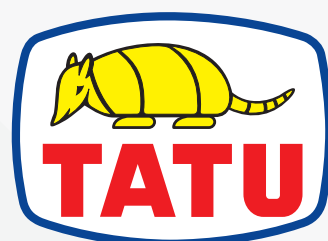


USAP 3200 SS

USAP 3200 AP

S-0522

MANUAL DE INSTRUÇÕES



MARCHESAN

Ao cliente



O fabricante: MARCHESAN IMPLEMENTOS E MÁQUINAS AGRÍCOLAS TATU S.A.
Av.: Marchesan, 1979
CEP.: 15.994-900
Matão – SP - BRASIL
Tel.: +55 16 – 3382 – 8282

Declara pelo presente momento que o produto,

Designação do equipamento: Plantadeira

Tipo de equipamento: USAP 3200 – S-0522

Referente estas declarações, satisfaz as exigências essenciais de segurança e de saúde. As presentes normas e diretrizes foram reunidas para uma aplicação correta e maior rendimento do produto adquirido.

Matão, _____ de _____ de _____.

Local e data

Comunicado de recebimento

Para validar a garantia de seu produto é indispensável que seja reenviado este termo!

Para revenda:

Tel.:

Empresa:

Endereço:

Localidade:

País:

Tipo de equipamento:

Nº de série:

Código do equipamento:

Nº Nfe.:

Técnico de assistência:

Nome:

Sobrenome:

E-mail:

Venda de equipamento novo primeira utilização.

Equipamento de demonstração troca de local.

Equipamento de demonstração primeira utilização.

Venda final – equipamento demonstração.

Cliente I:

Sobrenome/Empresa:.....*

Contato:.....*

Rua:.....*

Localidade:.....*

País:.....*

E-mail:.....*

Cliente II:

Sobrenome/Empresa:.....*

Contato:.....*

Rua:.....*

Localidade:.....*

País:.....*

E-mail:.....*

Confirmo pelo presente recebimento do Manual de instruções do equipamento acima,

.....
Localidade, data da primeira formação

.....
Assinatura do comprador

Manual de instruções original

No recebimento do equipamento, registre os dados correspondentes.

Essas informações serão úteis para o caso de acionamento da empresa para solicitação de garantia ou para compras de peças originais de reposição.

Tipo de equipamento:

Código do equipamento:

Número do equipamento:

Número de série:

Primeira utilização:

Acessórios:

.....

.....

.....

Endereço da revenda:

Rua:

Localidade:

Tel.:

Nº cliente:



MARCHESAN

MARCHESAN IMPLEMENTOS E MÁQUINAS AGRÍCOLAS "TATU" S.A.

Av. Marchesan, 1979 - CEP 15994-900 - Matão - SP - Brasil

Fone 16. 3382.8282

www.marchesan.com.br

1. Introdução	7
2. Ao operador	8 a 23
Área de perigo	11
Informações gerais	21
Adesivos de segurança	21 a 23
3. Especificações técnicas	24 a 30
USAP 3200 SS	27
USAP 3200 AP	28
Dimensões do equipamento para o transporte terrestre - USAP 3200 SS	29
Dimensões do equipamento para o transporte terrestre - USAP 3200 AP	30
4. Componentes	31 e 32
USAP 3200 SS	31
USAP 3200 AP	32
5. Montagem	33 a 53
Montagem da roda cobridora de sulco	33
Montagem do disco duplo desencontrado	34
Substituição do bico da haste fixa, bocais e condutores	35
Bloco comando hidráulico SHT 1A (JIC)	36
Bloco comando hidráulico SHT 2A (JIC)	37
Bloco comando acionamento cilindros (JIC)	38
Bloco comando acionamento do levante	39
Circuito hidráulico	40 a 53
6. Preparação para o trabalho	54 a 79
Preparo do trator	54
Preparo do trator para o engate terceiro ponto	55
Procedimentos para o engate do terceiro ponto	56
Engate ao trator	57 e 58
Correntes de engate	59
Ajuste do cabeçalho	60
Engate do cardan	61
Redução no comprimento do cardan	62
Montagem do cardan	63
Painel de comando USAP 3200 SS - Titanium	64
Painel de comando USAP 3200 SS - Suprema	65
Painel de comando USAP 3200 AP - Titanium	66
Painel de comando USAP 3200 AP - Suprema	67
Posicionamento para o trabalho	68 a 73
Nivelamento do equipamento	73
Ângulo de trabalho dos chassis	74
Espaçamento entre linhas / Posição das linhas no chassi	74
Interrupção da saída do adubo	75
Uso do grafite nas plantadeiras com caixa de semente central	76 a 78
Abastecimento da caixa de sementes central	78

7. Regulagens e operações	79 a 86
Discos de corte oscilantes	79
Abertura dos sulcos para sementes	80
Articulação das linhas e profundidade das sementes	81
Ajustes dos compactadores	82
Controle auxiliar de profundidade	83
Rosca sem fim	84
Troca da rosca sem fim	85
Operações - pontos importantes	86
8. Transporte	87 a 90
Procedimento para o transporte (Prancha)	87
Procedimento para o transporte (Fechamento)	88 a 90
9. Manutenção	91 a 108
Lubrificação	91
Ponto de lubrificação	92
Sistema auto lubrificante	93
Ajuste do disco de corte	94
Troca e ajuste do disco desencontrado	95
Cubos das linhas	96
Troca dos pneus	97
Manutenção dos cubos dos rodeiros	98
Dianteira da linha de sementes	99
Limpeza da caixa de semente central	100
Manutenção dos distribuidores de adubo	101
Recomendações importantes / Trabalho de limpeza	102 e 103
Manutenção do cilindro hidráulico	104 e 105
Manutenção do equipamento	106
Cuidados na manutenção hidráulica	107
Pressão dos pneus	108
10. Distribuidor de sementes - Titanium Apollo	109 a 116
10.1 Montagem	110
Sistema dosador de sementes para equipamento mecânico - TITANIUM	110
Componentes e montagem	110
10.2 Preparação para o trabalho	111
Discos de plantio que seguem standard - TITANIUM	111
Troca do conjunto de distribuição	111
10.3 Manutenção	112 a 116
Principais tecnologias	112
Troca de discos e anéis / Limpeza do distribuidor / Uso do grafite	113
Solução de problemas no distribuidor de semente	114
Ajuste e inspeções rápidas	115 e 116

11. Distribuidor de semente - Precision Planting	117 a 130
11.1 Montagem	118 a 122
Instalação kit para cultura	118
Troca do conjunto de distribuição	119 a 121
Montagem do reservatório	121
Instalação dos calços	122
11.2 Manutenção	123 a 130
Posição de ajuste da entrada das sementes	123
Troca da vedação do sistema Precision Planting / Uso de grafite	124
Manutenção do distribuidor de semente Precision Planting	125
Ajuste e inspeções rápidas	126 e 127
Discos distribuidores de sementes - Precision Planting	128 a 130
12. Turbina hidráulica	131 a 138
12.1 Montagem	132
Componentes da turbina	132
12.2 Preparação para o trabalho	133
Ligando a turbina / Desligando a turbina	133
12.3 Regulagens e operações	134 a 136
Preparação para o trabalho do vacuômetro	134
Sucção adequada	135
Instalação do vacuômetro	136
Montagem do vacuômetro com pressão positiva	136
Recomendações do vacuômetro	136
12.4 Manutenção	137 e 138
Soluções de problemas / Limpeza da turbina	137
Ajuste e inspeções rápidas	138
13. Agricultura de precisão TATU (APT)	139 a 142
Sistema APT	139
Agricultura de precisão TATU - Ligação dos componentes	140
Ligação elétrica ISOBUS / Tecnologia - APT	141 e 142
14. Sistema hidráulico TATU (SHT)	143 a 148
14.1 Regulagens e operações	144
Regulagem da vazão de óleo	144
14.2 Manutenção	145 e 146
Substituição do filtro	145
Troca do óleo / Abastecimento do tanque	146
15. Tabela de torque	147
16. Importante	148
17. Anotações	149 e 150

1.1 Prefácio

Leia atentamente o manual de instruções e respeite seu conteúdo, antes mesmo de iniciar o uso do equipamento.

Desse modo são evitados perigos, custos de reparo são reduzidos e os níveis de vida útil e confiabilidade são garantidos para seu equipamento. Preste muita atenção aos avisos de segurança!

A Marchesan S.A. não se responsabiliza por danos ou falhas causadas por desrespeito ao conteúdo do manual de instruções.

O manual tem a finalidade de informar ao operador a maneira correta de uso e as diversas funções nela apresentadas.

O manual de instruções deve ser lido e todo conteúdo deve ser aplicado por todas as pessoas que fazem uso do equipamento. Por exemplo:

- | | |
|------------------|-------------------|
| 01 - Transporte; | 06 - Limpeza; |
| 02 - Montagem; | 07 - Manutenção; |
| 03 - Instalação; | 08 - Conservação; |
| 04 - Ajustes; | 09 - Desmonte; |
| 05 - Operação; | 10 - Desativação. |

Nossa equipe de técnicos ou revendedores qualificados estarão à disposição para instruí-lo sobre toda operação, comando e a manutenção correta do equipamento.

O período de garantia tem início na data de entrega do equipamento.



AVISO

- A Marchesan S.A. reserva o direito de aperfeiçoar ou alterar as características de seus produtos sem a obrigação de assim proceder com os já comercializados e sem dar conhecimento prévio.

- As imagens são meramente ilustrativas.

1.2 Avisos de apresentação sobre a atenção com o equipamento

O manual de instruções apresenta sinais de aviso em classes diferentes, usando as seguintes palavras-sinal com símbolos de aviso:



PERIGO

• Este aviso indica uma situação de perigo iminente que, caso não seja evitada, pode resultar em morte ou ferimentos graves.



ATENÇÃO

• Este aviso indica um perigo que, se não for evitado, pode resultar em morte ou ferimentos graves.



CUIDADO

• Este aviso indica um perigo que, se não for evitado, pode resultar em ferimentos graves.

É fundamental ler todos os avisos de atenção presentes neste manual de instruções.



AVISO

• Indica avisos de extrema importância.

As instruções de utilização são indicadas por números:

1. Siga a ordem numérica. Alternativamente, as instruções podem ocorrer por marcadores (•) e (-).

2. Ao operador



Serviço

A Marchesan S.A. espera sua total satisfação com a aquisição de seu novo produto e conosco.

Em caso de problemas, contatar seu revendedor autorizado Marchesan S.A. Nossos colaboradores de assistência técnica, juntamente com os colaboradores da assistência técnica da revenda estarão prontos para ajudar a fim de que possamos resolver os problemas técnicos o mais rápido possível.

Para agilizar seu atendimento e resposta no serviço a ser solicitado pedimos que tenha em mãos as seguintes informações:

- ✓ N° da nota fiscal;
- ✓ Nome e endereço;
- ✓ Modelo do equipamento e série;
- ✓ Data de compra, horas de serviço ou rendimento por unidade de superfície;
- ✓ Tipo de problema detalhado.

Garantia

Quaisquer reclamações sobre produtos com defeito devem ser apresentadas à Marchesan S.A., através do revendedor autorizado.

Danos posteriores

Seu equipamento foi produzido com o máximo cuidado. Porém, mesmo utilizando-o da maneira correta, desvios de quantidade de aplicação até a falha total do equipamento podem ser causados, por exemplo, devido a:

- Ferramentas de trabalho em falta ou danificadas;
- Acionamento ou velocidade de rotação incorretas;
- Falta de observação no manual de instruções;
- Obstruções ou formações de corpos estranhos devido a sementes com aspecto viscoso e úmido;
- Conservação e manutenção omitidas ou inadequadas.

Diante do exposto, verificar se o equipamento está funcionando corretamente e se a aplicação é precisa antes de qualquer utilização do equipamento.

Está excluído o pedido de indenização por danos consequentes no equipamento por falta de manutenção e conservação, erros de trabalho e operação.

Segurança e prevenção de acidentes

O equipamento foi projetado de acordo com o estado técnico seguindo todas as normas de segurança. Entretanto o equipamento pode causar perigo para a vida e integridade física do operador ou terceiros, danos no equipamento e outros bens.

Leia e respeite os avisos de segurança antes de manusear o equipamento.

Finalidade e uso correto

A USAP 3200, possui um sistema de transporte de mercado muito mais prático e que permite ser carregada com as caixas de semente. Possui fechamento eletro-hidráulico com apenas 3,2 m de largura. É uma solução importante para aqueles produtores que necessitam movimentar o equipamento de uma lavoura para outra.

A utilização correta inclui o real conhecimento e observação dos avisos e instruções disponibilizadas nesse manual (avisos de alerta de segurança) sendo necessário o acompanhamento dos intervalos de manutenção, informes técnicos e áreas definidas de aplicação.

AVISO

- **O equipamento foi desenvolvido para transporte em prancha e/ou auto transportável.**

Atenção: tanto para transporte em prancha, como o transporte individual existe o procedimento que consta neste manual. Tome todos os cuidados e utilize todas as travas de segurança necessárias, preservando a sua integridade física e das pessoas ao seu redor.

Manutenção e conservação

Manutenção e conservação inadequadas colocam em perigo a segurança operacional do equipamento:

- É importante salientar que cumpra os prazos indicados para verificações ou inspeções periódicas;
- Realize os trabalhos descritos nesse manual de instruções;
- Antes de realizar trabalhos de manutenções e inspeções, pare o equipamento em local nivelado e proteja contra deslocamento;
- Despressurize a instalação hidráulica;
- Caso precise realizar trabalhos de soldagem no equipamento, desconecte os cabos e componentes eletrônicos. Estabeleça a conexão de massa o mais próximo possível do ponto de soldagem;
- Antes de limpar o equipamento com uma lavadora de alta pressão, cubra todas as aberturas onde não possa penetrar água, vapor ou produtos de limpeza por razões de segurança e funcionais. Não direcionar o jato de água diretamente para os componentes elétricos ou eletrônicos, rolamentos e turbinas;

2. Ao operador

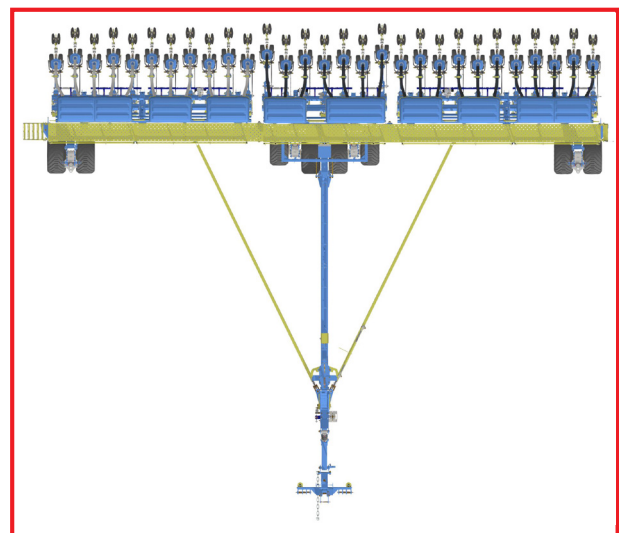
- Tanto o tanque quanto os aparelhos de dosagem, mangueiras e linhas de sementes estão contaminados com fertilizantes e sementes tratadas. Utilize equipamento de proteção adequados para limpeza. Evite contato para não inalar o ar evacuado;
- Inspeccione pontos de fricção e danos. Elimine imediatamente os defeitos detectados;
- Durante os trabalhos de manutenção e conservação, reaperte as uniões roscadas soltas;
- Não lave o equipamento novo com um jato de vapor ou lavadora de alta pressão. A pintura só é endurecida aproximadamente 3 meses após ser aplicada e pode ser danificada.

Área de perigo

A área restrita representa a área de perigo do equipamento.

Na área de perigo do equipamento existem os seguintes perigos:

- Por meio de ativação não intencional do sistema hidráulico podem ser adicionados perigosos movimentos do equipamento;
- Fios elétricos defeituosos ou instalados incorretamente podem causar choques elétricos;
- As peças do equipamento de elevação hidráulica podem abaixar de forma lenta e despercebida;
- Se não for observada a área de perigo, as pessoas podem ficar feridas ou morrer;
- Não permaneça sob cargas elevadas e sob as linhas levantadas. Primeiro baixe as cargas, baixe também as linhas. Frisando que o equipamento só pode ser fechado com as linhas levantadas quando o equipamento estiver completamente vazio;
- Antes de qualquer trabalho na área de perigo entre o equipamento e o trator: Parar o trator!
- Muitos acidentes graves ocorrem devido ao descuido e equipamento em rotação!
- Não trabalhe embaixo do equipamento quando o quadro de elevação estiver erguido e sustentado pelos cilindros hidráulicos;
- Não utilize desengraxantes ácidos. Somente detergente neutro.



Área restrita



AVISO

- Perigo de acidentes graves durante a manobra! Mantenha o ambiente em vista.
- Retire pessoas da área de manobra do equipamento.

Equipamentos de proteção individual (EPI)

Os Equipamentos de Proteção Individual, conhecidos como EPIs, são dispositivos e acessórios desenvolvidos para salvaguardar partes do corpo ou, até mesmo, todo o indivíduo, contra riscos específicos. Conforme estabelecido na NR 6, esses equipamentos são definidos como "todo dispositivo ou produto de uso individual utilizado pelo trabalhador com a finalidade de protegê-lo de riscos ou ameaças à sua segurança e saúde".

Dentro dessa categoria, encontram-se uma ampla variedade de itens, tais como:



Óculos de proteção: essenciais para resguardar os olhos contra partículas, respingos ou quaisquer ameaças à visão.



Luvas: protegem as mãos de cortes, abrasões, produtos químicos e outros perigos relacionados à atividade.



Protetores auriculares: utilizados para preservar a audição em ambientes ruidosos, minimizando o risco de danos auditivos.



Máscaras: são cruciais para proteger o sistema respiratório contra partículas, poeira, gases ou vapores nocivos.



Calçados de segurança: protegem de riscos como impactos de objetos, furos de pregos, presos em madeira jogados no chão, esmagamentos, escorregões em áreas lisas ou molhadas, entre outros. Durante o trabalho, utilize sempre calçados de segurança.

Além desses mencionados, existem diversos outros EPIs, cada um destinado a atender necessidades específicas, dependendo da função exercida ou dos riscos inerentes à atividade desempenhada. A correta seleção e uso dos EPIs são cruciais para proteger os trabalhadores contra riscos ocupacionais, contribuindo para a preservação da saúde e segurança no ambiente de trabalho. É essencial que os trabalhadores estejam devidamente treinados e conscientes da importância desses equipamentos para evitar acidentes e lesões.

2. Ao operador



PERIGO

- **Risco de acidente!**

Observe todas as especificações do trator (peso, pneus e vazão de óleo) para que o equipamento não seja conectado com um trator incompatível.

- **Colocação em funcionamento**

Este trabalho só deve ser realizado por pessoas que tenham sido treinadas pelos técnicos e equipe da Marchesan S.A.

Quando se coloca em funcionamento existe elevado perigo de acidentes.

Observe as indicações.



AVISO

- **Nos trabalhos de instalação e manutenção existe elevado perigo de acidentes.**

Antes de realizar os trabalhos, ler o manual de instruções e familiarizar-se com o equipamento.

- **Dependendo do âmbito do equipamento**

Verifique todas as conexões hidráulicas e mangueiras quanto à sua fixação e função.

Corrija ou mande corrigir quaisquer defeitos ocorridos.



CUIDADO

- **Perigos e ferimentos ao realizar trabalhos no equipamento.**

Use equipamento de proteção adequado em todos os trabalhos de reparação e manutenção.



CUIDADO

- **Trabalhe com cuidado com o equipamento.**

- **Ligue / pare o equipamento.**



PERIGO

- **As pessoas podem ficar presas e seriamente feridas entre o equipamento e o trator.**

- **Retire as pessoas da área entre o equipamento e o trator.**



AVISO

- **Perigo de acidentes graves durante a manobra! Mantenha o ambiente em vista.**

- **Retire pessoas da área de manobra do equipamento.**

2. Ao operador

Ligar o equipamento

AVISO

- Em caso de carga de apoio negativa, o equipamento pode inclinar-se para trás e ferir gravemente as pessoas. Fixe corretamente o acoplamento!

Ligue sistema hidráulico:

AVISO

- O fluido hidráulico em vazamento pode causar lesões graves!
- Perigo de ferimentos devido a movimentos não intencionais no equipamento;
- Conecte as mangueiras hidráulicas somente quando o sistema hidráulico estiver sem pressão do lado do equipamento e do lado do aparelho;
- Em caso de ferimentos, procurar imediatamente o médico!

Guarde o equipamento:

- Coloque o equipamento em um barracão ou outro local coberto, para que não acumule umidade nas mangueiras e dosadores.
- Limpe todo sistema de dosagem antes de guardar o equipamento.

AVISO

- Em caso de carga de apoio negativa, o equipamento pode inclinar-se para trás e ferir gravemente as pessoas.
- Suba corretamente as linhas de plantio, coloque todas as travas de segurança nas linhas e nos rodeiros.

Armazene (fim do plantio);

- Coloque o equipamento em um barracão quando este for armazenado no fim do plantio.
- Ao parar, as rodas de controle de profundidade e rodas compactadoras não devem assentar no solo. Caso contrário, eles ficariam inutilizáveis em curto espaço de tempo devido a danos de deterioração.
- Os dosadores de sementes individual são componentes de precisão. Ao ar livre, eles podem ficar danificados devido a influências atmosféricas.

2. Ao operador

Corrimão



PERIGO

- Acidentes graves devidos a quedas!
- É proibido o transporte de passageiros na superfície de degraus!
- Abertura / fechamento do equipamento.



AVISO

- Os movimentos hidráulicos podem causar acidentes graves e ferimentos.
- Antes da ativação do sistema hidráulico, retire as pessoas da área de perigo.
- Mantenha o equipamento sempre em vista durante o processo de abertura / fechamento.



AVISO

- Em caso de carga de apoio negativa, o equipamento pode inclinar-se para trás e ferir gravemente as pessoas. Fixe corretamente o acoplamento! Retire as pessoas da área de perigo.



AVISO

- Perigo devido a poeira prejudicial à saúde.
- Ao realizar trabalhos de limpeza e reparo, usar roupa de proteção adequada, máscara de proteção respiratória, luvas de proteção e proteção auricular.

Cuidados e manutenção



CUIDADO

- Observar as indicações de segurança cuidados e manutenção.

O seu equipamento foi planejado e montado para um desempenho, economia e facilidade de operações máximas, sob uma variedade de condições de funcionamento.

A fim de manter um funcionamento sem problemas, faz-se necessário que os cuidados, a limpeza e a manutenção sejam respeitadas nos intervalos recomendados.

Lubrifique o equipamento

- O equipamento deve ser lubrificado regularmente após cada lavagem.
- Isso garante a prontidão operacional e reduz os custos de reparo e os tempos de inatividade.
- Lave somente com água corrente.

Nunca utilize substâncias corrosivas ou abrasivas (e outros popularmente chamados de decapantes), para a limpeza ou manuseio do equipamento e qualquer um de seus componentes. Produtos para decapagem danificam o equipamento e seus sistemas devido ao alto teor químico.



CUIDADO

Higiene

- Utilizando da maneira correta, os lubrificantes e produtos em óleo mineral não apresentam qualquer perigo para a saúde.
- Deve ser evitado contato prolongado com a pele ou inalação de vapores.

Manuseio de lubrificantes.

- Proteja-se de contato direto com óleos e lubrificantes por meio de utilização de luvas e/ou cremes de proteção.
- Lave as marcas de óleo na pele a fundo com água morna e sabão neutro.
- Não limpe sua pele com gasolina, óleo diesel e outros solventes.

Instalação hidráulica.

- O óleo hidráulico do rebocador mistura-se com o óleo hidráulico do equipamento.
- O sistema hidráulico do equipamento é cheio de fábrica com J50 V6 68.

Descarte

- Óleos, graxas e resíduos representam um grande perigo para o meio ambiente e tem que ser descartados de forma ambientalmente corretas e conforme as prescrições legais.
- Se necessário, contatar a administração local.

Peças de reposição

Os acessórios e peças de reposição Marchesan S.A. foram especialmente planejadas para esse equipamento.

Utilização e montagem de produtos que não sejam originais, pode em determinadas circunstâncias alterar negativamente as características de design do equipamento, e assim, prejudicar a segurança na operação do equipamento.

A Marchesan S.A. não se responsabiliza por danos causados pela utilização de peças e acessórios não originais.

Se forem colocados adesivos de segurança no componente substituído, essas também têm que ser encomendadas e aplicadas na peça de reposição.

Manual de instruções

O manual de instruções faz parte do equipamento!

Se o manual de instruções não for observado, podem ocorrer ferimentos graves ou até a morte.

2. Ao operador

- Leia e observe as seções relevantes do manual de instruções antes de iniciar os trabalhos.
- Guarde o manual de instruções em local seguro e acessível.
- Transmita o manual de instruções aos usuários seguintes.

Qualificação de pessoal

Se o equipamento for utilizado de forma inadequada, podem ocorrer ferimentos graves ou até a morte.

Para que evite acidentes, todas as pessoas que utilizam o equipamento devem cumprir os seguintes requisitos:

- Realize o trabalho com o equipamento de forma segura no âmbito desse manual de instruções;
- Compreender o funcionamento do equipamento no contexto do seu trabalho e estar informado sobre os perigos do trabalho;
- Compreender o manual de instruções e implementar as informações nele contidas em sua totalidade;
- Uma pessoa em treinamento só pode trabalhar com o equipamento sob supervisão.

A entidade exploradora tem que:

- Regular a área de responsabilidade e monitoração pessoal;
- Formar e instruir o pessoal, se for necessário;
- Tornar o manual de instruções acessível ao operador;
- Assegurar que o operador compreendeu o manual de instruções.

Grupo de operadores

As pessoas que trabalham com o equipamento têm que receber formação adequada para as diferentes atividades.

Operadores instruídos

Essas pessoas têm que ter sido instruídas pela entidade formadora ou técnicos autorizados e devidamente qualificados para as respectivas atividades:

- Transporte em via pública;
- Utilização e configuração;
- Operação;
- Manutenção;
- Localização e eliminação de falhas.

Crianças em perigo;

As crianças não têm capacidade de avaliar os perigos e comportam-se de forma imprevisível, isso as torna particularmente vulneráveis:

- Mantenha crianças afastadas;

2. Ao operador

- Assegure que não se encontrem crianças na área de perigo, especialmente antes de iniciar e acionar os movimentos do equipamento;

- Pare os tratores antes de sair;

- As crianças podem provocar movimentos perigosos no equipamento. Um equipamento que não esteja suficientemente seguro e sem supervisão é um perigo para as crianças!

Segurança no trânsito



PERIGO

- **É proibido o transporte de pessoas no equipamento!**
- **Observe as larguras e alturas de transporte admissíveis. Preste atenção à altura de transporte em viadutos e cabos de alta tensão**
- **Para equipamentos sem freio, selecione o peso do trator e a velocidade para que o equipamento possa ser controlado com segurança em todas as condições**
- **Adapte sempre o modo de dirigir às condições da estrada para que evite acidentes e danos nos chassis**
- **Considere habilidades pessoais e condições de estrada, trânsito, visibilidade e climáticas**
- **Trave o equipamento para o transporte.**

Adesivos

Etiquetas de segurança advertem relativamente perigos, pontos de perigo e são parte importante do equipamento na segurança. Etiquetas de segurança em falta aumentam o risco de lesões e acidentes graves e mortais para as pessoas.

- Limpe as etiquetas que estiverem sujas
- Etiquetas de segurança que estiverem danificadas ou ilegíveis



ATENÇÃO

- Este símbolo é um alerta utilizado para prevenção de acidentes.
- As instruções acompanhadas deste símbolo referem-se à segurança do operador, mecânicos ou de terceiros, portanto devem ser lidas e atentamente observadas. Quando as instruções de segurança não forem seguidas, pode ocorrer grave acidente com risco de morte.



Consulte o presente manual antes de realizar trabalhos de regulagens e manutenções.

Siga todas as recomendações, advertências e práticas seguras recomendadas neste manual, compreenda a importância de sua segurança, acidentes podem levar à invalidez ou inclusive a morte.

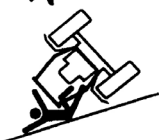
LEMBRE-SE, ACIDENTES PODEM SER EVITADOS!



Não verifique vazamentos no circuito hidráulico com as mãos, a alta pressão pode provocar grave lesão.



Nunca faça as regulagens ou serviços de manutenção com o equipamento em movimento.



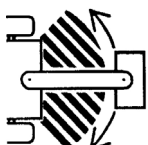
Tenha cuidado especial ao circular em declives. Perigo de capotamento.



Impeça que produtos químicos (fertilizantes, sementes tratadas, etc) entrem em contato com a pele ou com as roupas.



Mantenha os lugares de acesso e de trabalho limpos e livres de óleo, graxa, etc. Perigo de acidente.



Não transite em rodovias ou estradas pavimentadas. Nas curvas fechadas, evite que as rodas do trator toquem o cabeçalho.



Ao acoplar o equipamento ao trator, utilize uma corrente para travar o cabeçalho do equipamento à barra de engate do trator. Esta medida evitará que as mangueiras hidráulicas venham a se romper ou que o equipamento venha a empinar em caso de quebra do sistema de engate.

2. Ao operador



Sempre utilize as travas para efetuar o transporte e a manutenção dos equipamentos.



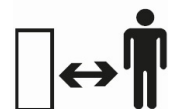
Ao operar com tomada de potência (TDP), fazer com o máximo cuidado. Não aproximar quando em funcionamento.



É terminantemente proibido a presença de qualquer outra pessoa no trator ou no equipamento.



Tenha precaução quando circular debaixo de cabos elétricos de alta tensão.



Mantenha um distanciamento seguro do equipamento na hora do trabalho.



Não abra ou remova proteções de segurança enquanto o equipamento estiver ligado



Desligue o motor e remova a chave do trator antes de realizar trabalho de manutenção ou reparo no equipamento.



O acesso e a permanência de pessoas nas plataformas de abastecimento só poderão ser feitos com o equipamento parado.

Para acessar a plataforma de abastecimento do equipamento, faça pela a escada e corrimões.



Efetue a montagem de pneus com equipamentos adequados. O serviço deve ser executado somente por pessoas capacitadas para o trabalho.

Jamais solde a roda montada com pneu, o calor pode causar aumento da pressão de ar e provocar a explosão do pneu.

Ao encher o pneu se posicione ao lado do pneu, nunca na frente do mesmo.



Conforme a norma NR-17, todo profissional que realiza manuseio manual de cargas deve receber capacitação e orientação quanto aos métodos de levantamento, carregamento e deposição de cargas, para assim evitar os graves danos desencadeados por um levantamento de peso mal executado.

2. Ao operador

Informações gerais

As indicações de lado direito e lado esquerdo são feitas observando o equipamento por trás. Para solicitar peças ou os serviços de assistência técnica é necessário fornecer os dados que constam na plaqueta de identificação, a qual se localiza no chassi do equipamento.

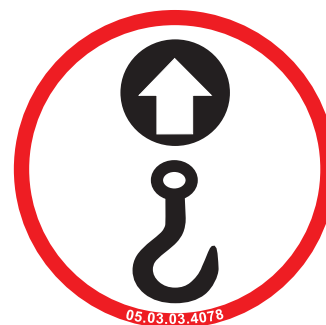
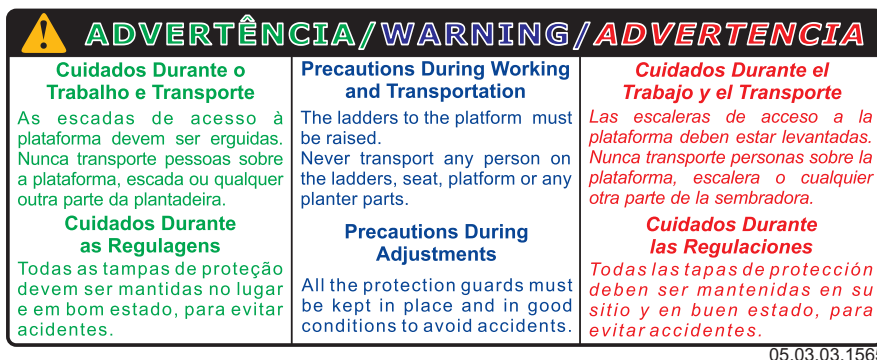
MODELO MODEL	
Nº SÉRIE SERIAL NR	
DATA DATE	PESO WEIGHT
MARCHESAN IMPLEMENTOS E MÁQUINAS AGRÍCOLAS "TATU" S.A. www.marchesan.com.br AV. MARCHESAN, 1979 - MATÃO-SP-BRASIL CNPJ: 52.311.289/0001-63	

AVISO

• Alterações e modificações no equipamento sem a autorização expressa da Marchesan S.A., bem como o uso de peças de reposição não originais, implicam em perda de garantia.

Adesivos de segurança

Os adesivos de segurança alertam sobre os pontos do equipamento que exigem maior atenção e devem ser mantidos em bom estado de conservação. Se os adesivos de segurança forem danificados, ou ficarem ilegíveis, devem ser substituídos. A Marchesan S.A. comercializa os adesivos, mediante solicitação e indicação dos respectivos códigos.



AVISO

• Mantenha os adesivos de segurança sempre limpos.

Adesivos

ATENÇÃO / ATTENTION / ATENCIÓN

MANGUEIRA DE RETORNO LIVRE PARA O TANQUE
Esta mangueira deve ser acoplada ao retorno livre do óleo para o tanque (dreno) do sistema hidráulico do trator e não pode sofrer pressurização, a fim de não danificar o motor.

FREE RETURN HOSE TO THE RESERVOIR
This hose must be connected in the oil free return to the reservoir (drain) of the tractor's hydraulic system and it must not suffer any pressurization, in order to cause no damage to the engine.

MANGUERA DE RETORNO LIBRE PARA EL TANQUE.
Esta manguera debe ser acoplada al retorno libre del aceite para el tanque del sistema hidráulico del tractor (dreno) No puede tener presurización, de lo contrario puede dañar el motor.

ATENÇÃO / ATTENTION / ATENCIÓN

MANGUEIRA DE RETORNO LIVRE PARA O TANQUE
Esta mangueira deve ser acoplada ao retorno livre do óleo para o tanque (dreno) do sistema hidráulico do trator e não pode sofrer pressurização, a fim de não danificar o motor.

FREE RETURN HOSE TO THE RESERVOIR
This hose must be connected in the oil free return to the reservoir (drain) of the tractor's hydraulic system and it must not suffer any pressurization, in order to cause no damage to the engine.

MANGUERA DE RETORNO LIBRE PARA EL TANQUE.
Esta manguera debe ser acoplada al retorno libre del aceite para el tanque del sistema hidráulico del tractor (dreno) No puede tener presurización, de lo contrario puede dañar el motor.

05.03.03.3981

ATENÇÃO / ATTENTION / ATENCIÓN

<p>A TURBINA EXPELE RESÍDUOS OU GASES DE PRODUTOS TÓXICOS UTILIZADOS NO TRATAMENTO DAS SEMENTES</p> <ul style="list-style-type: none"> • Não fique exposto aos gases que saem da turbina durante o funcionamento. <p>LEIA ATENTAMENTE O RÓTULO DO PRODUTO QUÍMICO PARA O TRATAMENTO DAS SEMENTES</p> <ul style="list-style-type: none"> • Durante a manipulação, aplicação e plantio utilize os equipamentos de proteção individual. • Lave bem as mãos antes de comer, beber ou fumar. • Faça a regulação da plantadeira após o tratamento das sementes, tomando todos os cuidados citados. • As sementes tratadas não devem ficar expostas às crianças, pessoas alheias ao serviço, animais domésticos, aves ou em contato com produtos de consumo humano ou animal. • Destrua ou dê o destino adequado para as embalagens utilizadas no armazenamento e transporte das sementes tratadas, evitando contaminar o meio ambiente. • Em caso de intoxicação por inalação ou aspiração mantenha a pessoa em local arejado. Procure um médico imediatamente, levando o rótulo ou a embalagem do produto químico. • Não dê nada por via oral a uma pessoa inconsciente. • Sintomas de intoxicação: Fraqueza, dor de cabeça, opressão no peito, visão turva, pupilas não reagem, salivação abundante, suores, vômitos e cólicas abdominais. <p><small>Maiores informações: Centro de controle de intoxicações www.anvisa.gov.br/toxicologia Fones: 800 724 3000 - (011) 5012-5211</small></p>	<p>THE TURBINE EXPELS RESIDUES OR GASES OF USED TOXICANT PRODUCTS IN THE SEEDS TREATMENT</p> <ul style="list-style-type: none"> • Be not exposed to the gases that leave the turbine during the operation. <p>READ THE LABEL OF THE CHEMICAL PRODUCT QUICELY FOR THE TREATMENT OF SEEDS</p> <ul style="list-style-type: none"> • During the manipulation, application and cultivation, use the equipments for individual protection. • Wash your hands well before eating, drinking or smoking. • Make the adjustment of the planter, after treating the seeds, taking all the mentioned cares. • The treated seeds should not be exposed to children, people strange to the service, domestic animals, birds or in contact with products for human or animal consumption. • Eliminate or give the proper destination to the packings used in the storage and transport of the treated seeds, avoiding the contamination of the environment. • In case of intoxication by inhalation or aspiration maintain the person in an airy place. Seek for a doctor immediately, taking the label or the packing of the chemical product with you. • Don't give anything orally to an unconscious person. • Symptoms of intoxication: Weakness, headache, oppression in the chest, blurred vision, pupils don't react, abundant salivation, perspirations, nausea, vomits and abdominal cramps. <p><small>FOR MORE INFORMATION: SEARCH THE CENTER OF INTOXICATION CONTROL OF YOUR COUNTRY.</small></p>	<p>LA TURBINA EXPELE RESÍDUOS O GASES DE PRODUCTOS TÓXICOS UTILIZADOS EN EL TRATAMIENTO DE LAS SEMILLAS</p> <ul style="list-style-type: none"> • No quede expuesto a los gases que salen de la turbina durante el funcionamiento. <p>LEA ATENTAMENTE EL RÓTULO DEL PRODUCTO QUÍMICO PARA EL TRATAMIENTO DE LAS SEMILLAS</p> <ul style="list-style-type: none"> • Durante la manipulación, aplicación y siembra utilice los equipos de protección individual. • Lave bien las manos antes de comer, beber o fumar. • Haga la calibración de la sembradora después del tratamiento de las semillas, tomando todos los cuidados citados. • Las semillas tratadas no deben quedar expuestas a los niños, personas ajenas a los servicios, animales domésticos, aves o en contacto con productos de consumo humano o animal. • Destruya o de un destino adecuado para los envases utilizados en el almacenamiento y transporte de las semillas tratadas, evitando contaminar el medio ambiente. • En caso de intoxicación por inhalación o aspiración mantenga la persona en local aireado. Procure un médico inmediatamente, llevando la etiqueta o el envase del producto químico. • No dé nada por vía oral a una persona inconsciente. • Síntomas de intoxicación: Debilidad, dolor de cabeza, opresión en el pecho, visión turbia, pupilas no reaccionan, salivación abundante, sudores, náuseas, vómitos y cólicas abdominales. <p><small>MAYORES INFORMACIONES: PROCURE EL CENTRO DE CONTROL DE INTOXICACIONES DE VUESTRO PAÍS.</small></p>
---	--	--

05.03.03.1426



ATENÇÃO

MANTENHA A TAMPA FECHADA E APERTADA!

05.03.03.0078

AVISO

- Mantenha os adesivos de segurança sempre limpos.

Adesivos

Modelo	Código	Código	Código
USAP 3200 (Silo 3 bocas)	05.03.03.4782 Logotipo	05.03.03.5133 Etiqueta adesiva	05.03.03.5393 Etiqueta adesiva Suprema
USAP 3200 (Silo 4 e 6 bocas)	05.03.03.4983 Logotipo	05.03.03.5134 Etiqueta adesiva	05.03.03.5394 Etiqueta adesiva Suprema
USAP 3200 (Silo 5 bocas)	05.03.03.4229 Logotipo	05.03.03.5135 Etiqueta adesiva	05.03.03.5395 Etiqueta adesiva Suprema

2. Ao operador

Etiquetas adesivas

Itens	Modelo	Código
01	Etiqueta adesiva USAP 3200 (192 x 437)	05.03.03.5133
02	Etiqueta adesiva logo TATU menor	05.03.03.4782
03	Etiqueta adesiva USAP 3200 (185 x 320)	05.03.03.5135
04	Etiqueta adesiva logo TATU menor	05.03.03.4229
05	Etiqueta adesiva USAP 3200 (190 x 613)	05.03.03.5134
06	Etiqueta adesiva logo TATU MARCHESAN	05.03.03.4983
07	Etiqueta adesiva USAP 3200 (170 x 820)	05.03.03.5136
08	Etiqueta adesiva USAP 3200 (165 x 850)	05.03.03.5137
09	Etiqueta adesiva logo TATU (CSC) (155 x 1120)	05.03.03.4970
10	Etiqueta adesiva logo TATU (CSC) (150 x 1130)	05.03.03.4971
11	Etiqueta adesiva CSC (93 x 269)	05.03.03.4338
12	Etiqueta adesiva 1 número para plantadeira	05.03.03.3415
13	Etiqueta adesiva 2 número para plantadeira	05.03.03.3416
14	Etiqueta adesiva 3 número para plantadeira	05.03.03.3417
15	Etiqueta adesiva 4 número para plantadeira	05.03.03.3418
16	Etiqueta adesiva 5 número para plantadeira	05.03.03.3419
17	Etiqueta adesiva 6 número para plantadeira	05.03.03.3420
18	Etiqueta adesiva 7 número para plantadeira	05.03.03.3421
19	Etiqueta adesiva tabela adubo passo de 27	05.03.03.5927
20	Etiqueta adesiva tabela adubo passo de 16 (opcional)	05.03.03.5928
21	Etiqueta adesiva tabela plantadeiras suprema G2/PP	05.03.03.4249
22	Etiqueta adesiva atenção escoras / descanso	05.03.03.1566
23	Etiqueta adesiva atenção trava do rodeiro	05.03.03.1425
24	Etiqueta adesiva importante lacre do manual	05.03.03.1942
25	Etiqueta adesiva atenção ler o manual	05.03.03.1428
26	Etiqueta adesiva retorno livre pressão para o tanque	05.03.03.3981
27	Etiqueta adesiva cuidados trabalho transporte	05.03.03.1565
28	Etiqueta adesiva atenção turbina	05.03.03.1426
29	Etiqueta adesiva atenção	05.03.03.3676
30	Etiqueta adesiva ISOBUS INSIDE 200MM	05.03.03.3021
31	Etiqueta adesiva ISOBUS INSIDE 400MM	05.03.03.3022
32	Etiqueta adesiva APT MARCHESAN maior	05.03.03.3765
33	Etiqueta adesiva APT MARCHESAN menor	05.03.03.3764
34	Etiqueta adesiva pontos para içamento	05.03.03.4078
35	Etiqueta adesiva advertência tanque	05.03.03.6078



AVISO

• Substitua os adesivos de segurança que estão faltando ou danificados. O operador deve saber o significado e a necessidade de manter os adesivos no lugar e em boas condições. Deve estar ciente, também, dos perigos oferecidos pela falta de segurança e do aumento de acidentes, caso as instruções não forem seguidas.

3. Especificações técnicas



Uso previsto do equipamento

O equipamento USAP 3200 foi desenvolvido com base na reconhecida tecnologia das linhas de plantio que vêm equipando as plantadeiras Tatu Marchesan S.A. testadas nas últimas décadas e amplamente utilizadas no plantio direto.

O chassi permite inúmeros espaçamentos de linhas, sendo fácil e rápido o ajuste delas. Um único equipamento permite grande facilidade no plantio de culturas e espaçamentos diferentes.

O controle permanente de flutuação acompanha facilmente terrenos com relevos irregulares, mantendo uniforme a profundidade da semente para ótima germinação da planta.

O equipamento é constituído com sistema "*Alpha*" de dosagem de fertilizante e adubo, simples e eficiente em sua concepção de distribuição que, independentemente da topografia e das possíveis variações de granulometrias de fertilizantes e adubos (granulados, granulados baixa dosagem ou organominerais), garantindo a maior uniformidade na aplicação da dosagem no sulco do plantio, com precisão na distribuição contínua, grama à grama/metro linear.

Nas linhas, usam a tecnologia de luva auto lubrificante para uma melhor performance do equipamento.

Largura reduzida de transporte, fechamento do equipamento com acionamento por sistema hidráulico.

3. Especificações técnicas

USAP 3200 SS							
Número linhas	Espaçamento entre linhas	Números de linhas		Largura útil	Números de pneus	Potência recomendada em CV (DDD)	
		Módulo central	Módulos laterais			Mecânica	Pneumática
15	500	7	4 + 4	7.000	6	120	155
16	450 500	6	5 + 5	6.750 7.500	6	128	164
17	450 500	7	5 + 5	7.200 8.000	6	136	178
18	450 500	6	7 + 7	7.650 8.500	6	144	187
19	450 500	7	7 + 7	8.100 9.000	6	152	196
20	450 500	6	8 + 8	8.550 9.500	6	160	205
21	450 500	7	8 + 8	9.000 10.000	6	168	214
22	450 500	6	8 + 8	9.450 10.500	6	176	223
23	450 500	7	8 + 8	9.900 11.000	6	184	250
24	450 500	6	9 + 9	10.350 11.500	6	192	241
25	450 500	7	9 + 9	10.800 12.000	8	200	250
26	450 500	6	10 + 10	11.250 12.500	8	208	259
27	450 500	7	10 + 10	11.700 13.000	8	216	268
28	450 500	6	11 + 11	10.803 13.500	8	224	277
29	450 500	7	11 + 11	12.600 13.254	8	232	286
30	450 500	6	12 + 12	13.050 14.498	8	240	295
31	450 500	7	12 + 12	13.500 15.000	8	248	304
32	450 500	6	13 + 13	13.950 15.502	8	256	313
33	450	7	13 + 13	14.400	8	264	327

3. Especificações técnicas

USAP 3200 AP							
Número linhas	Espaçamento entre linhas	Números de linhas		Largura útil	Números de pneus	Potência recomendada em CV (Haste)	
		Módulo central	Módulos laterais			Mecânica	Pneumática
12	500	6	3 + 3	5.500	6	168	180
13	450 500	7	3 + 3	5.400 6.000	6	182	195
14	500	6	4 + 4	6.500	6	196	210
15	450 500	7	4 + 4	6.300 7.000	6	210	225
16	500	6	5 + 5	7.500	6	224	240
17	450 500	7	5 + 5	7.200 8.000	6	238	255
18	500	6	6 + 6	8.500	6	252	270
19	450 500	7	6 + 6	8.100 9.000	6	266	285
20	500	6	7 + 7	9.500	6	280	300
21	450 500	7	7 + 7	9.000 10.000	6	294	315
22	500	6	8 + 8	12.000	8	308	330
23	450 500	7	8 + 8	9.900 11.000	8	322	345
24	500	6	9 + 9	11.500	8	336	360
25	450 500	7	9 + 9	10.800 12.000	8	350	375

AVISO

- Para USAP 3200 AP de 12 a 17 linhas usa depósito de semente de 1200 lintros.
- Para USAP 3200 AP de 18 a 25 linhas usa depósito de semente de 2500 litros.

3. Especificações técnicas

USAP 3200 SS				
Sistema de engate				
Sistema de engate ao trator	Barra de tração			
	3° ponto			
Cabeçalho	Pantográfico			
Engate	Tipo rótula e tipo cabide			
Chassi				
Tipo de chassi	Com articulação nos módulos vide página preparação para o trabalho em Ângulo de trabalho dos chassis.			
Depósito de sementes				
Bocas	3 bocas	4 bocas	5 bocas	6 bocas
Capacidade (litros)	360	520	640	760
Linhas de sementes				
Distribuidores	Titanium			
	Precision planting			
Transmissão do distribuidor				
APT - ISOBUS	Com monitoramento semente acoplado ao sistema isobus (sensor óptico)			
APT - Vdrive	Motores elétricos com monitoramento semente intercalado ao sistema vdrive (sensor) ware vision			
TDP de trabalho em RPM			1000	
Velocidade do equipamento				
* Velocidade de plantio			5,0 km/h a 7,0 km/h	
Velocidade máxima de transporte			10 km/h	



AVISO

• A demanda de potência pode variar de acordo com a condição de cada lavoura (declividade, tipo de solo, palhada etc.), podendo requerer mais ou menos potência do trator.

• É imprescindível atentar para a combinação de potência e vazão de óleo para fazer a combinação com o trator.

• * A velocidade pode ser alterada devido as variáveis de solo.

• Evite transportar o equipamento abastecido de semente.

3. Especificações técnicas

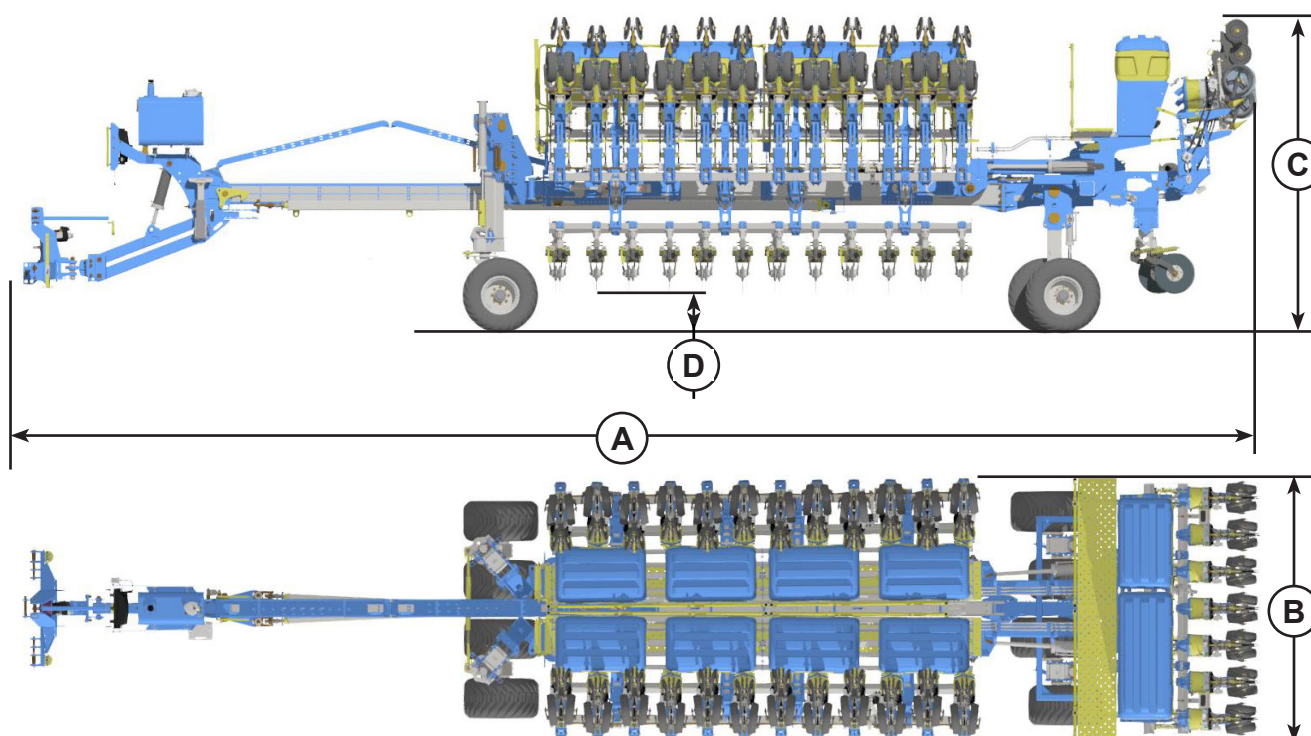
USAP 3200 AP				
Sistema de engate				
Sistema de engate ao trator	Barra de tração			
	3° ponto			
Cabeçalho	Pantográfico			
Engate	Tipo rótula e tipo cabide			
Chassi				
Tipo de chassi	Com articulação nos módulos vide página preparação para o trabalho em Ângulo de trabalho dos chassis.			
Depósito de adubos				
Bocas	3 bocas	4 bocas	5 bocas	6 bocas
Capacidade (litros)	360	520	640	760
Depósito de sementes				
Bocas	17 bocas		28 bocas	
Capacidade (litros)	1200		2500	
Linhas de sementes				
Distribuidores	Titanium			
	Precision planting			
Transmissão do distribuidor				
APT - ISOBUS	Com monitoramento semente acoplado ao sistema isobus (sensor óptico)			
APT - Vdrive	Motores elétricos com monitoramento semente intercalado ao sistema vdrive (sensor) ware vision			
TDP de trabalho em RPM			1000	
Velocidade do equipamento				
* Velocidade de plantio			5,0 km/h a 7,0 km/h	
Velocidade máxima de transporte			10 km/h	

AVISO

- A demanda de potência pode variar de acordo com a condição de cada lavoura (declividade, tipo de solo, palhada etc.), podendo requerer mais ou menos potência do trator.
- É imprescindível atentar para a combinação de potência e vazão de óleo para fazer a combinação com o trator.
- * A velocidade pode ser alterada devido as variáveis de solo.
- Evite transportar o equipamento abastecido de semente.

3. Especificações técnicas

Dimensões do equipamento para o transporte terrestre - USAP 3200 SS



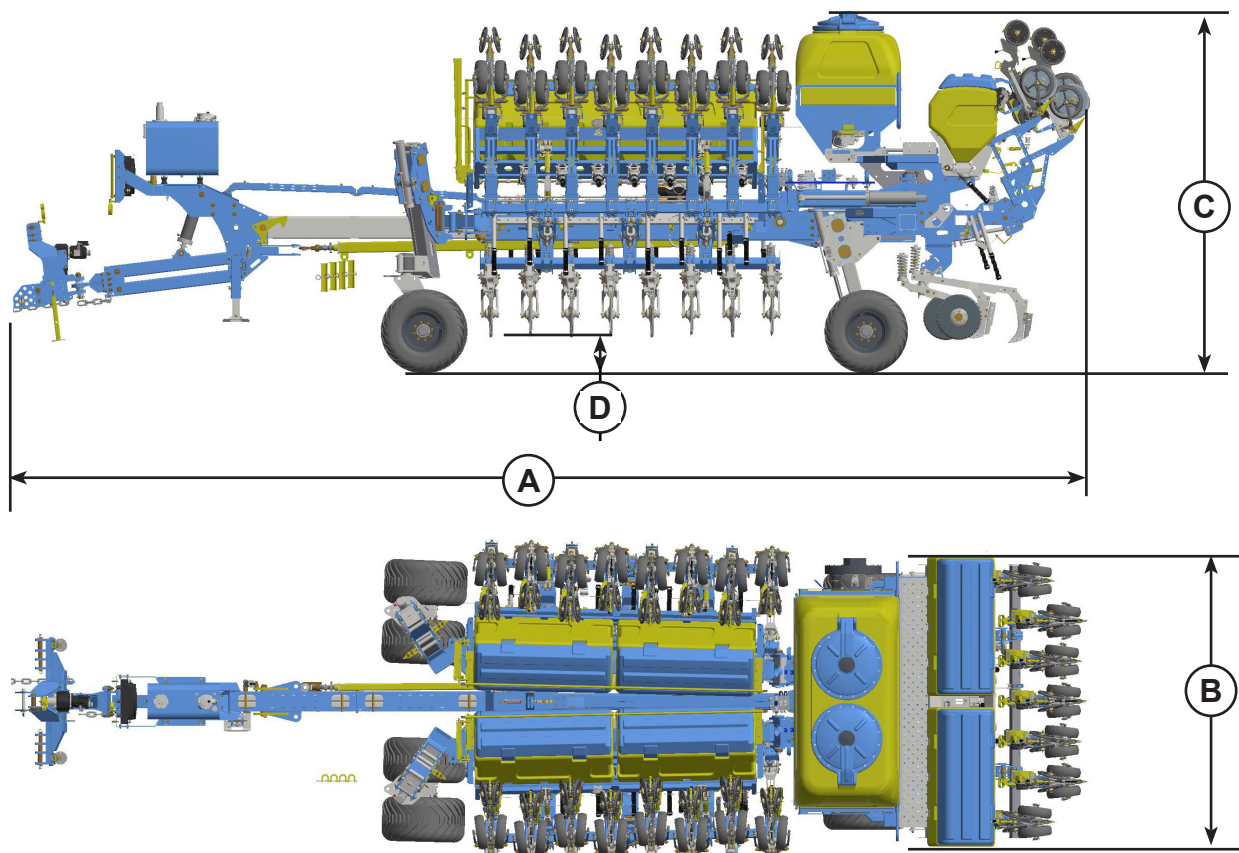
Número de discos	Comprimento (A)	Largura (B)	Altura (C)	Altura (D)	Peso vazia (kg)
15	10.755	3.200	3.890	480	13.153
16	11.011				10.960
17					12.630
18					14.018
19					13.597
20	11.650				14.049
21	12.390				14.385
22					16.055
23					16.241
24	12.865				16.027
25	14.112				17.150
26					18.198
27					18.148
28					19.574
29	15.095				19.175
30	15.400				20.154
31		20.404			
32		21.113			
33	15.768	23.230			

⚠ AVISO

• Dependendo da configuração e o tipo de acessório a ser acrescentado o equipamento pode sofrer diferença na dimensão e peso.

3. Especificações técnicas

Dimensões do equipamento para o transporte terrestre - USAP 3200 AP



Número de discos	Comprimento (A)	Largura (B)	Altura (C)	Altura (D)	Peso vazia (kg)
12	10.755	3.200	4.700	480	13.500
13	10.900				13.700
14					13.900
15	11.011				15.575
16					16.243
17					16.667
18					17.010
19					17.426
20	11.650				18.049
21	12.390				18.485
22					19.521
23					20.141
24	12.865				21.027
25					21.950

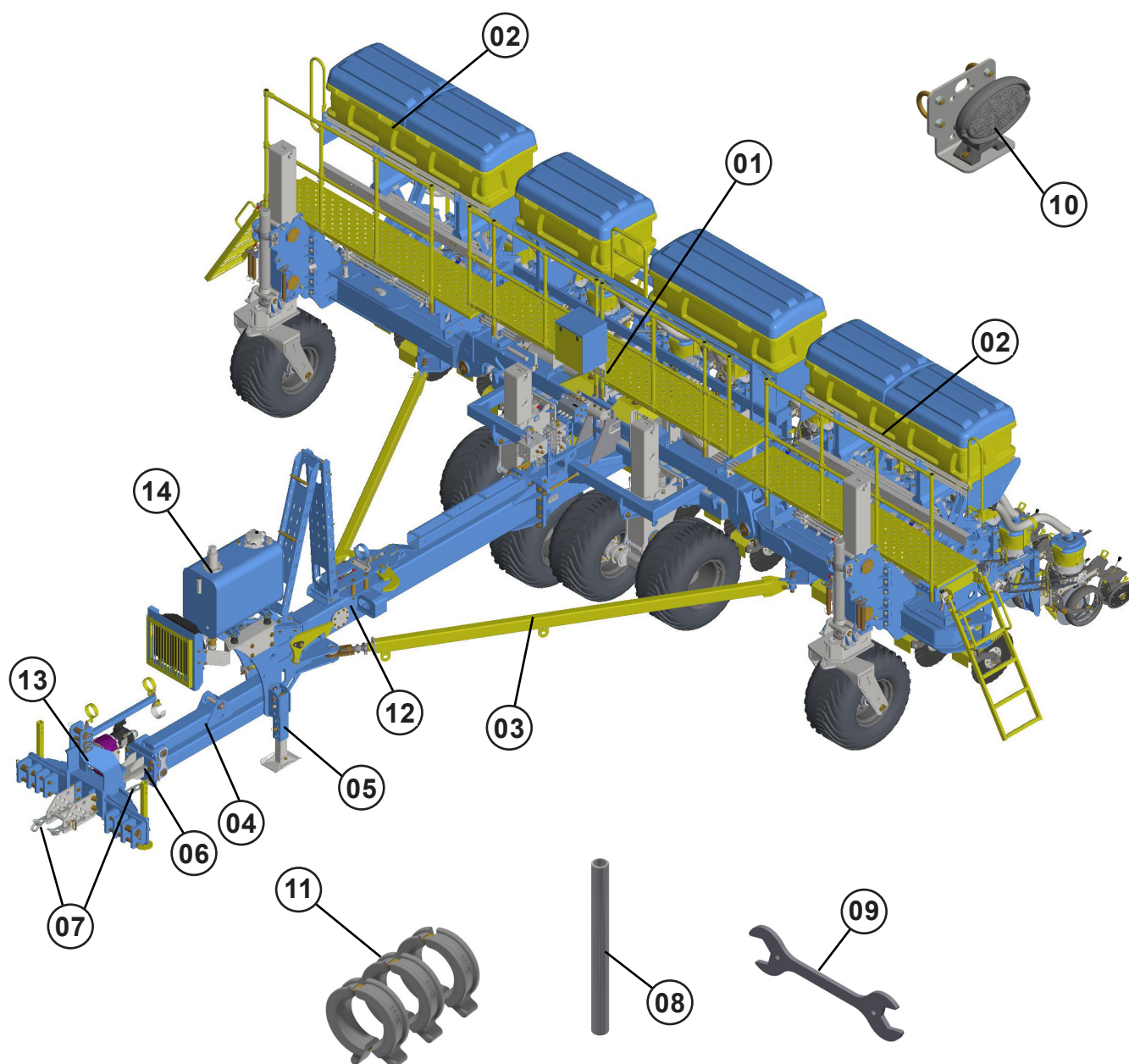
AVISO

• Dependendo da configuração e o tipo de acessório a ser acrescentado o equipamento pode sofrer diferença na dimensão e peso.

4. Componentes

USAP 3200 SS

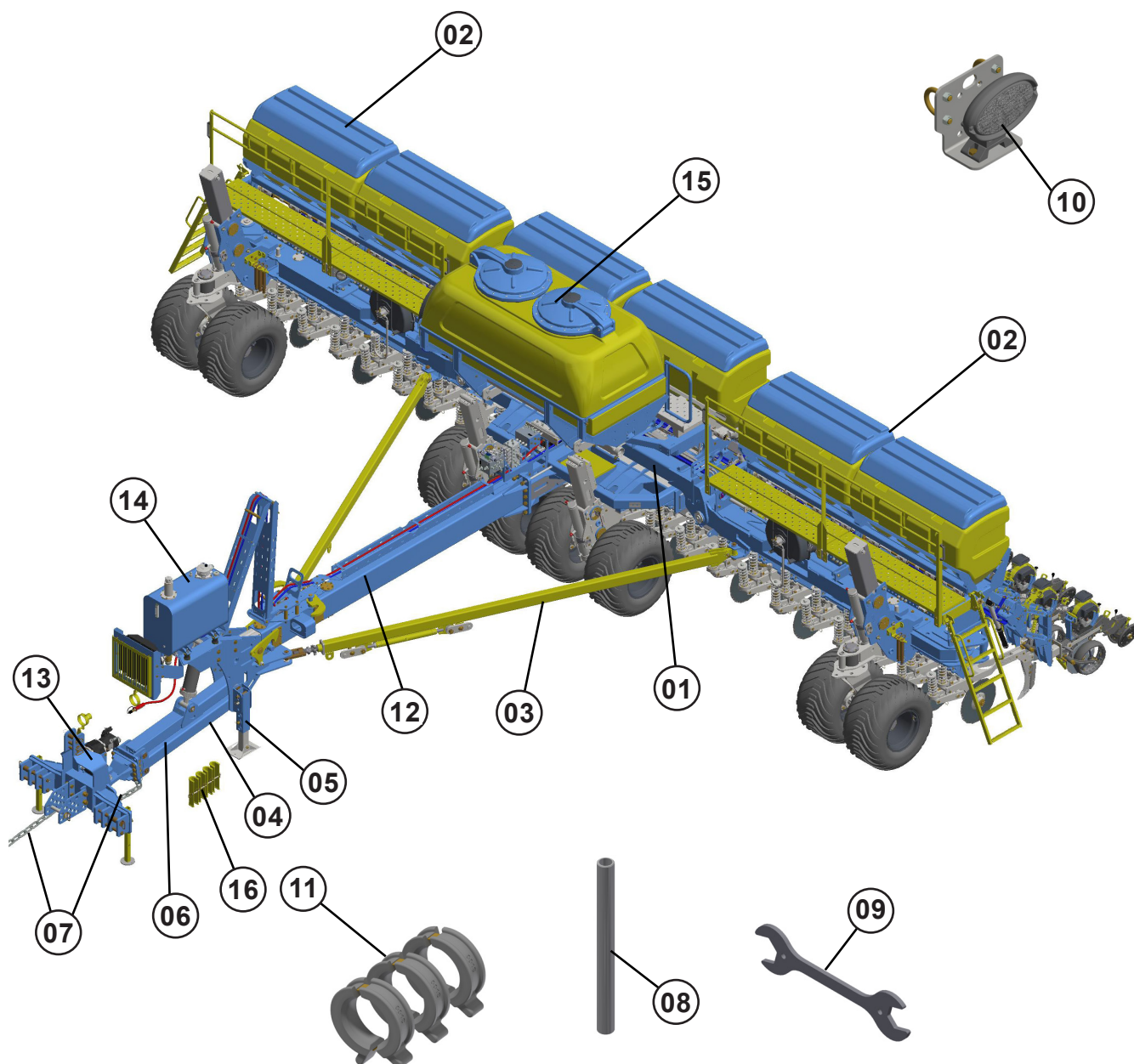
- 01 - Chassi central
- 02 - Chassis laterais
- 03 - Mãos francesas
- 04 - Cabeçalho
- 05 - Descanso
- 06 - Engate ao trator
- 07 - Correntes de segurança
- 08 - Alavanca de ajuste da pressão
- 09 - Chave fixa
- 10 - Farol
- 11 - Topadores
- 12 - Cabeçalho traseiro
- 13 - Cabeçalho do 3° ponto
- 14 - Sistema hidráulico tatu (SHT)



4. Componentes

USAP 3200 AP

- 01 - Chassi central
- 02 - Chassis laterais
- 03 - Mãos francesas
- 04 - Cabeçalho
- 05 - Descanso
- 06 - Engate ao trator
- 07 - Correntes de segurança
- 08 - Alavanca de ajuste da pressão
- 09 - Chave fixa
- 10 - Farol
- 11 - Topadores
- 12 - Cabeçalho traseiro
- 13 - Cabeçalho do 3º ponto
- 14 - Sistema hidráulico tatu (SHT)
- 15 - Caixa de semente central
- 16 - Trava para o transporte





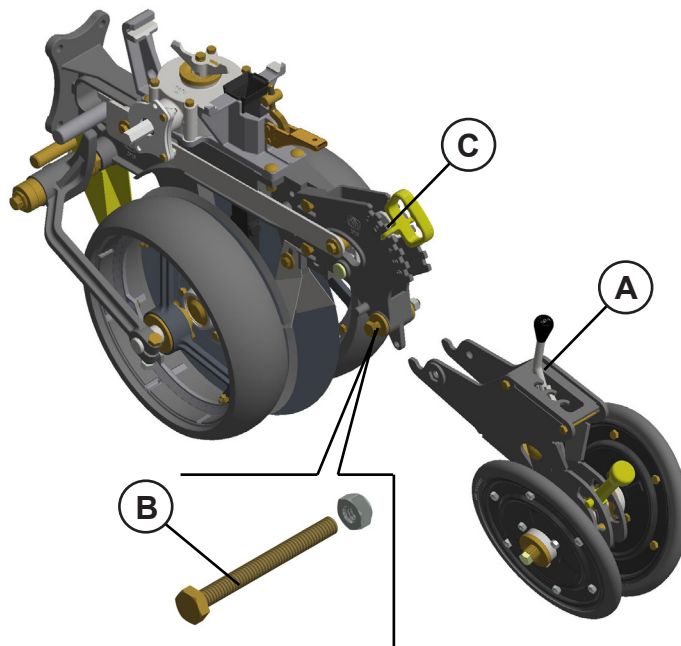
PERIGO

- **SOMENTE** pessoas devidamente **QUALIFICADAS** e **AUTORIZADAS** podem montar / desmontar este equipamento, as quais comprovem experiência e competência para este tipo de trabalho.
- Utilize óculos de segurança e protetor auricular, luva e outros EPI'S conforme indicação do SESMT.
- Evite contato direto com o óleo de lubrificação, e não jogar nenhum tipo de óleo lubrificante e/ou graxa no meio ambiente.
- Para facilitar o transporte do equipamento, os conjuntos saem de fábrica semi-montados, restando apenas a colocação de alguns componentes conforme orientações a seguir.

Montagem da roda cobridora de sulco

Em alguns casos para facilitar o transporte, as rodas cobridoras de sulco irão na caixa de componente e assim antes de colocar o equipamento para funcionamento, deverá montar as rodas conforme indicado abaixo:

1. Remova a roda cobridora de sulco (A) da caixa de componentes;
2. Após as linhas estarem posicionadas no modulo plantio (abaixadas) monte a roda (A);
3. Solte os parafusos (B) e porca preso no suporte (C);
4. Prenda a roda (A) no suporte (C) usando o parafuso (B) e porca que foram retirados no suporte (C).



ATENÇÃO

- As rodas cobridoras de sulcos (A) só deverão ser retiradas novamente quando o equipamento for transportado sobre carretas.

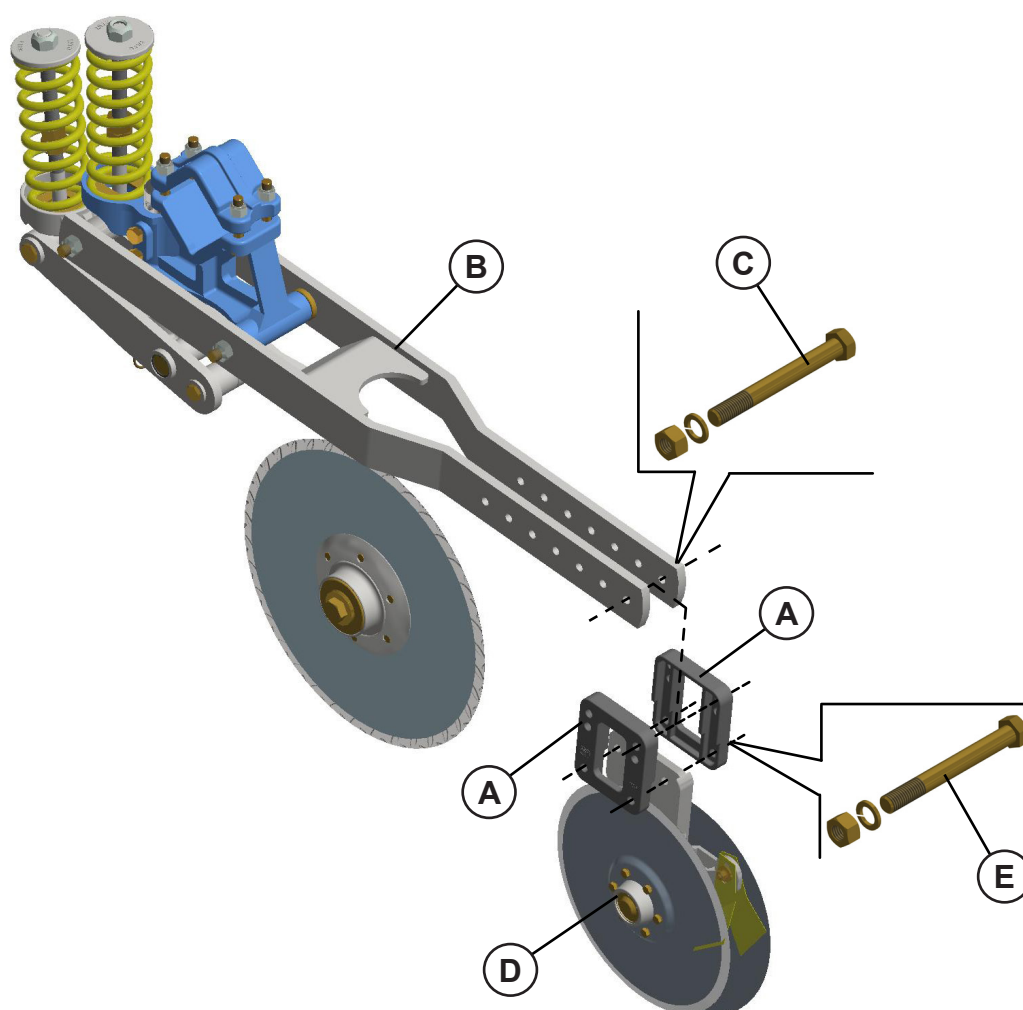
5. Montagem

Montagem do disco duplo desencontrado

Em alguns casos dependendo o terreno deve fazer a substituições das hastes para discos duplos desencontrado ou vice-versa, para isso coloque o equipamento em um lugar limpo e nivelado e siga as instruções a abaixo:

Monte as placas (A) espaçadoras no braço (B) usando os parafusos (C), arruela de pressão e porcas;

Monte o disco duplo desencontrado (D) nas placas (A) usando os parafusos (E), arruelas de pressão e porcas.



ATENÇÃO

• As rodas cobridoras de sulcos (A) só deverão ser retiradas novamente quando o equipamento for transportado sobre carretas.

5. Montagem

Substituição do bico da haste fixa, bocais e condutores

Quando houver quebra do bico da haste deve ser feita a substituição conforme indicado abaixo:

1. Retire o bico (A) com defeito da haste (B) soltando os pinos elasticos (C);

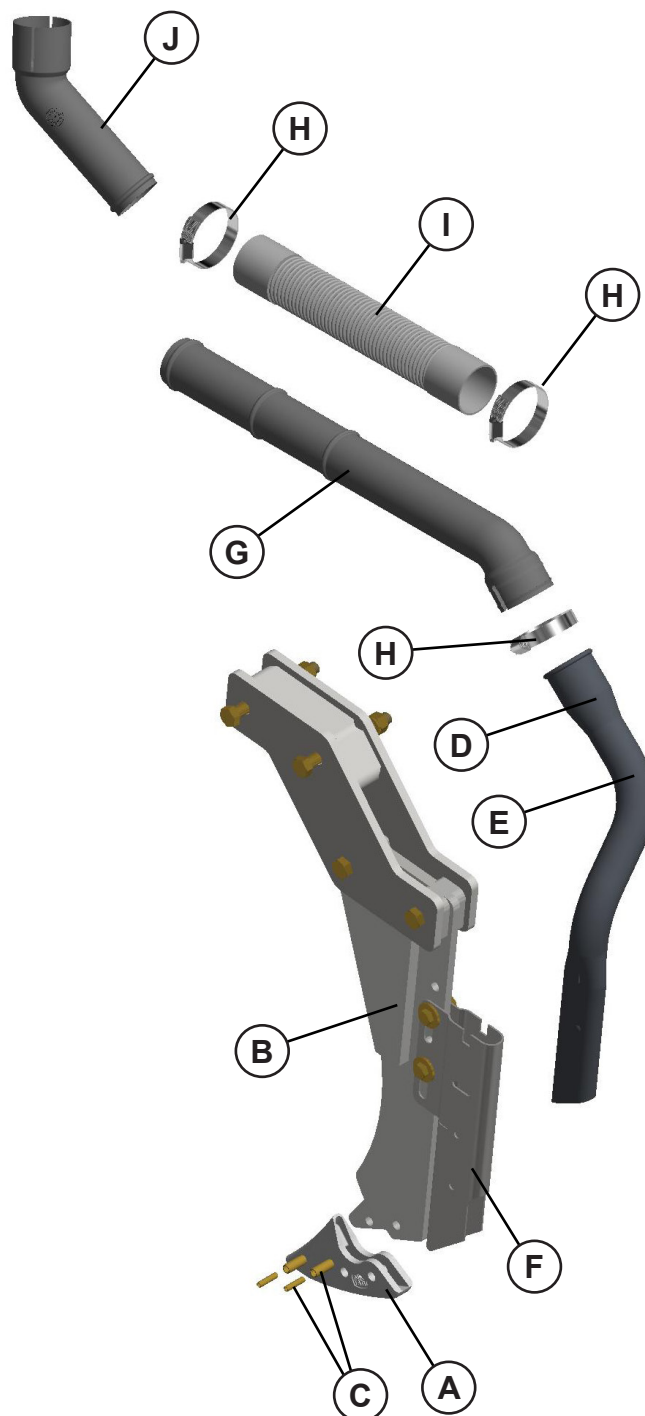
2. Coloque o bico (A) novo na haste (B) prendendo com os pinos elasticos (C);

3. Monte o bocal (D) esquerdo e bocal (E) no bocal (F) do adubo;

4. Prenda o condutor curvo (G) nos bocais (D) e (E) com abraçadeira (H);

5. Prenda o mangote (I) no condutor (G) com abraçadeira (H);

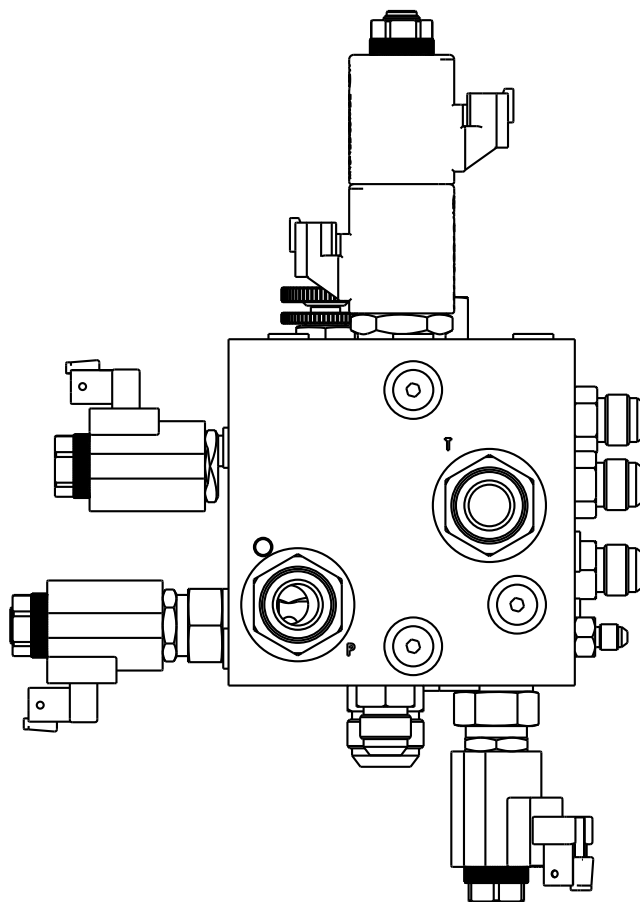
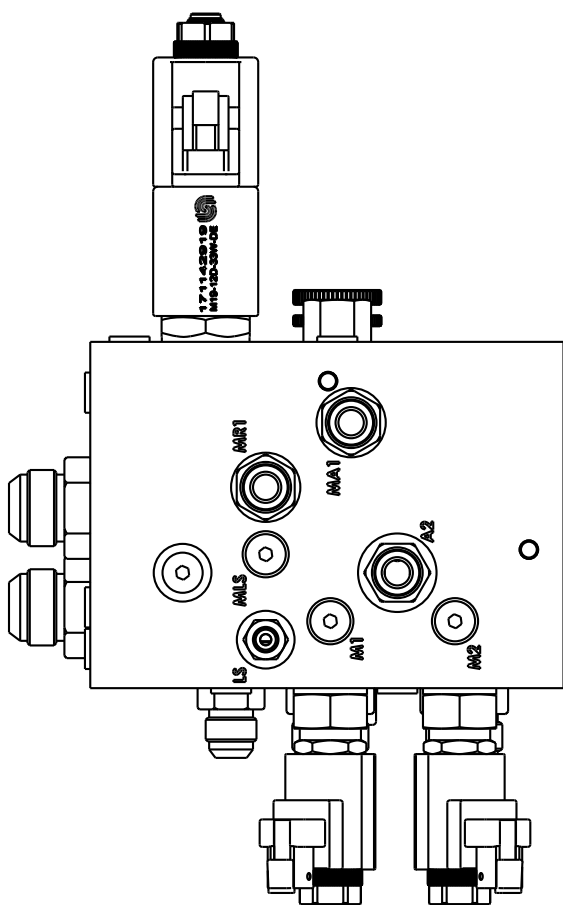
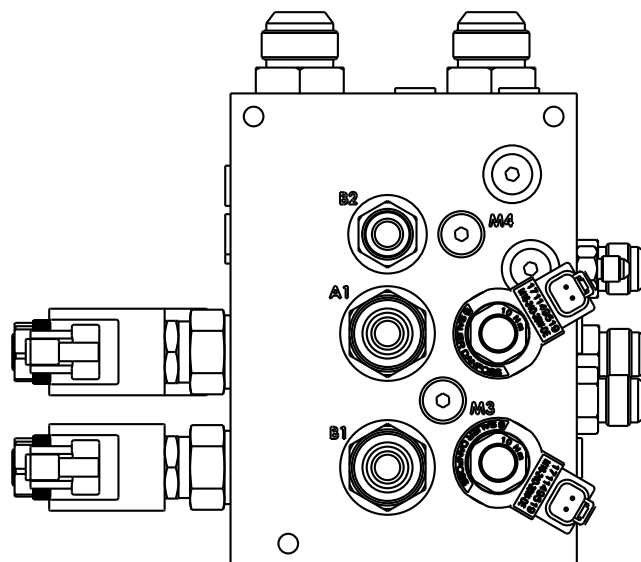
6. Prenda o condutor curvo (J) no mangote (I) com abraçadeira (G).



5. Montagem

Bloco comando hidráulico SHT 1A (JIC)

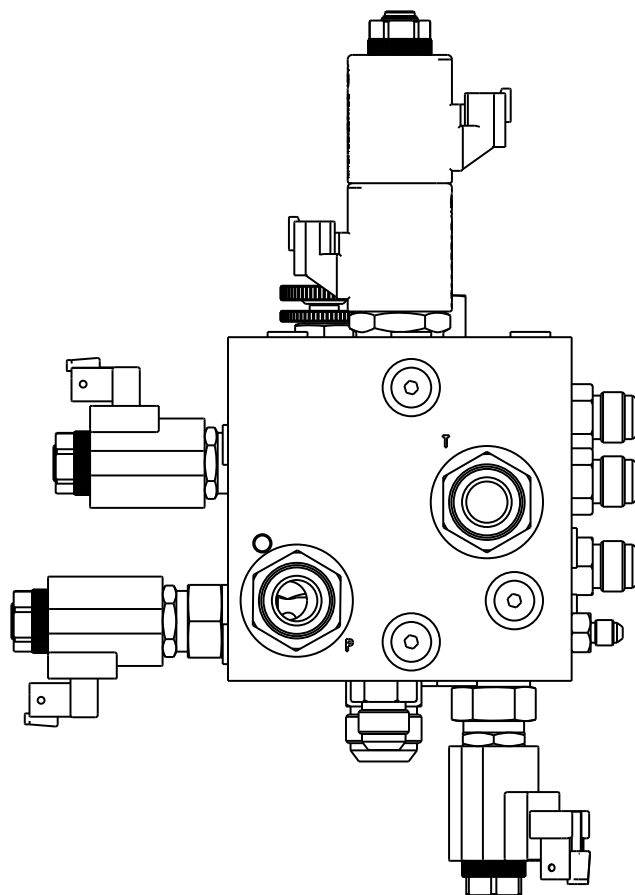
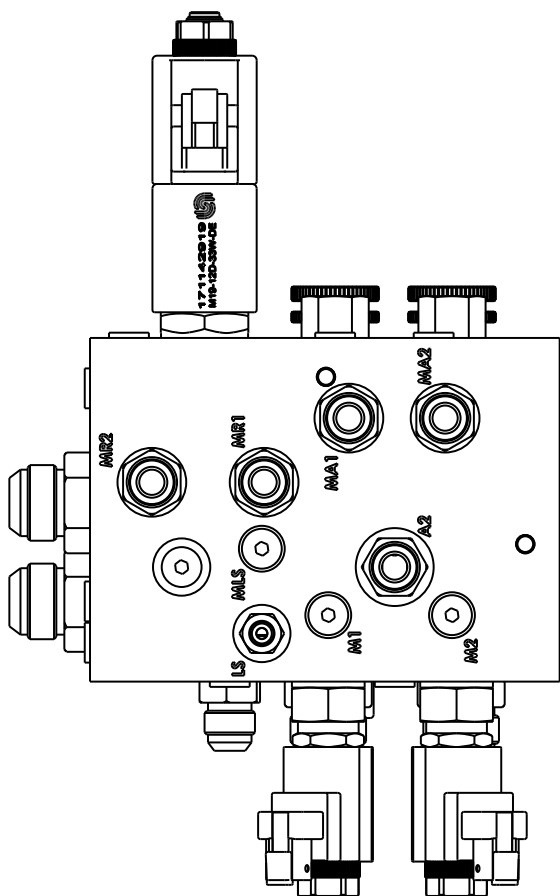
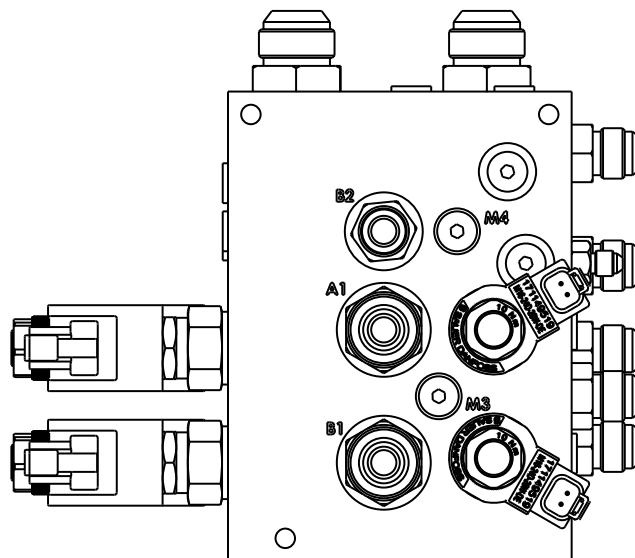
Sigla	Descrição
T	Retorno
P	Pressão
LS	Load sense
MLS	Medição (L.S)
MR1	Motor retorno 1
M1	Medição do motor retorno 1
M2	Medição do motor 2
MA1	Motor pressão
A1	Levante do equipamento
A2	Saída A2 cilindro (P)
B1	Descida do equipamento
B2	Saída B2 cilindro (A)
M4	Medição (A2)
M3	Medição (B2)
M5	Medição (A1)
M6	Medição (A2)



5. Montagem

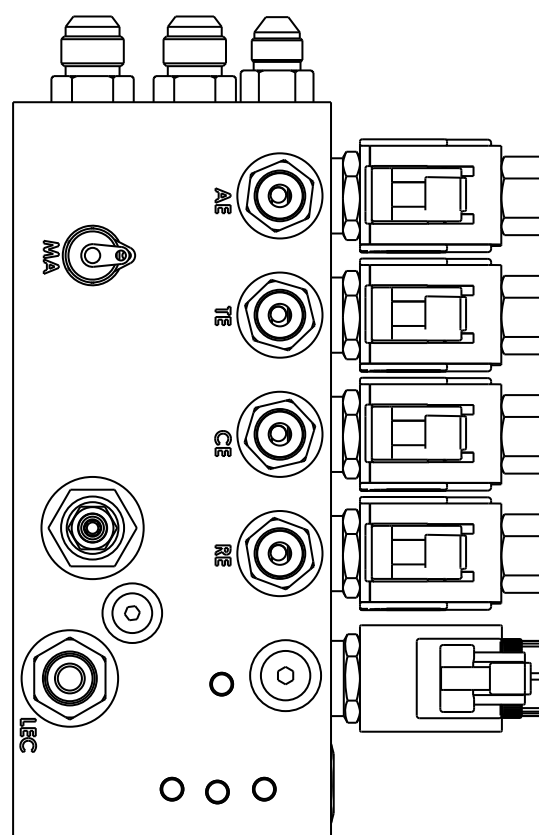
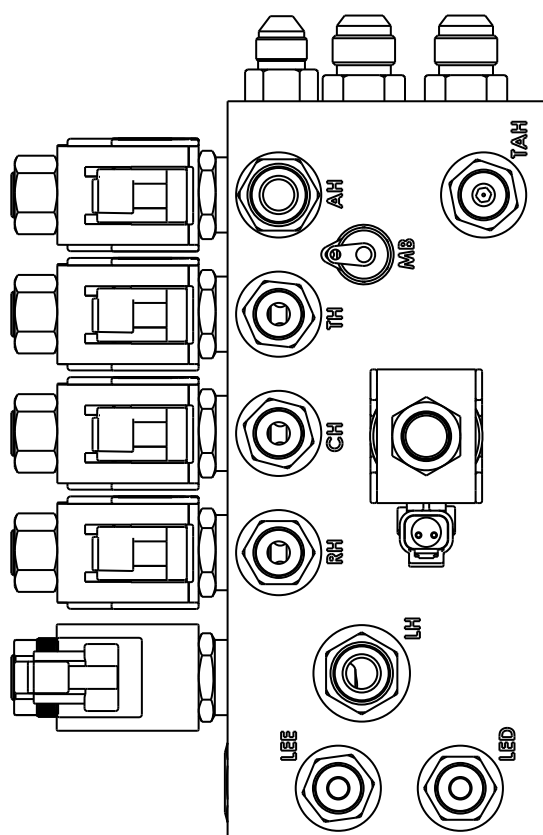
Bloco comando hidráulico SHT 2A (JIC)

Sigla	Descrição
T	Retorno
P	Pressão
LS	Load sense
MLS	Medição (L.S)
MR1	Motor retorno 1
M1	Medição do motor retorno 1
M2	Medição do motor 2
MA1	Motor pressão
A1	Levante do equipamento
A2	Saída A2 cilindro (P)
B1	Descida do equipamento
B2	Saída B2 cilindro (A)
M4	Medição (A2)
M3	Medição (B2)
M5	Medição (A1)
M6	Medição (A2)

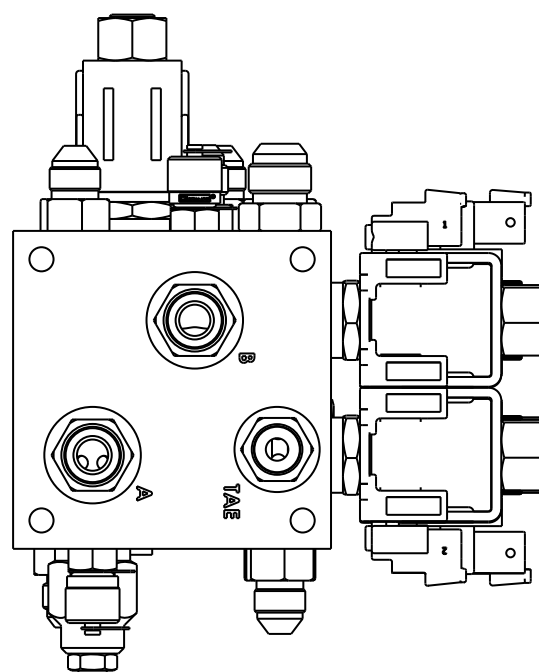


5. Montagem

Bloco comando acionamento cilindros (JIC)

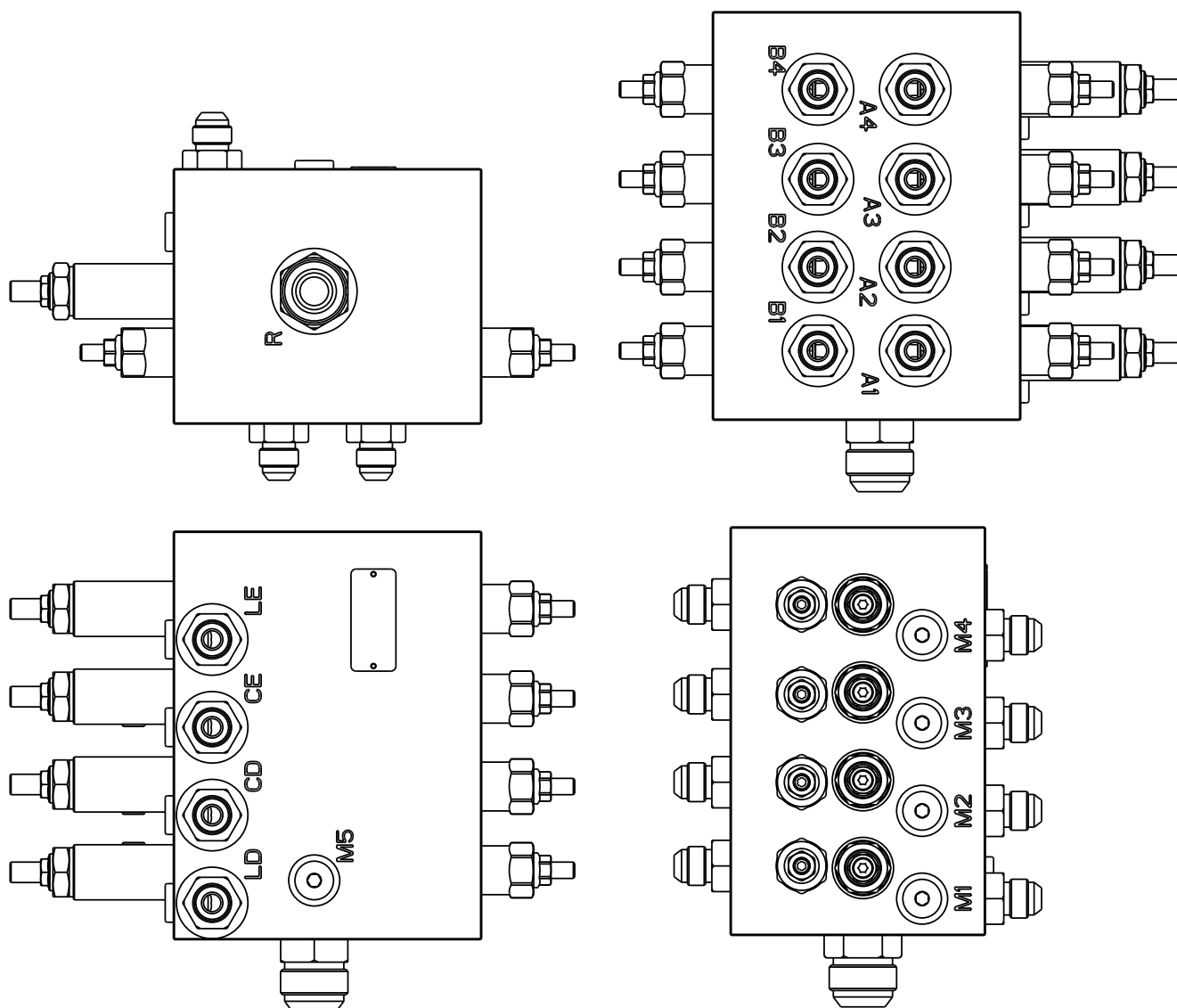


Sigla	Descrição
A	Entrada
B	Entrada
TAE	Trava articulação embolo
TAH	Trava articulação haste
TH	Trava da haste
AH	Articulação haste
MB	Medição da entrada (B)
CH	Cabeçalho haste
RH	Rodeiro haste
LH	Linha haste
LEE	Linha embolo esquerdo
LED	Linha embolo direito
AE	Articulação embolo
TE	Trava do embolo
CE	Cabeçalho embolo
RE	Rodeiro embolo
LEC	Linha embolo central



5. Montagem

Bloco comando acionamento do levante (JIC)

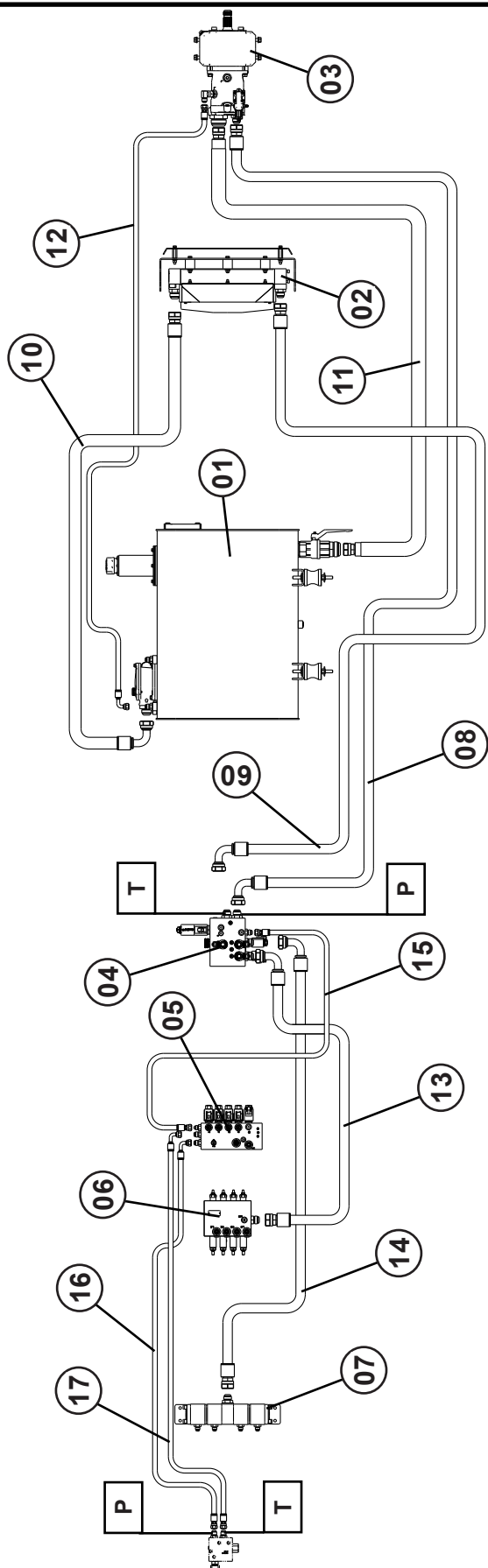


Sigla	Descrição
R	Pressão / Retorno
LD	Lateral direita
CD	Central direita
CE	Central esquerda
LE	Lateral esquerda
M5	Medição pressão / retorno (R)

Sigla	Descrição
A1	Embolo cilindro (LD)
A2	Embolo cilindro (CD)
A3	Embolo cilindro (CE)
A4	Embolo cilindro (LE)
B1	Haste cilindro (LD)
B2	Haste cilindro (CD)
B3	Haste cilindro (CE)
B4	Haste cilindro (LE)
M1	Medição (LD)
M2	Medição (CD)
M3	Medição (CE)
M4	Medição (LE)

5. Montagem

Circuito hidráulico dos blocos



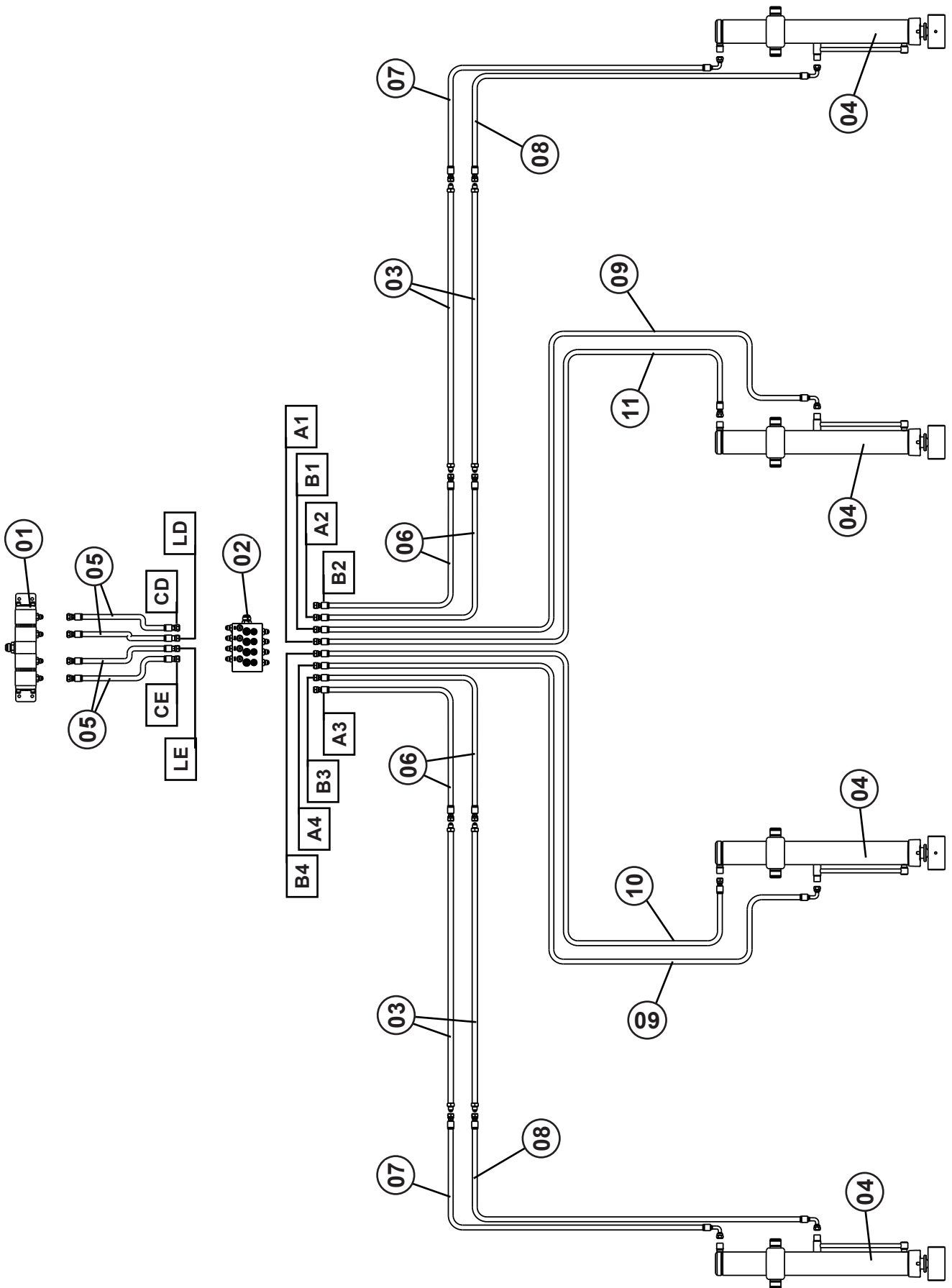
T Retorno tanque / radiador

P Pressão bomba

Item	Quantidade	Descrição
01	01	Tanque de óleo
02	01	Radiador
03	01	Bomba hidráulica
04	01	Bloco comando hidráulico
05	01	Bloco comando acionamento cilindros
06	01	Bloco acionamento do levante
07	01	Divisor rotativo hidráulico
08	01	Mangueira Ø 1/4" x 12500 TC-TC
09	01	Mangueira Ø 1" x 12500 TR-TC
10	01	Mangueira Ø 1/4" x 1900 TR-TR
11	01	Mangueira Ø 2" x 1800 TR-TR
12	01	Mangueira Ø 1/2" x 3700 TR-TC
13	01	Mangueira Ø 1" x 1100 TR-C-2T
14	01	Mangueira Ø 1" x 1100 TR-TC
15	01	Mangueira Ø 1/2" x 1400 TR-TR
16	01	Mangueira Ø 1/2" x 950 TR-TC
17	01	Mangueira Ø 1/2" x 750 TR-TC

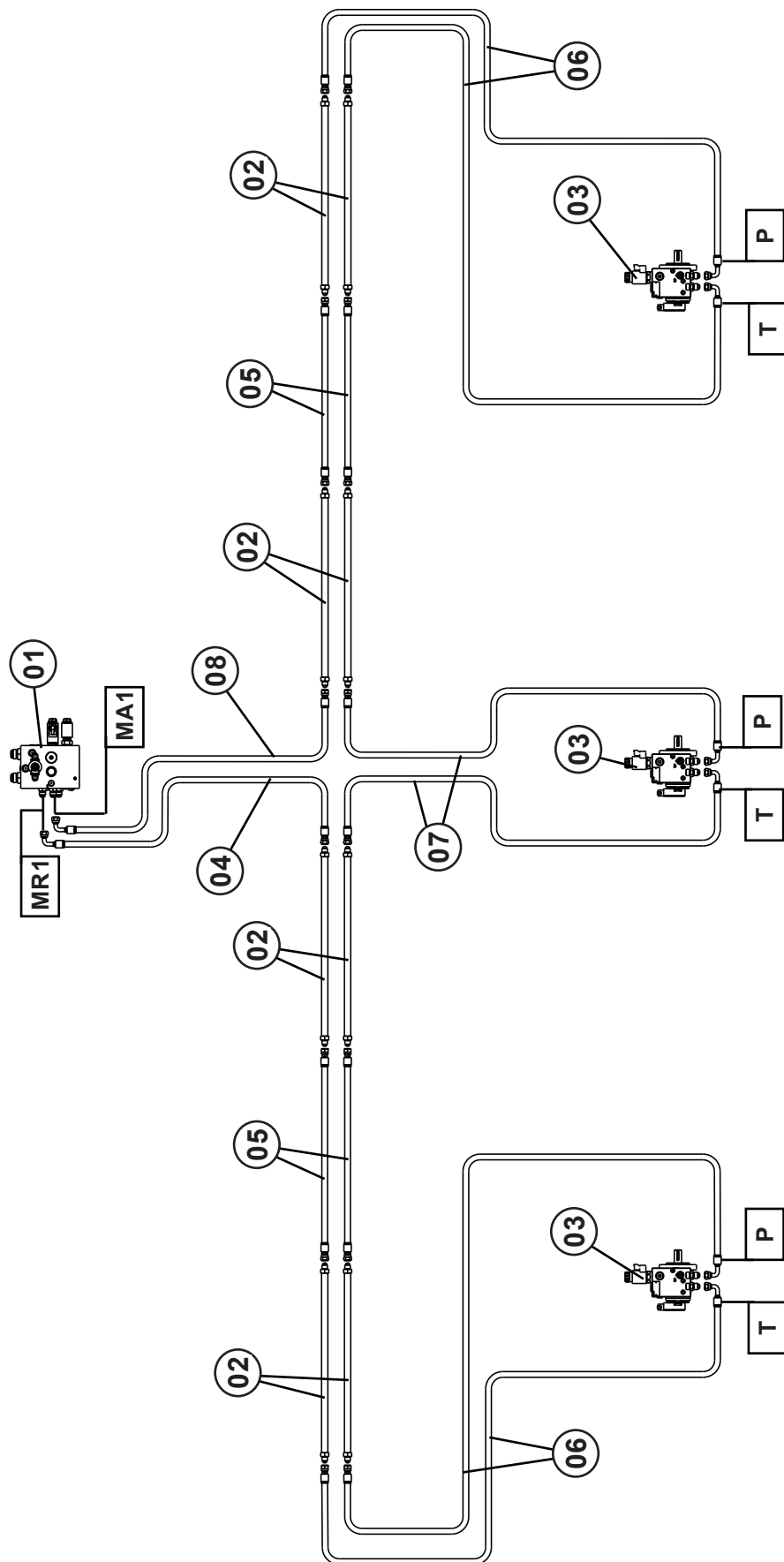
5. Montagem

Circuito hidráulico do levante



5. Montagem

Circuito hidráulico do APT

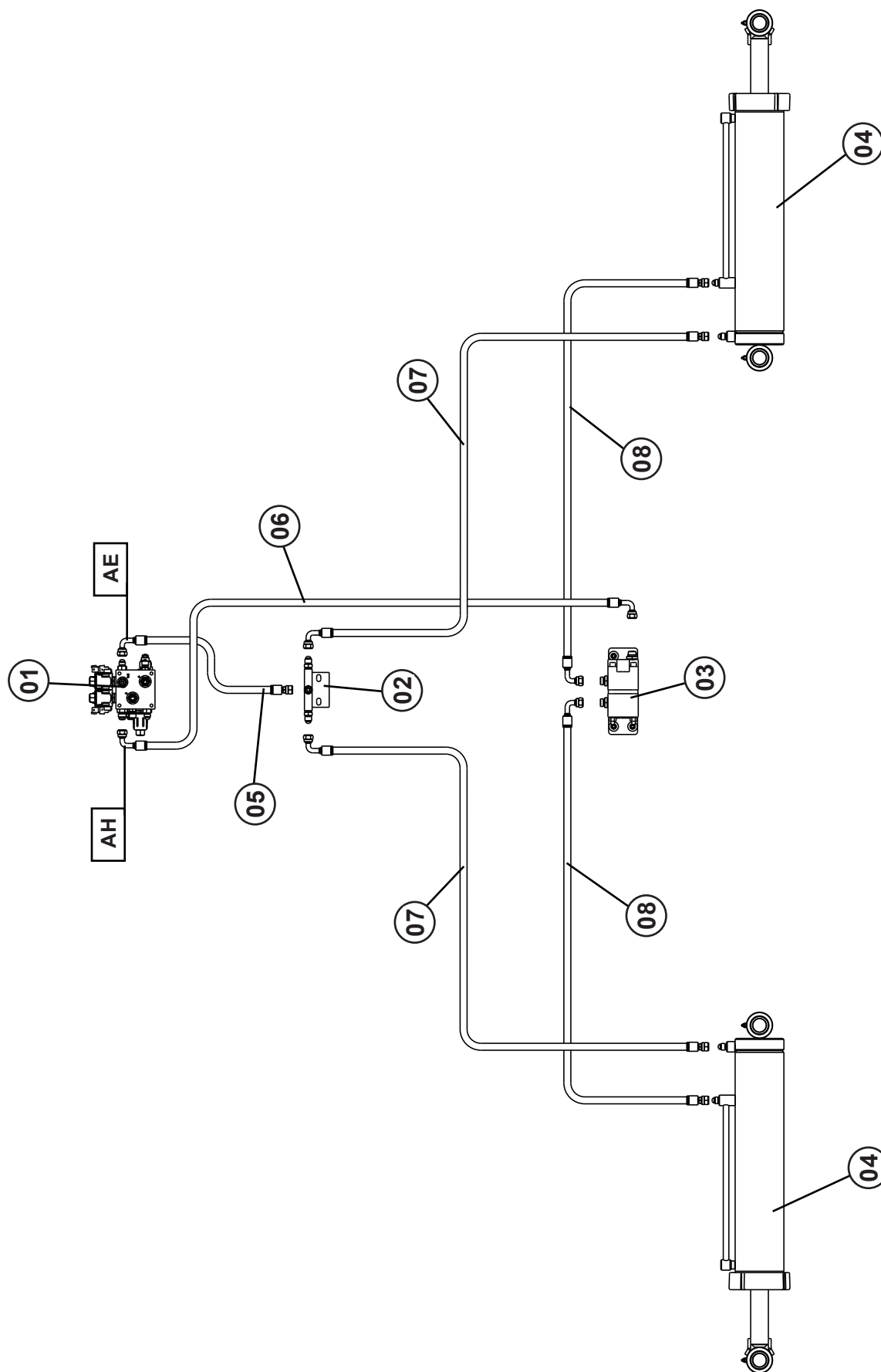


T Retorno
P Pressão

Item	Quantidade	Descrição
01	01	Bloco comando hidráulico SHT 1A JIC USAP 3200 SS
02	08	Duto de Óleo
03	03	Motor hidráulico
04	04	Mangueira Ø 1/2" x 1600 TR-TC
05	04	Mangueira Ø 1/2" x 800 TR-TR
06	04	Mangueira Ø 1/2" x 1900 TR-TC
07	02	Mangueira Ø 1/2" x 2000 TR-TC
08	02	Mangueira Ø 1/2" x 1650 TR-TC

5. Montagem

Circuito hidráulico da abertura / fechamento

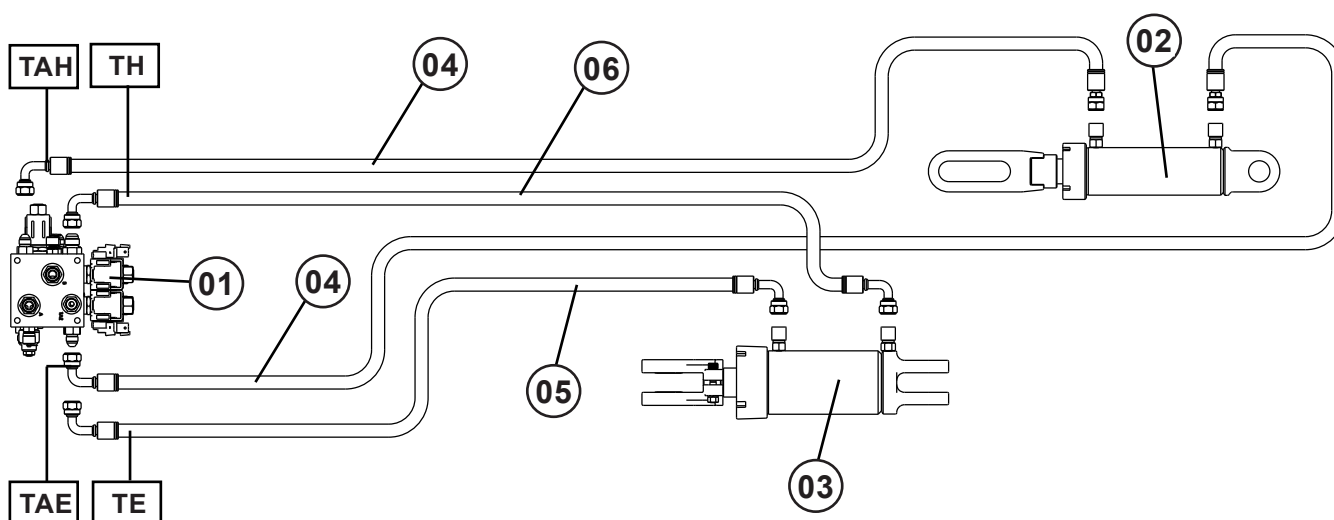


5. Montagem

Circuito hidráulico da abertura / fechamento

Item	Quantidade	Descrição
01	01	Bloco comando acionamento cilindros
02	01	Conexão dupla
03	01	Divisora dupla
04	02	Cilindro hidráulico da abertura / fechamento
05	01	Mangueira Ø 3/8" x 1350 TR-TC
06	01	Mangueira Ø 1/2" x 1350 TR-TC
07	02	Mangueira Ø 3/8" x 800 TR-TC
08	02	Mangueira Ø 3/8" x 1300 TR-TC

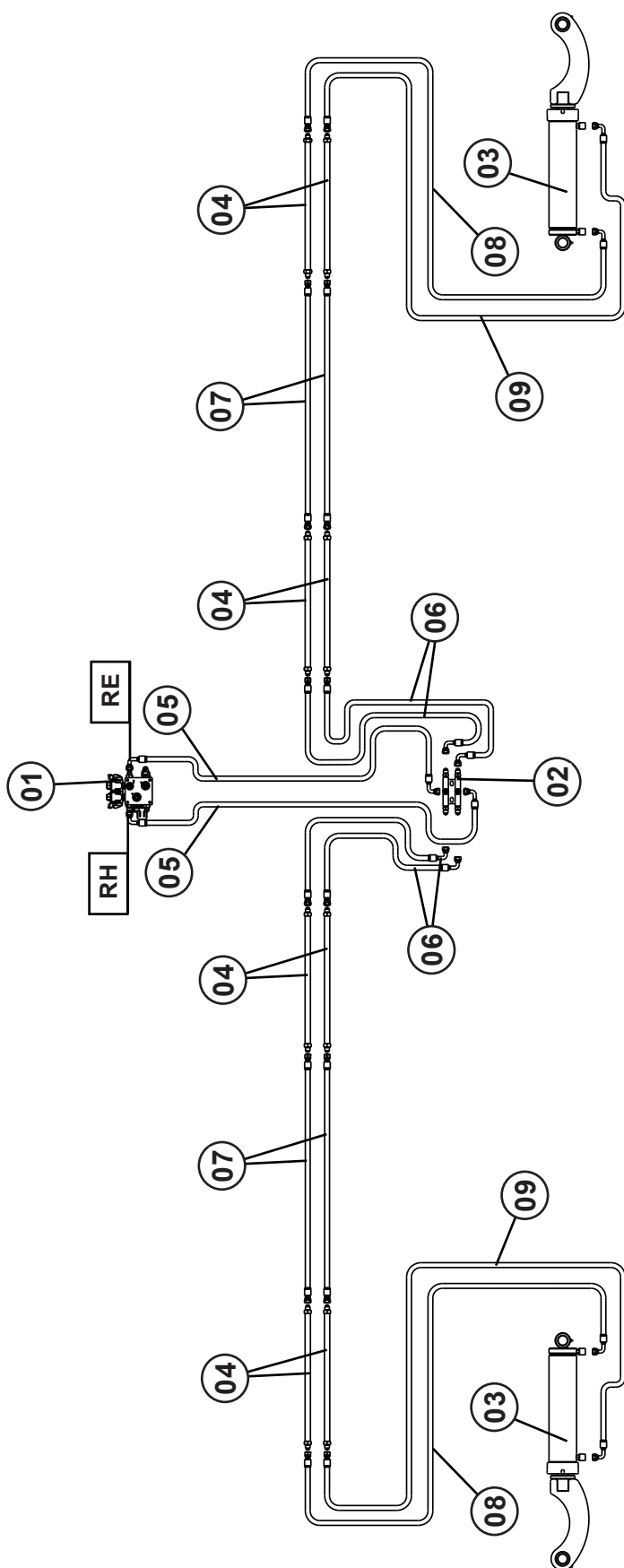
Circuito hidráulico das travas



Item	Quantidade	Descrição
01	01	Bloco comando acionamento cilindros
02	01	Cilindro hidráulico da trava maior
03	01	Cilindro hidráulico da trava das laterais
04	02	Mangueira Ø 3/8" x 11800 TR-TC
05	01	Mangueira Ø 3/8" x 6200 TC-TC
06	01	Mangueira Ø 3/8" x 6000 TC-TC

5. Montagem

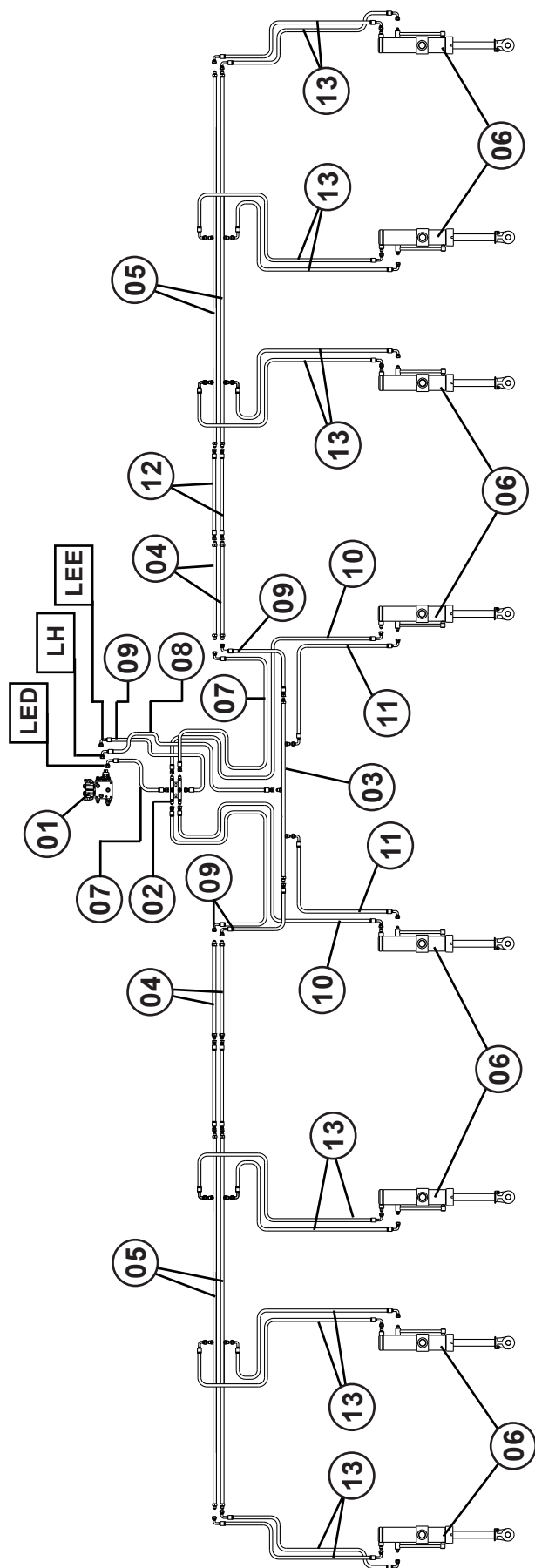
Circuito hidráulico do giro



Item	Quantidade	Descrição
01	01	Bloco comando acionamento cilindros
02	01	Conexão dupla
03	02	Cilindro hidráulico giro
04	04	Duto de óleo
05	02	Mangueira Ø 3/8" x 1500 TC-TC
06	04	Mangueira Ø 3/8" x 1000 TR-TC
07	04	Mangueira Ø 3/8" x 850 TR-TR
08	02	Mangueira Ø 3/8" x 1100 TR-TC
09	02	Mangueira Ø 3/8" x 650 TR-TC

5. Montagem

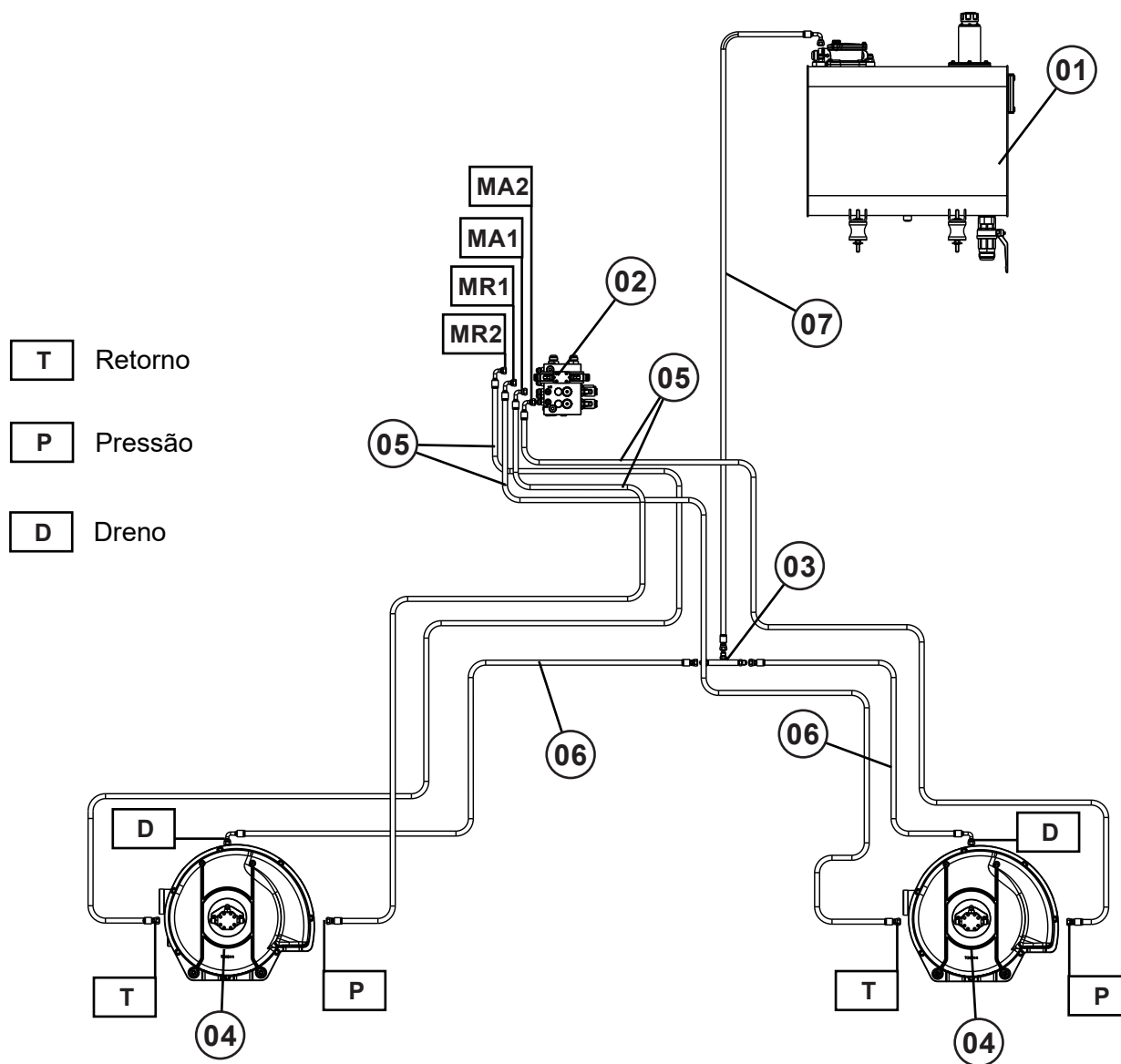
Circuito hidráulico das linhas



Item	Quantidade	Descrição
01	01	Bloco comando acionamento cilindros
02	01	Conexão dupla
03	01	Duto de óleo 5 saída
04	04	Duto de óleo
05	04	Duto de óleo 8 saída
06	04	Cilindro hidráulico das linhas
07	02	Mangueira Ø 3/8" x 1100 TR-TC
08	01	Mangueira Ø 3/8" x 1300 TR-TC
09	04	Mangueira Ø 3/8" x 1000 TR-TC
10	02	Mangueira Ø 3/8" x 1700 TR-TC
11	02	Mangueira Ø 3/8" x 1000 TC-TC
12	04	Mangueira Ø 3/8" x 850 TR-TR
13	12	Mangueira Ø 3/8" x 900 TC-TC

5. Montagem

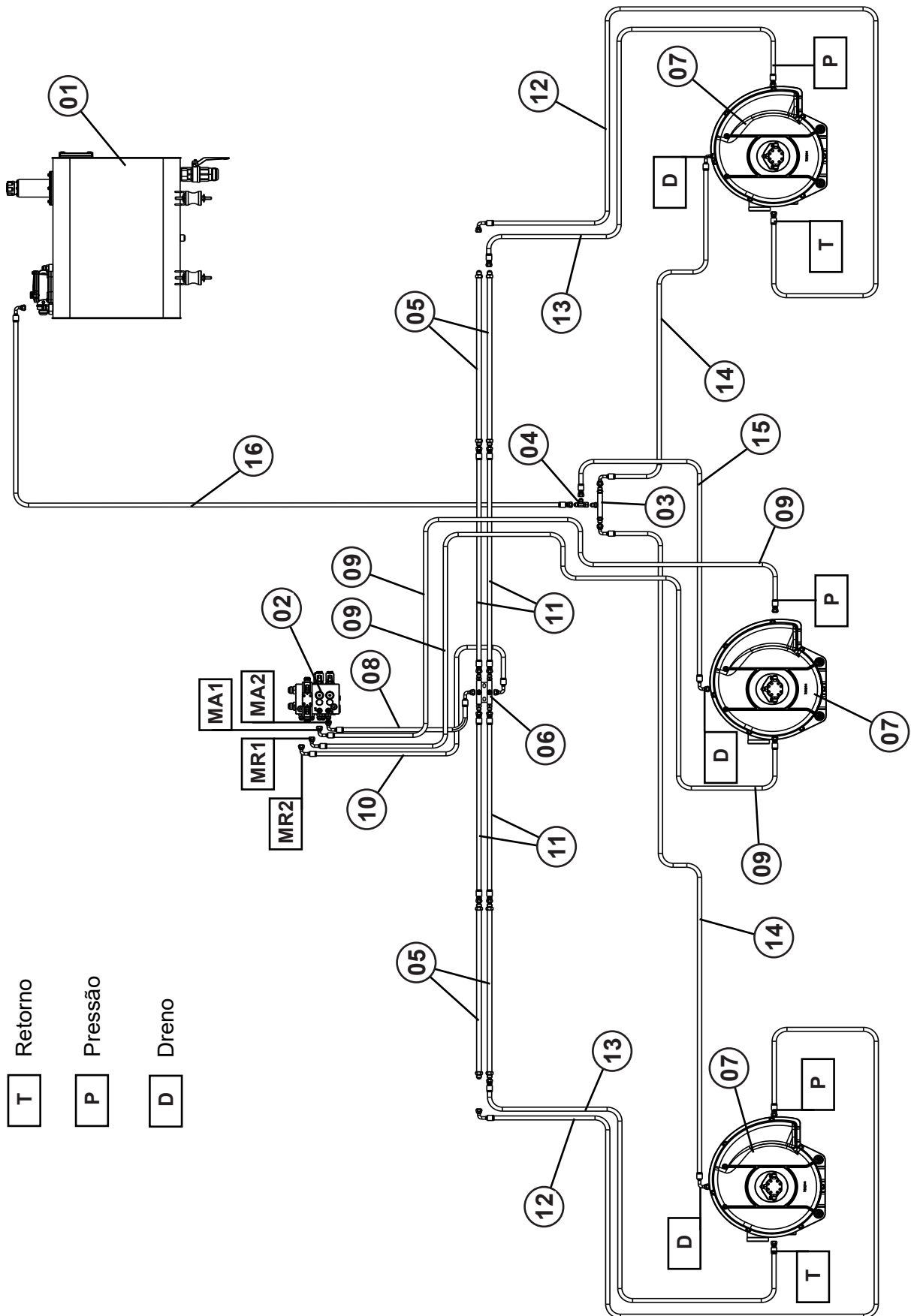
Circuito hidráulico 2 turbinas



Item	Quantidade	Descrição
01	01	Tanque de óleo
02	01	Bloco comando hidráulico
03	01	Duto de óleo 3 saída
04	02	Turbinas
05	04	Mangueira Ø 1/2" x 2500 TR-TC
06	02	Mangueira Ø 3/8" x 2500 TR-TC
07	01	Mangueira Ø 3/8" x 7200 TR-TC

5. Montagem

Circuito hidráulico 3 turbinas



- T Retorno
- P Pressão
- D Dreno

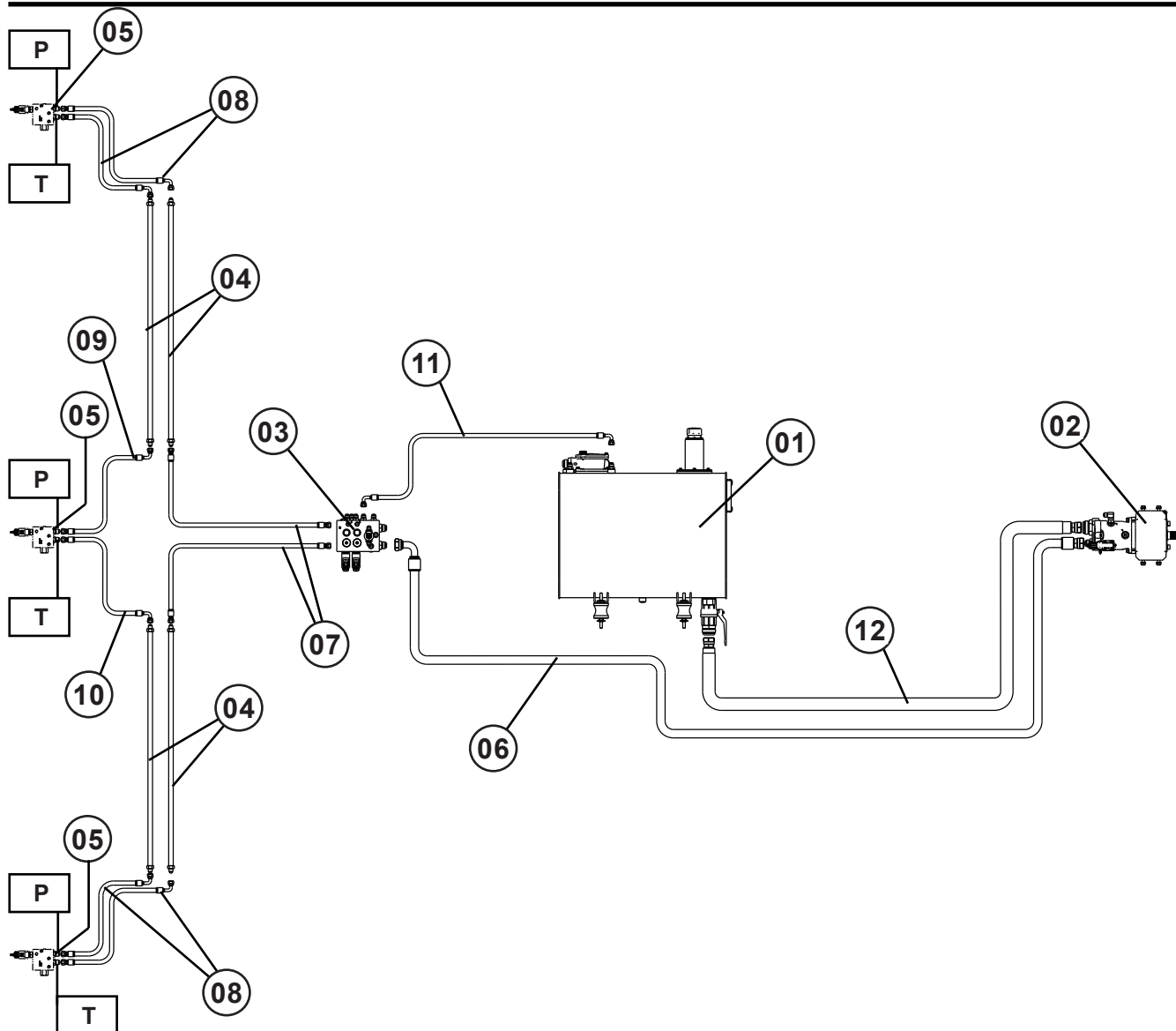
5. Montagem

Circuito hidráulico 3 turbinas

Item	Quantidade	Descrição
01	01	Tanque de óleo
02	01	Bloco comando hidráulico
03	01	Duto de óleo 3 saída
04	01	Adaptador
05	04	Duto de óleo
06	01	Conexão Dupla
07	02	Turbinas
08	04	Mangueira Ø 1/2" x 1200 TC-TC
09	02	Mangueira Ø 1/2" x 3100 TR-TC
10	01	Mangueira Ø 1/2" x 1500 TC-TC
11	04	Mangueira Ø 1/2" x 2800 TR-TC
12	02	Mangueira Ø 1/2" x 1400 TR-TC
13	02	Mangueira Ø 1/2" x 1350 TC-TC
14	02	Mangueira Ø 3/8" x 3000 TR-TR
15	01	Mangueira Ø 3/8" x 3100 TR-TC
16	01	Mangueira Ø 3/8" x 7500 TR-TC

5. Montagem

Circuito hidráulico 3 APT

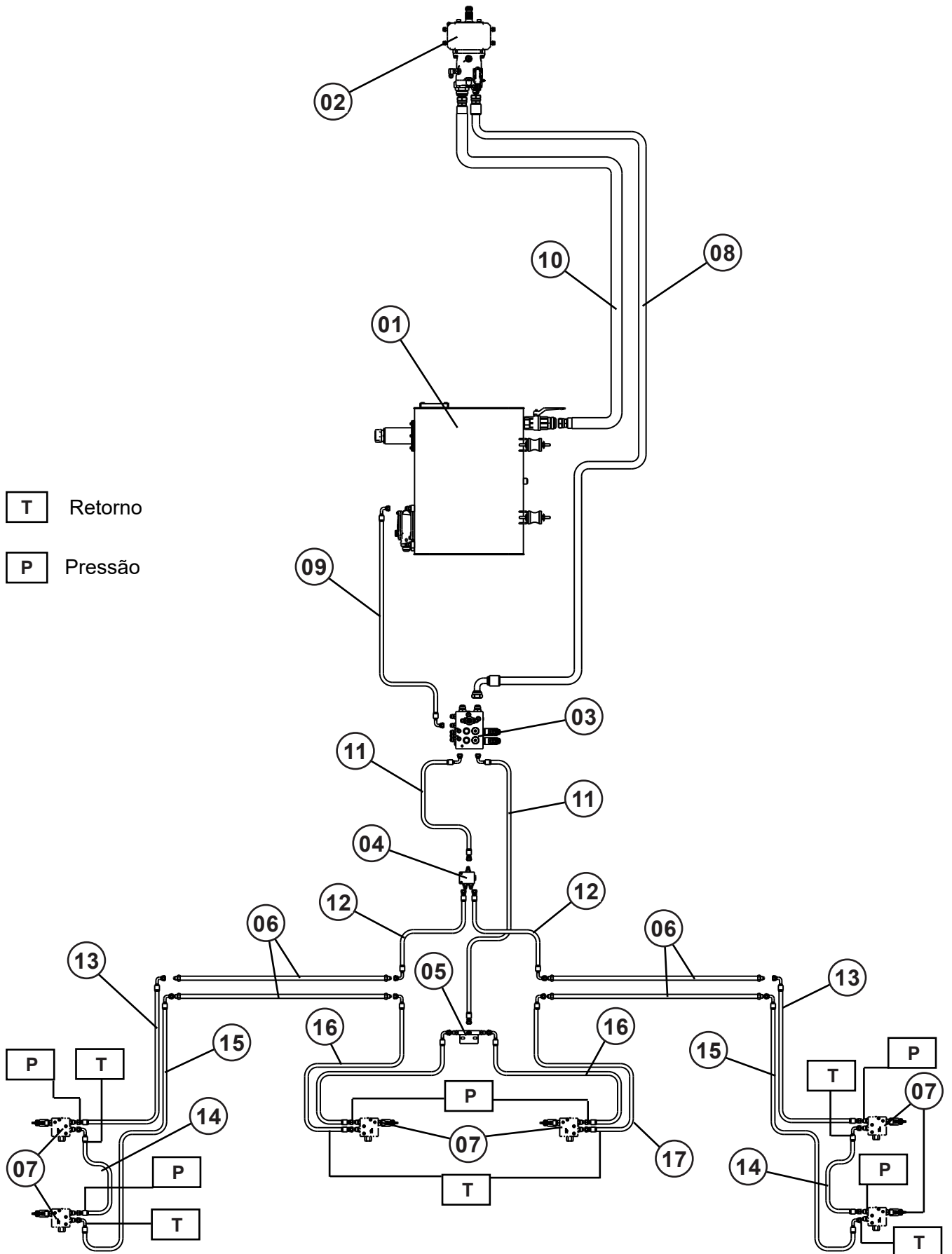


Item	Quantidade	Descrição
01	01	Tanque de óleo
02	01	Bomba hidráulica
03	01	Bloco comando hidráulico
04	04	Duto de óleo
05	03	Válvula
06	01	Mangueira Ø 1/2" x 2800 TR-TC
07	02	Mangueira Ø 1/2" x 10000 TR-TR
08	04	Mangueira Ø 1/2" x 1000 TC-TC
09	01	Mangueira Ø 1/2" x 2400 TR-TC
10	01	Mangueira Ø 1/2" x 2600 TR-TC
11	01	Mangueira Ø 1/2" x 2700 TC-TC
12	01	Mangueira Ø 3/4" x 3800 TR-TR

T Retorno
P Pressão

5. Montagem

Circuito hidráulico 6 APT



5. Montagem

Circuito hidráulico 6 APT

Item	Quantidade	Descrição
01	01	Tanque de óleo
02	01	Bomba hidráulica
03	01	Bloco comando hidráulico
04	01	Válvula divisora de fluxo
05	01	Conexão dupla
06	04	Duto de óleo
07	06	Válvula
08	01	Mangueira Ø 3/4" x 2900 TR-TR
09	01	Mangueira Ø 1/2" x 2700 TC-TC
10	01	Mangueira Ø 1.1/4" x 2900 TR-TR
11	02	Mangueira Ø 1/2" x 8000 TR-TC
12	02	Mangueira Ø 1/2" x 1100 TR-TC
13	02	Mangueira Ø 1/2" x 1000 TR-TC
14	01	Mangueira Ø 1/2" x 1600 TR-TC
15	02	Mangueira Ø 1/2" x 2000 TC-TC
16	03	Mangueira Ø 1/2" x 2600 TR-TC
17	01	Mangueira Ø 1/2" x 2700 TC-TC



PERIGO

- A operação do equipamento deve ser feita por pessoas **CAPACITADAS e AUTORIZADAS** para este tipo de serviço.
- Observe todas as condições de segurança e uso de EPI, tais como calçado de segurança, óculos de segurança, protetor auricular e luvas, outros EPI'S conforme indicação do SESMT.
- Antes de iniciar o trabalho ou transporte do equipamento, verifique se há pessoas ou obstruções próximas.
- As orientações a seguir devem ser atentamente observadas, para se obter o melhor desempenho no trabalho.

Preparo do trator

A adição de lastros d'água nos pneus, conjunto de pesos na dianteira do trator e nas rodas traseiras são os meios mais utilizados para aumentar a tração no solo e dar maior estabilidade ao trator. Verifique se o trator está em plenas condições de uso.

A barra de tração é uma das formas de aproveitamento da potência a ser fornecida pelo trator para realizar tarefas de arrastamento do equipamento.

Tipos de barra de tração:

- Reta - trabalha posicionada numa única altura em relação ao solo, sem opção de regulagem de altura do engate do equipamento;
- Com grau - permite duas opções de regulagem da altura do cabeçalho do equipamento (para baixo ou para cima).

Quando a barra for regulada totalmente recuada no seu comprimento, o operador deverá estar atento nas curvas ou manobras, pois o cabeçalho do equipamento poderá atropelar os pneus do trator ou danificar as mangueiras hidráulicas.

Quando for utilizar a barra de tração do trator deve-se levantar totalmente os engates do 3º ponto.

A barra de tração do trator deve ser compatível com o equipamento. Não exceda a capacidade de carga estática da barra de tração do trator.

6. Preparação para o trabalho

Preparo do trator para o engate terceiro ponto

Antes de iniciar as operações, convém preparar adequadamente o trator e o equipamento.

Verifique inicialmente as condições gerais do trator, principalmente quanto ao funcionamento do sistema hidráulico que deve estar no modo flutuação.

A adição de lastro d'água nos pneus, conjunto de pesos na dianteira do trator e nas rodas traseiras, são os meios mais utilizados para aumentar a tração no solo e dar maior estabilidade ao conjunto.

As bitolas das rodas dianteiras e traseiras deverão ser iguais (medidas tomadas de centro a centro dos pneus).

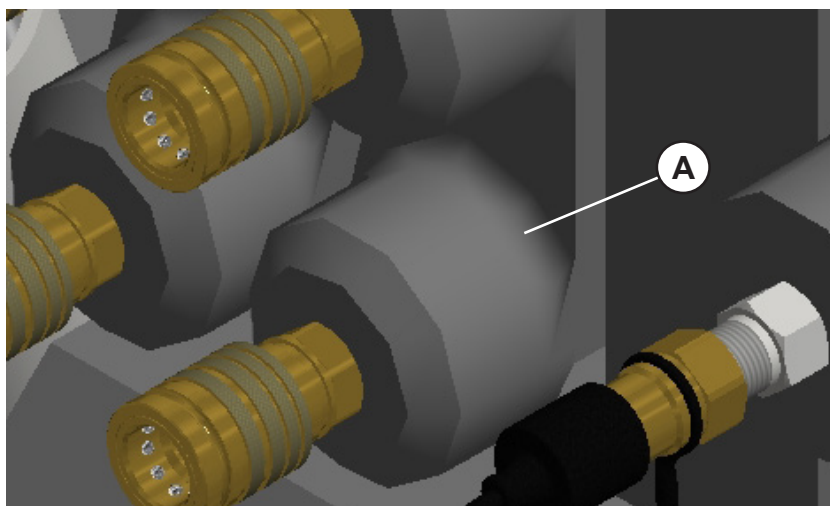
O abastecimento do tanque deve ser feito sempre após a jornada diária. Isso evita a condensação da umidade do ar que ocupa o tanque. Se abastecido, o volume de ar é expulso pelo bocal.

O operador deve estar familiarizado com os comandos de operação do trator para garantir segurança, preservação e integridade do trator, além de possibilitar uma operação correta e mais eficiente.

A opção para escolha do furo para o engate do terceiro ponto na viga de controle (A), está relacionada ao tipo e umidade do solo e da profundidade de atuação do equipamento. Para solos de textura macia e equipamento leves, deve-se utilizar o furo mais acima.

Quando se trabalha em solos mais duros ou para maiores profundidades, a sensibilidade deverá ser baixa a fim de evitar que o próprio controle impeça a penetração do equipamento.

Siga atentamente as instruções do manual do trator e do equipamento para o bom desempenho de ambos.



6. Preparação para o trabalho

Procedimentos para o engate do terceiro ponto

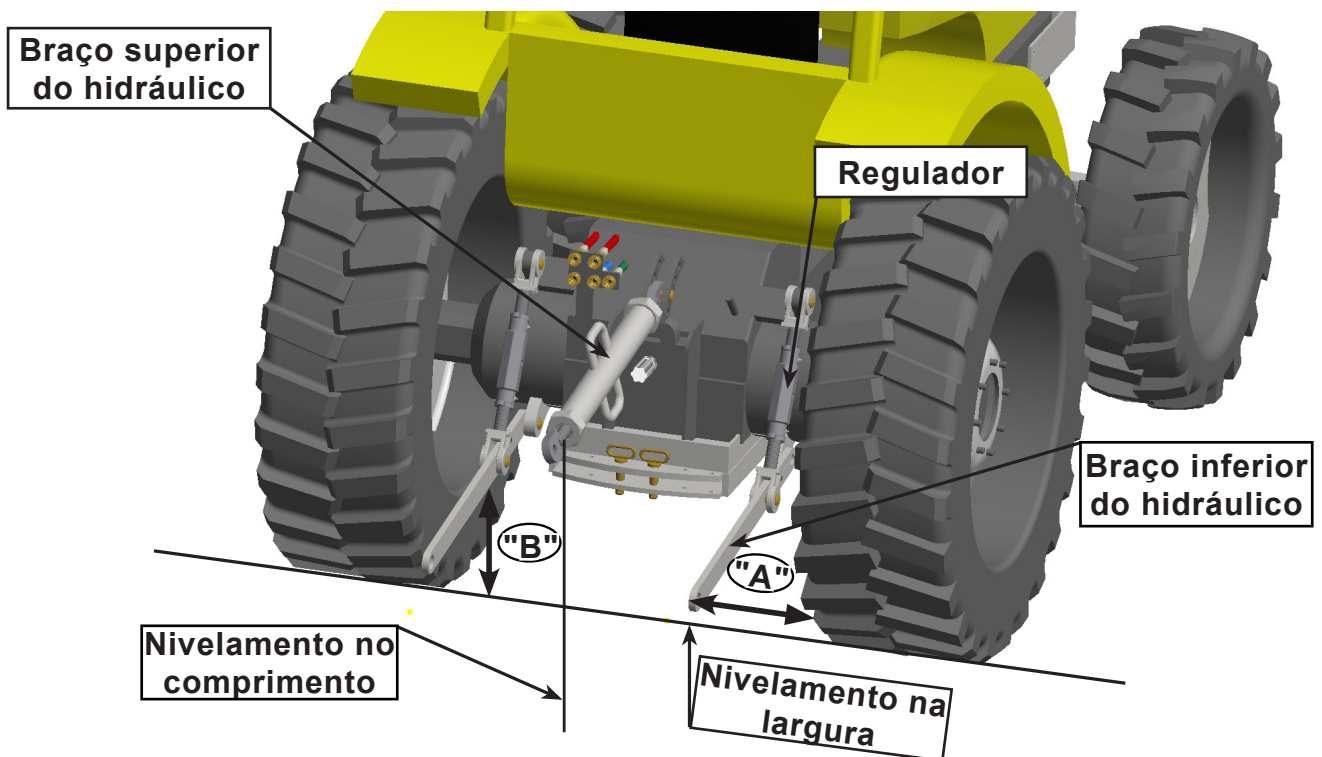
Para o acoplamento, escolha um local o mais plano possível.

Dirija o trator em marcha à ré, lentamente, ao encontro do equipamento e esteja preparado para aplicar os freios. Ao se aproximar, utilize a alavanca para controle de posição do hidráulico, deixando o braço inferior esquerdo no mesmo nível do pino de engate do equipamento.

1. Engate os braços direito e esquerdo que possuem movimentos de subida e descida através do regulador do braço e coloque os pinos de trava. Neste momento a rosca extensora do braço superior do trator pode ser utilizada para aproximar ou afastar o equipamento, facilitando o acoplamento;

2. Coloque o braço superior (terceiro ponto) e prenda com o pino de trava. Para um perfeito acoplamento, o equipamento deve estar centralizado com o trator, o que é feito da seguinte maneira:

- Alinhe o cabeçalho do equipamento com o terceiro ponto do trator;
- Levante totalmente o equipamento;
- Verifique se as distâncias entre os braços inferiores e os pneus são iguais dos dois lados (medida "A"), devendo eles estarem nivelados (medida "B").



AVISO

- Nunca ajuste os braços inferiores do hidráulico com o equipamento abaixado.

6. Preparação para o trabalho

Engate ao trator

Afaste o trator com marcha reduzida, baixa aceleração e utilize a alavanca de controle de posição do hidráulico para que alinhe a altura do braço (A) de levante com o pino de engate do equipamento.

Caso os furos estejam desalinhados, utilize a regulagem do terceiro ponto e/ou do braço intermediário do trator.

Realize o acoplamento do equipamento na barra de arrasto (B), unindo a barra de tração com o cabeçalho (C), através de um pino (D).

O pino (D) serve para não deixar os braços 3° ponto erguerem na horas da manobra.

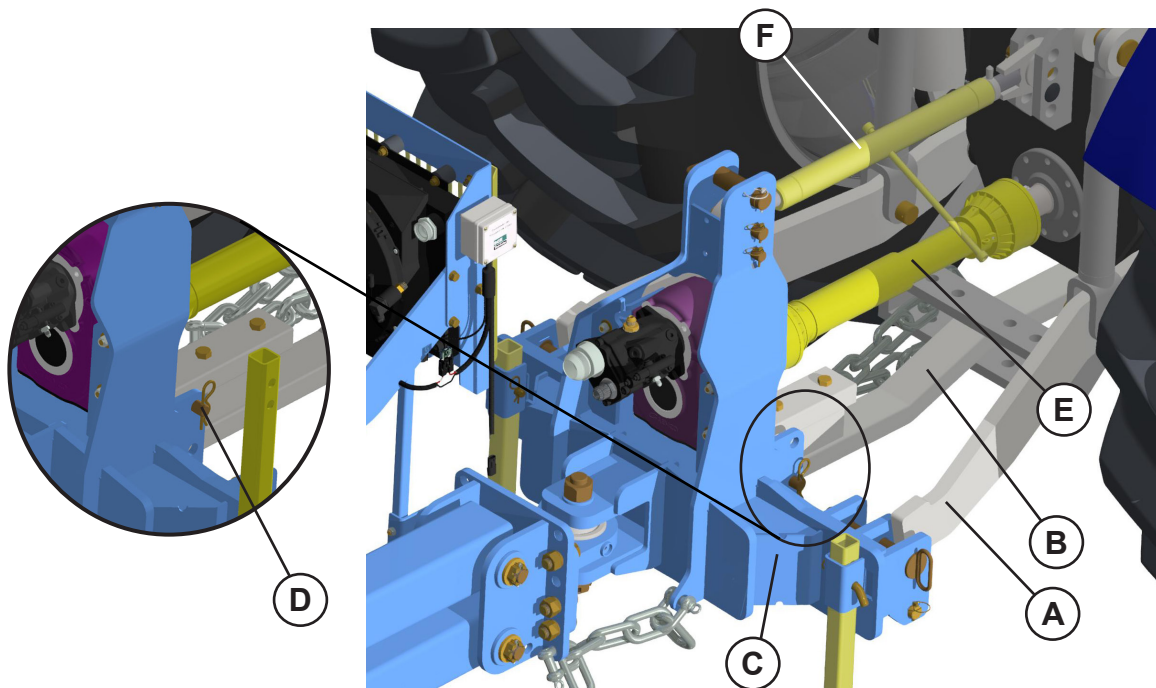
Caso o equipamento possua cardan (E) e/ou mangueiras de controle remoto, faça o engate.

Para ajuste no comprimento do cardan consulte a página **Engate do cardan**.

Acople o estabilizador (F) no cabeçalho (C) e na traseira do trator.

AVISO

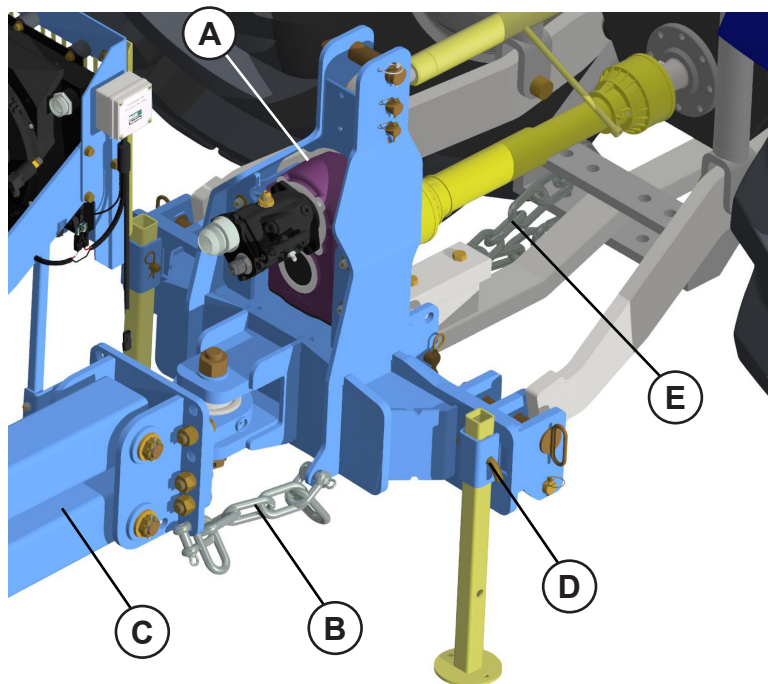
• Durante a preparação para o trabalho, o conjunto trator/equipamento deve estar nivelado em relação ao solo. Além disso, o trator deverá estar acoplado no engate do equipamento para evitar esforços desnecessários durante a preparação.



6. Preparação para o trabalho

Engate ao trator

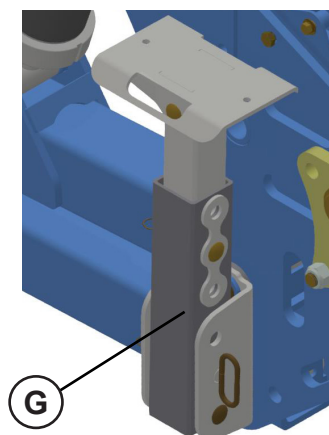
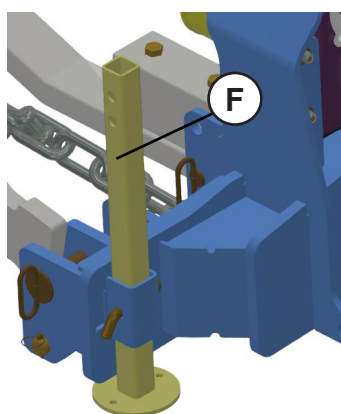
O controle do sistema hidráulico é através do sistema SHT e cardan para o funcionamento do redutor em conjunto com a bomba hidráulica (A) que está localizado no cabeçalho do 3° ponto.



Prenda uma extremidade da corrente (B) no cabeçalho (C) e a outra extremidade da corrente (B) no cabeçalho 3° ponto (D).

No lado oposto da corrente (C) prenda uma extremidade da corrente (E) no cabeçalho 3° ponto (D) e a outra extremidade da corrente deve ser passada na parte de trás do trator.

Após o engate dos componentes do cabeçalho no trator deve levantar os descansos (F) do 3° ponto e o descanso (G) do cabeçalho conforme indicado na imagem.



AVISO

• Em caso de carga de apoio negativa, o equipamento pode inclinar-se para trás e ferir gravemente as pessoas. Fixe corretamente o acoplamento! Retire as pessoas da área de perigo.

6. Preparação para o trabalho

Correntes do engate

Sobre as correntes do engate no cabeçalho do equipamento.



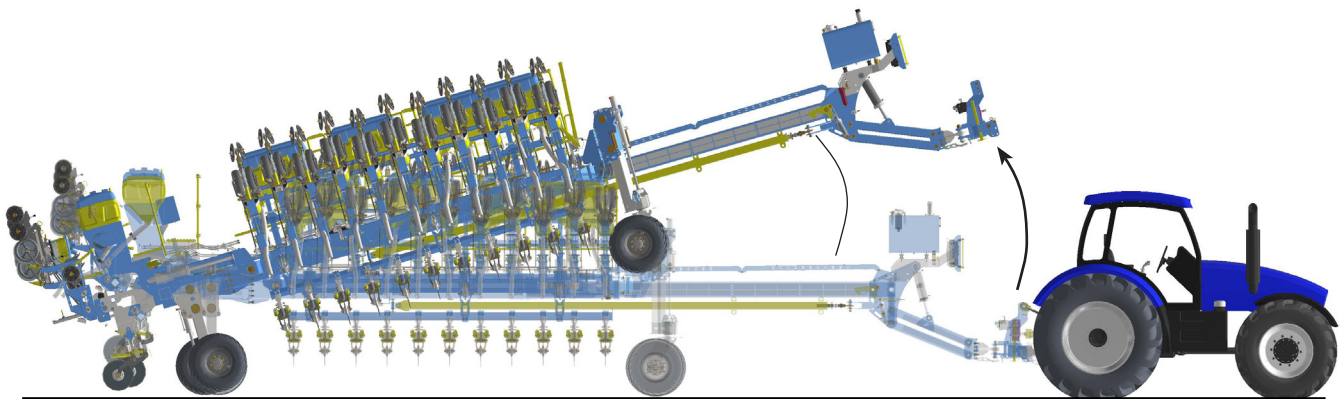
AVISO

- Use sempre as correntes (B) e (E) de segurança conforme indicado na página preparação para o trabalho em **Engate ao trator** seguindo as instruções recomendadas, fixando as correntes (B) e (E) ao suporte da barras de tração conforme indicado.
- O uso das correntes de seguranças auxiliará no controle do equipamento caso seja puxado acidentalmente e separadamente da barra de tração do trator.



PERIGO

- Atenção e cuidado! Mantenha próximo ao equipamento somente pessoas autorizadas e treinadas para o manejo do equipamento/trator.
- O não uso das correntes de segurança ou o uso inadequado delas poderão causar sérios danos ao conjunto (trator/equipamento) e danos irreversíveis contra a vida.
- Faça o acoplamento corretamente. É indispensável a utilização da corrente de segurança em ambos os lados do cabeçalho.
- Em caso de carga de apoio negativa indicada no desenho baixo, o engate poderá se deslocar descontroladamente para cima causando ferimentos graves as pessoas ao redor.
- Como informado neste manual, qualquer área próxima ao equipamento se torna área de perigo.

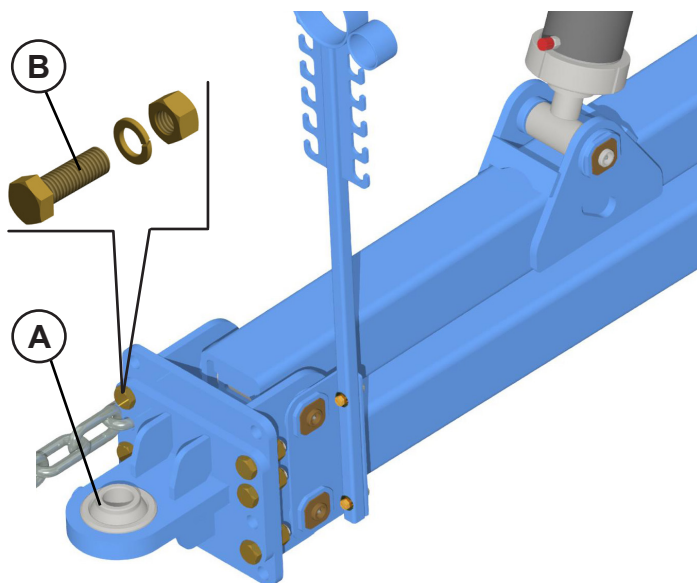


6. Preparação para o trabalho

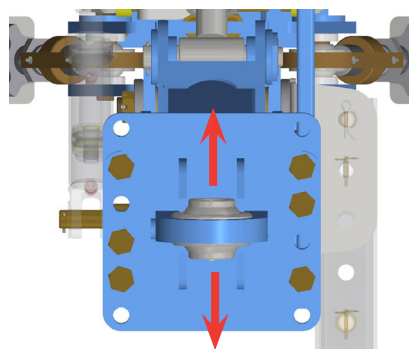
Ajuste do cabeçalho

Após o engate ao trator, é recomendado ajustar a relação do equipamento com o trator de acordo com os níveis de regulagens do engate (A) do cabeçalho. É importante destacar que esse engate possui regulagem de altura, justamente para aliviar tensões durante o transporte do equipamento e assim evitar a quebra dele.

Para regulagem de altura do engate (A) basta que retire o parafuso (B), arruela de pressão e porca e posicionando no furo desejado e recolocando-o novamente.

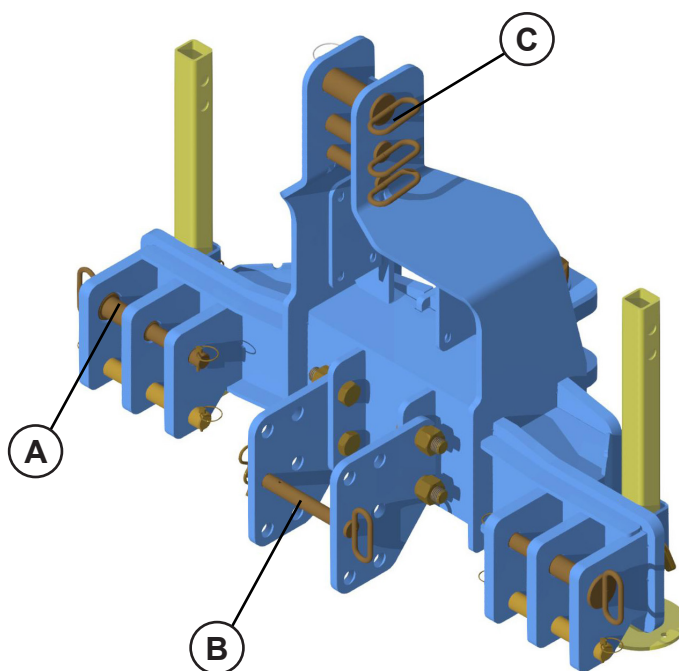


Regulagem de altura



O próximo passo consiste em regular a altura dos pinos de engates (A), (B) e (C) no cabeçalho do 3º ponto, isso permite aliviar o esforço do cabeçalho em relação ao trator.

Dependendo o modelo de trator, a altura do engate, os pinos (A), (B) e (C) serão posicionados nos furos correspondentes.



6. Preparação para o trabalho

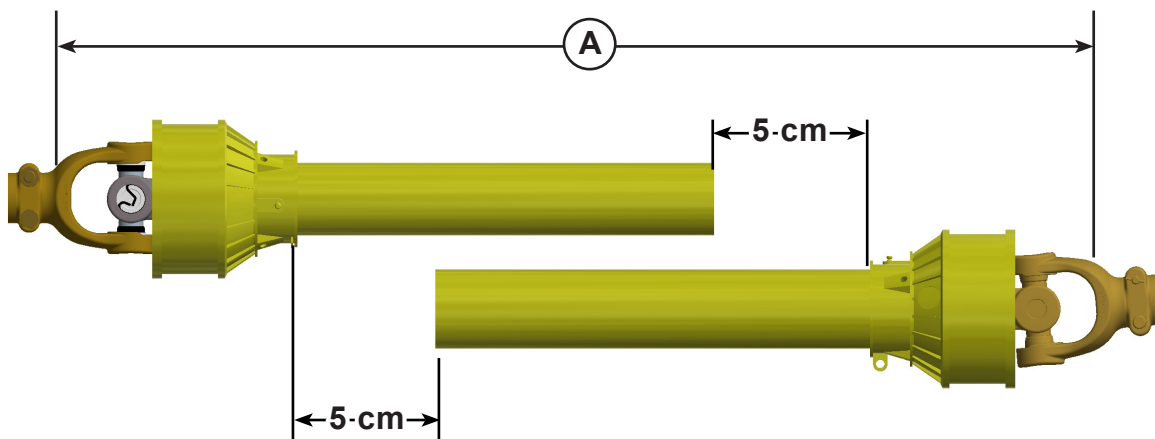
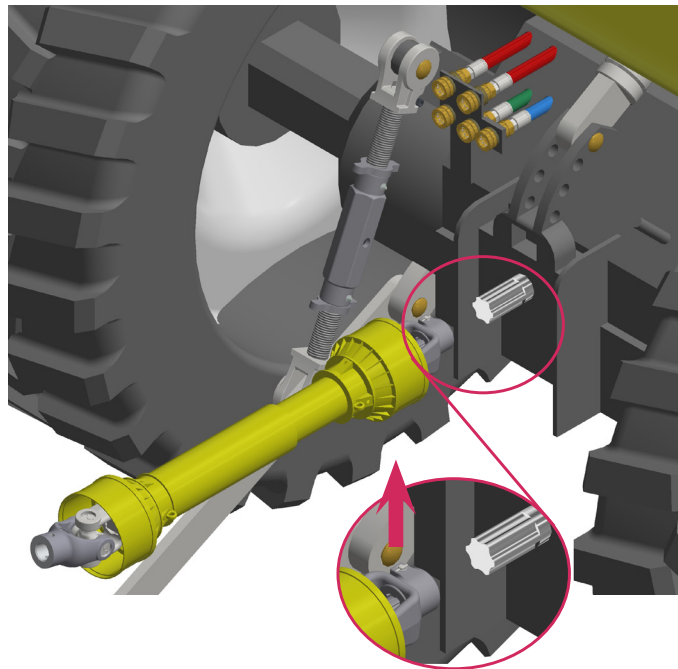
Engate do cardan

Inicialmente, verifique o comprimento do eixo do cardan da seguinte maneira:

1) Com o equipamento devidamente engatado no trator, mas sem o eixo do cardan, movimente o hidráulico até encontrar a distância mínima (A) entre a tomada de potência e o multiplicador.

2) Separe o cardan e acople a fêmea na tomada de potência. Para isso, gire a trava rápida no sentido horário e empurre-o até encaixar o dispositivo de trava. Em seguida, solte a trava e puxe-o confirmando o travamento;

3) Com as barras do cardan colocadas lado a lado, verificar se existe uma folga mínima de **5 centímetros**.



AVISO

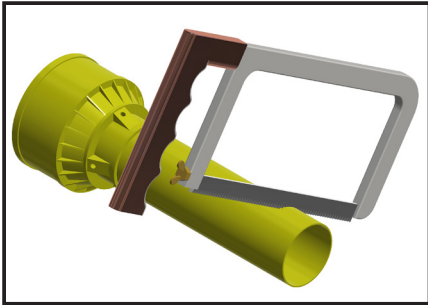
- O eixo cardan que faz a ligação com TDP deve possuir capa de proteção.
- Ao dar a partida no motor, a TDP deve estar desligada.
- Utilize os recursos de regulagem da barra de tração do trator, encurtando-a ou alongando-a.
- Não é permitido manobras em marcha à ré com o cardan parado. Essa prática é extremamente prejudicial aos terminais e cruzetas dos cardans.

6. Preparação para o trabalho

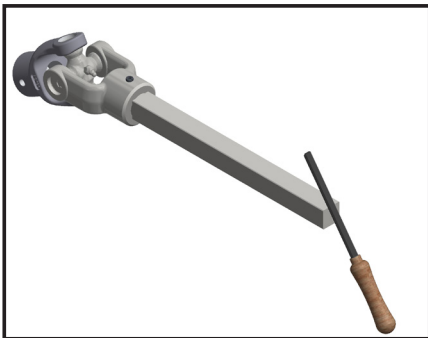
Redução no comprimento do cardan

Se for necessário, corte partes iguais do macho e da fêmea, bem como das capas protetoras. Mas, antes de cortar o cardan, verifique todas as possibilidades de usá-lo sem a redução de seu comprimento.

O ajuste do comprimento será realizado quando a distância entre o equipamento e o trator não permitir o acoplamento. Se isso ocorrer, deve-se proceder da seguinte forma:



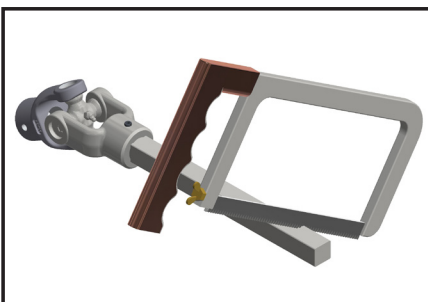
- Primeiramente, desmonte as capas de proteção;
- Corta o tubo e a barra maciça (macho e fêmea) nas medidas desejadas. Para isso, deve-se acoplar a metade do cardan no trator e a sua outra metade no equipamento, colocando os semi-cardan em paralelo e nas mais diversas posições de operação. Em seguida, determina-se o comprimento correto e marca-se a zona de corte;



- Remova as rebarbas deixadas pela operação de corte e limalhas deixadas pela rebarbação. Para isso, use uma lima e em seguida lubrifique o macho com uma camada fina de graxa;

- Diminua o comprimento das duas capas plásticas usando como medida os pedaços de tubos já cortados, e limpe os resíduos do corte;

- Em seguida, monte o cardan de acordo com as instruções de montagem a seguir;



- Ao trocar de trator, verifique novamente o comprimento do eixo cardan;

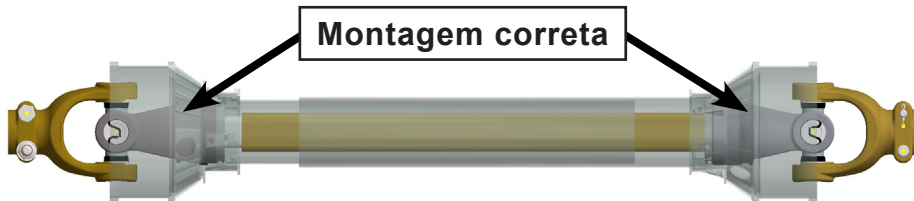
- As correntes das capas de proteção devem ser fixadas no equipamento e no trator, de modo que não se soltem durante as manobras.

6. Preparação para o trabalho

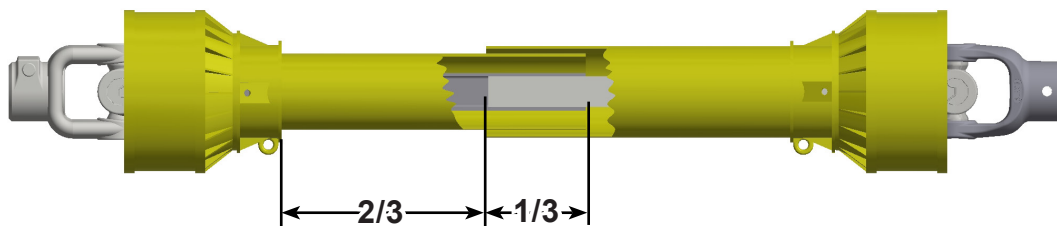
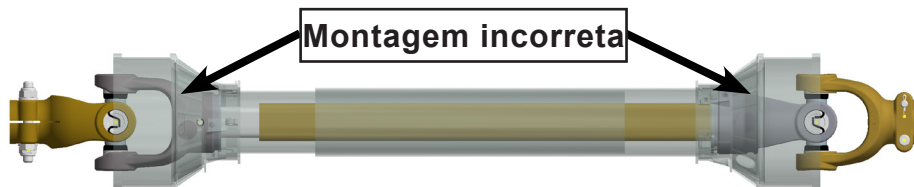
Montagem do cardan

Na montagem do conjunto cardan, deve-se cuidar para que os terminais de ambas as extremidades estejam alinhados. A defasagem dos terminais em 90° provocará vibrações e maior desgastes nas cruzetas, reduzindo a vida útil do conjunto.

Observe o alinhamento dos garfos internos



Garfos internos desalinhados

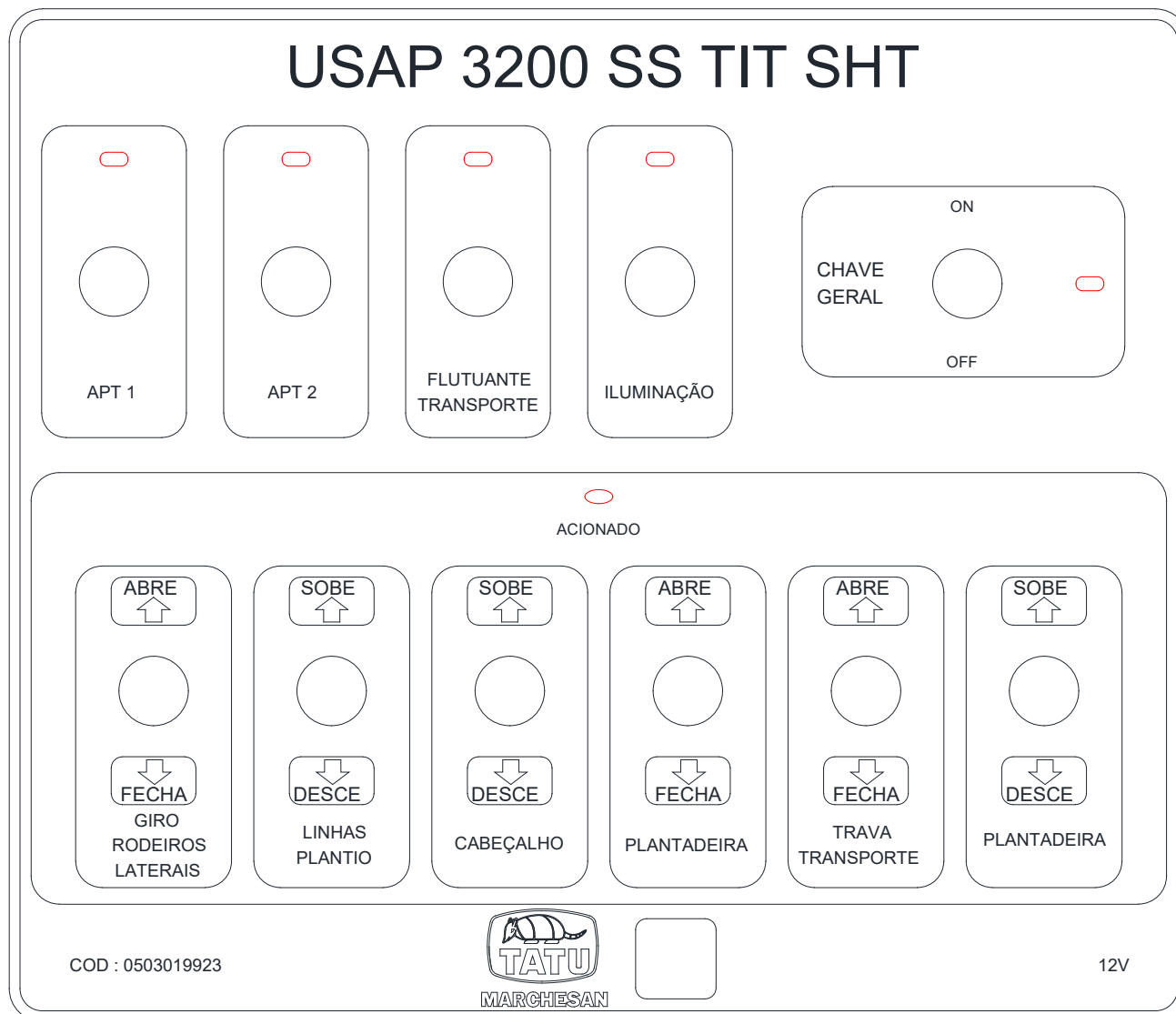


AVISO

- A superfície de contato entre o tubo e a barra nunca poderá ser menor do que $1/3$ do comprimento total.

6. Preparação para o trabalho

Painel de comando USAP 3200 SS - Titanium

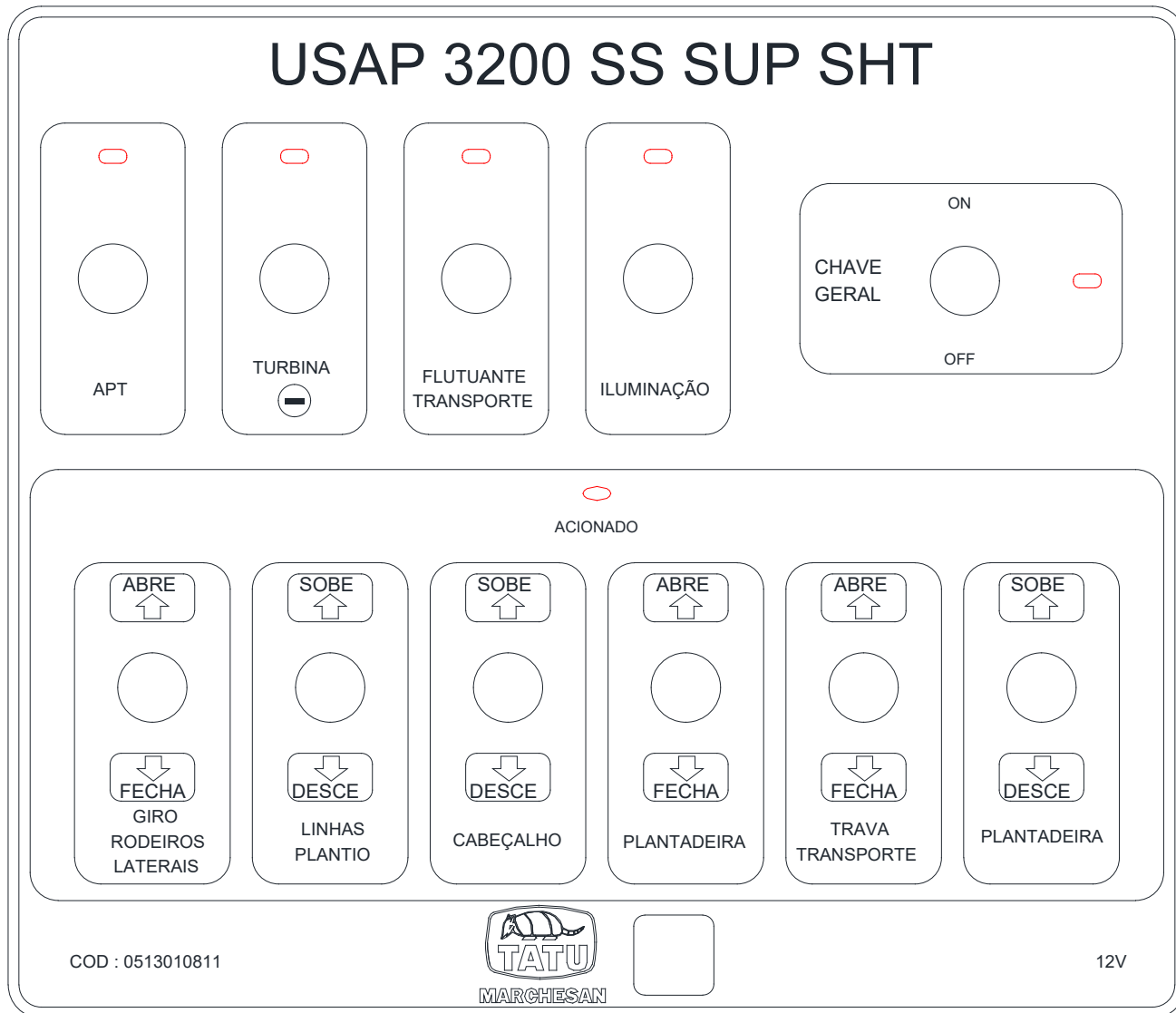


AVISO

- Quando for fazer o acionamento do equipamento, o operador deve acionar botão do painel até o final da operação desejada.
- Caso o operador solte o botão do painel a operação automaticamente será encerrada.
- Essa função foi criada para atender as normas de segurança.

6. Preparação para o trabalho

Painel de comando USAP 3200 SS - Suprema

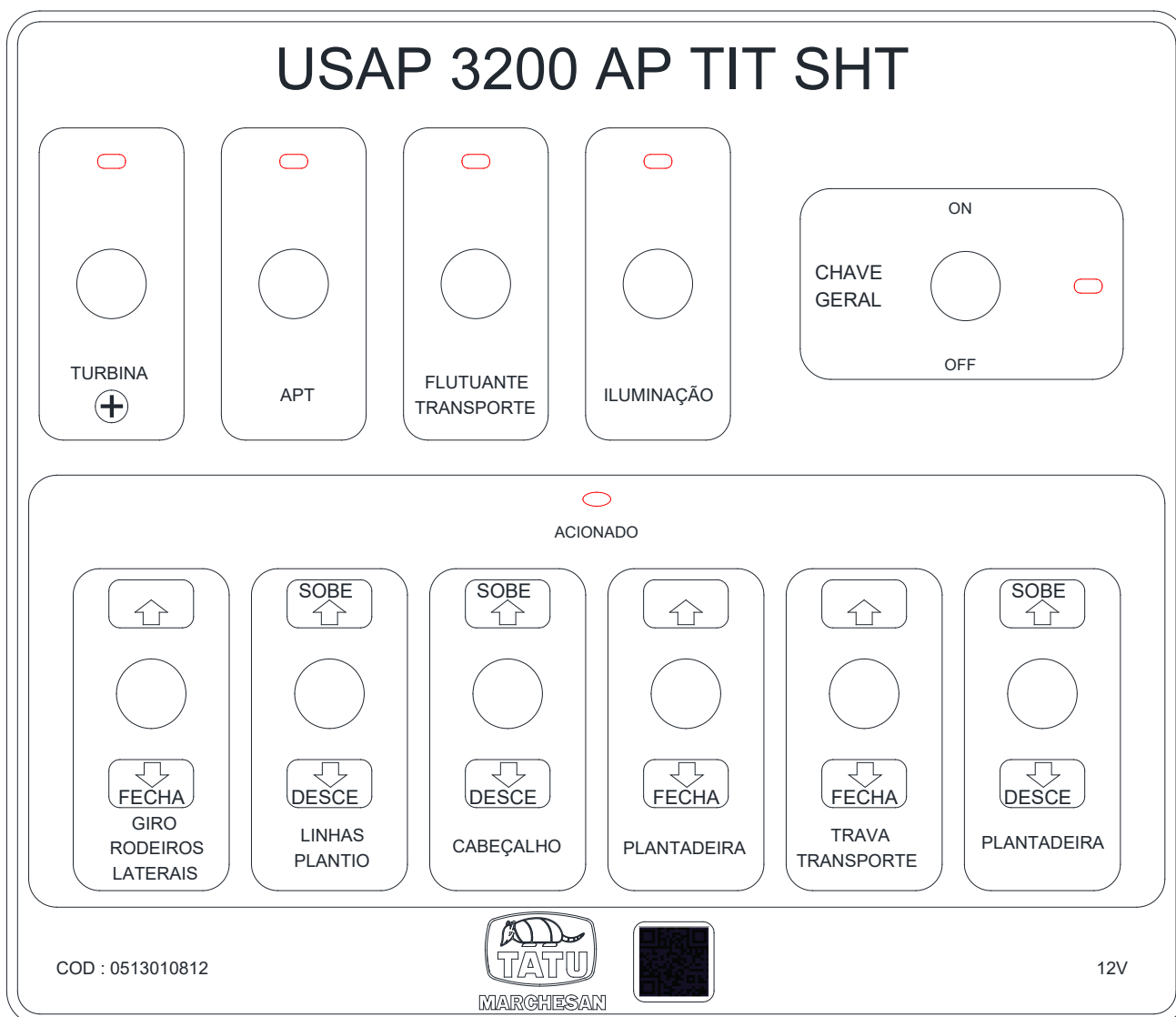


AVISO

- Quando for fazer o acionamento do equipamento, o operador deve acionar botão do painel até o final da operação desejada.
- Caso o operador solte o botão do painel a operação automaticamente será encerrada.
- Essa função foi criada para atender as normas de segurança.

6. Preparação para o trabalho

Painel de comando USAP 3200 AP - Titanium

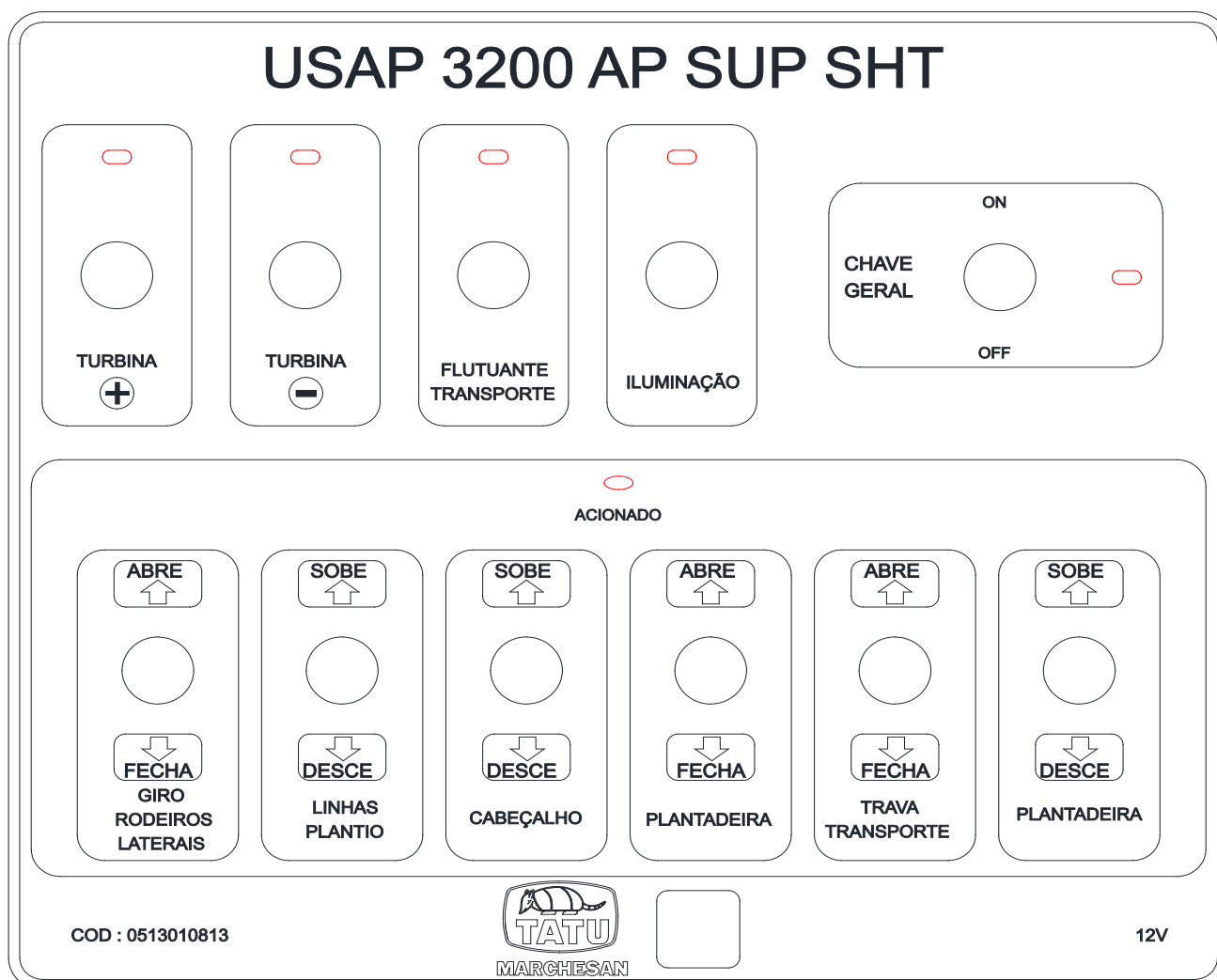


AVISO

- Quando for fazer o acionamento do equipamento, o operador deve acionar botão do painel até o final da operação desejada.
- Caso o operador solte o botão do painel a operação automaticamente será encerrada.
- Essa função foi criada para atender as normas de segurança.

6. Preparação para o trabalho

Painel de comando USAP 3200 AP - Suprema



AVISO

- Quando for fazer o acionamento do equipamento, o operador deve acionar botão do painel até o final da operação desejada.
- Caso o operador solte o botão do painel a operação automaticamente será encerrada.
- Essa função foi criada para atender as normas de segurança.

6. Preparação para o trabalho



PERIGO

- Toda movimentação do equipamento deve ser feita por pessoas capacitadas e autorizada para este tipo de serviço.
- Observe todas as condições de segurança e uso de EPI, tais como calçado de segurança, óculos de segurança, protetor auricular e luvas, outros EPI'S conforme indicação do SESMT.
- Antes de iniciar o trabalho de abertura do equipamento, verifique se há pessoas ou obstruções próximas dela.
- As orientações a seguir devem ser atentamente observadas, para se obter o melhor desempenho no trabalho.

Posicionamento para o trabalho

Com o equipamento ligado ao 3º ponto do trator, conforme indicado na página preparação para o trabalho em **Engate ao trator** (e por segurança, ligado na barra de tração), com o cardan devidamente acoplado ao trator, pés de apoio erguidos e correntes acoplada, é recomendado seguir o passo a passo para configurar o equipamento para o modo de trabalho:

Escolha um lugar mais plano possível;

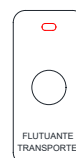
1. Confira se o registro do tanque (A) esteja aberto;

2. Ligue a chave geral do painel;

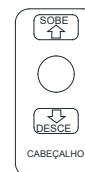


3. Desligue o modulo flutuante indicado no painel (cilindro (B));

Com o desligamento do flutuante o cabeçalho sofrerá um deslocamento. Siga o próximo passo;



4. Nivele o cabeçalho acionando o interruptor "Cabeçalho", sobe ou desce;



5. Levante o macaco (C) e o descanso do 3º ponto (D);

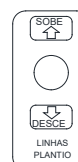
5. Para equipamento com rodeiro duplo deve retirar o estabilizador (E) fixado no rodeiro dianteiro;

6. Não há a necessidade de trabalhar com RPM no máximo na abertura do equipamento;

7. Ideal é trabalhar na marcha lenta;

8. Retire os pinos (F) de transporte posicionados na linha de semente e pinos (G) dos rodeiros (H);

9. Remova os pinos (I) de trava para o abaixamento das linhas;

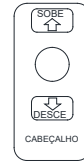


10. Acione o interruptor "linha plantio" para baixar as linhas (J);

6. Preparação para o trabalho

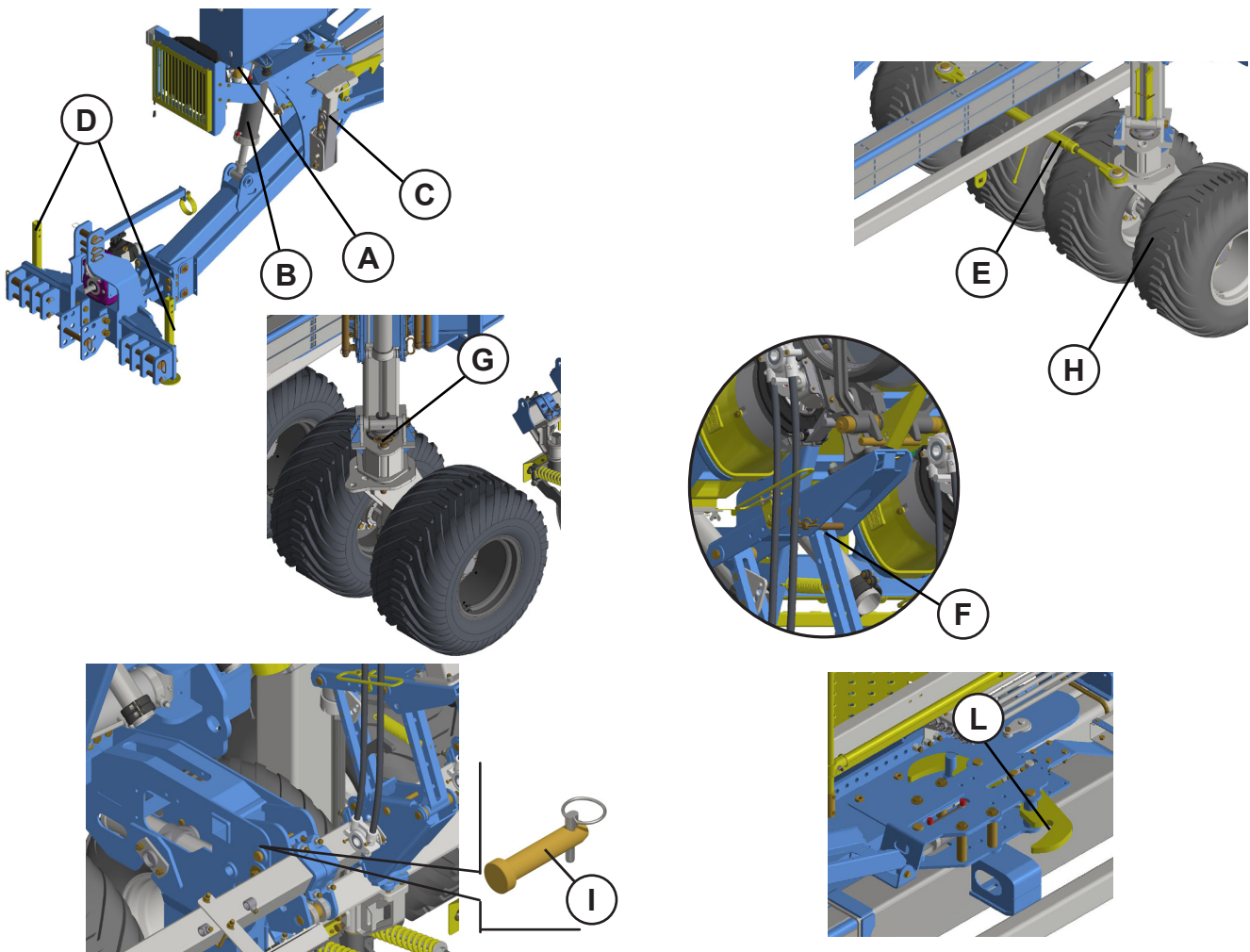
Posicionamento para o trabalho

11. Acione a chave do interruptor "cabeçalho" para que suba e alinhe o equipamento com o cabeçalho (K), para que libere as travas (L) dos chassis laterais;



ATENÇÃO

- Caso o registro do tanque não seja aberto poderá ocorrer sérios danos a bomba.
- A corrente de segurança deve estar acoplada ao trator conforme indicado na página "Engate ao trator".



ATENÇÃO

- O rodeiro (G) deve permanecer livre na abertura dos chassis.
- O estabilizador (D) será somente usado no travamento dos rodeiros (G) para transporte de longa distância e nunca deve fazer manobras de marcha ré com ele presos nos rodeiros.
- Para rodeiros simples deve travar com o pino (F) no transporte de curta e longa distância e nunca deve fazer manobras de marcha ré com pino (F) preso no rodeiro.

6. Preparação para o trabalho

Posicionamento para o trabalho

12. Antes de iniciar a abertura do equipamento, ajuste os rodeiros (H) para que as rodas fiquem em posição voltada para fora do equipamento. Evite deixá-las paralelas ao cabeçalho pantográfico, para isso movimente o trator para frente e para trás até as rodas fiquem na posição de abertura;

13. No painel de comando acione o interruptor "trava transporte" no sentido "abrir" para começar a abrir o equipamento;

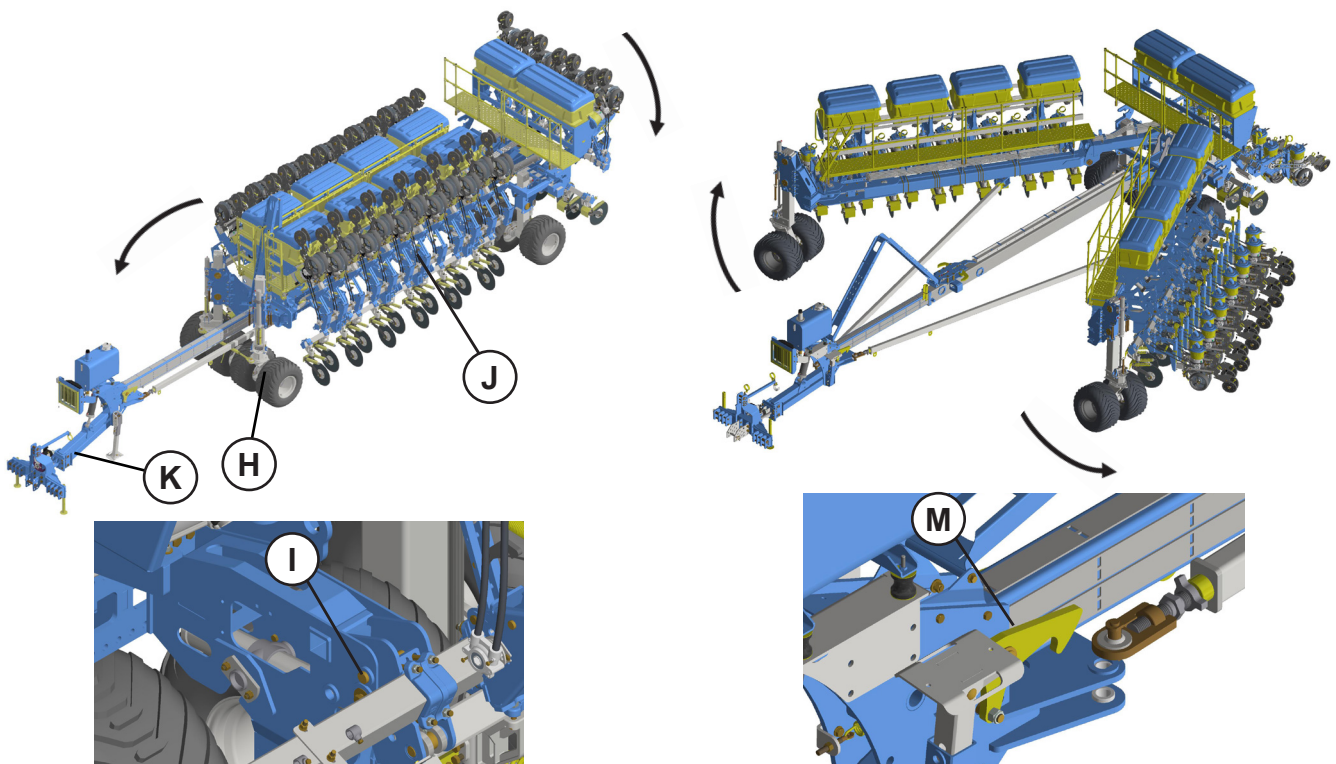
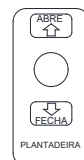
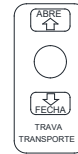
*14. Acione o interruptor "plantadeira" na função "abrir" para que os módulos laterais comecem a abrir.

Os rodados deverão estar livres para que consigam girar, neste momento o trator deve estar desengatado;

15. Na movimentação da abertura dos módulos laterais o trator deve permanecer no neutro, dependendo do tipo de terreno que o equipamento será aberto;

16. Abra totalmente o equipamento acionando o interruptor "plantadeira" no sentido de "abrir" até a trava (M) atingir no final do cabeçalho;

17. Trave as linhas com o pino (I);



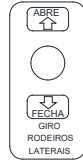
CAUIDADO

- Antes de acionar o interruptor para abaixar as linhas (J) deve-se retirar o pino (I) soltando-o que serve para o travamento das linhas de sementes.
- * Neste passo o trator deve estar desengatado.

6. Preparação para o trabalho

Posicionamento para o trabalho

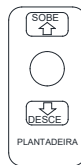
18. Mova os rodeiros (H) para a frente do equipamento, para isso acione o interruptor (Giro rodeiros laterais);



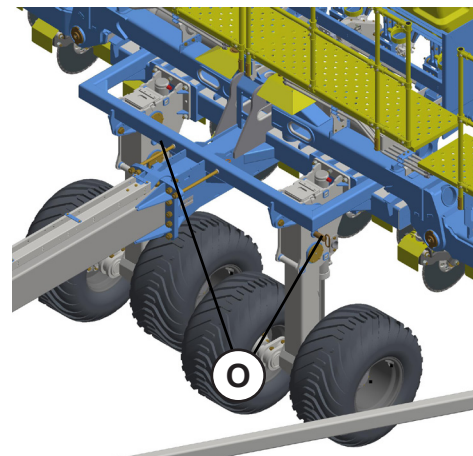
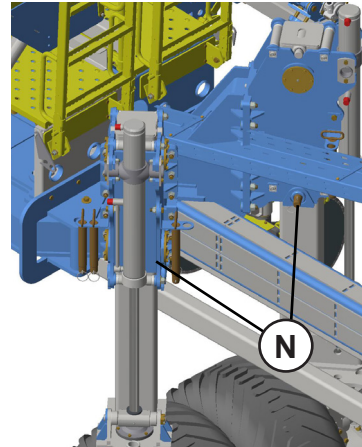
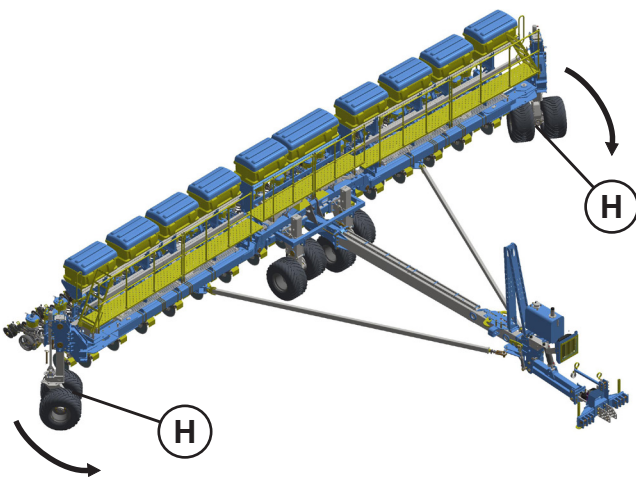
19. Retire as travas dos rodeiros dianteiro o pino (N) maior;

20. Retire as travas dos rodeiros centrais o pino (O) menor;

*21. Acione o botão interruptor "Plantadeira" para que possa abaixar o equipamento usando o botão sobe e desce;



22. Faça o nivelamento do equipamento através do cilindro (A) do cabeçalho. Este trabalho evita esforço no cabeçalho do 3º ponto;



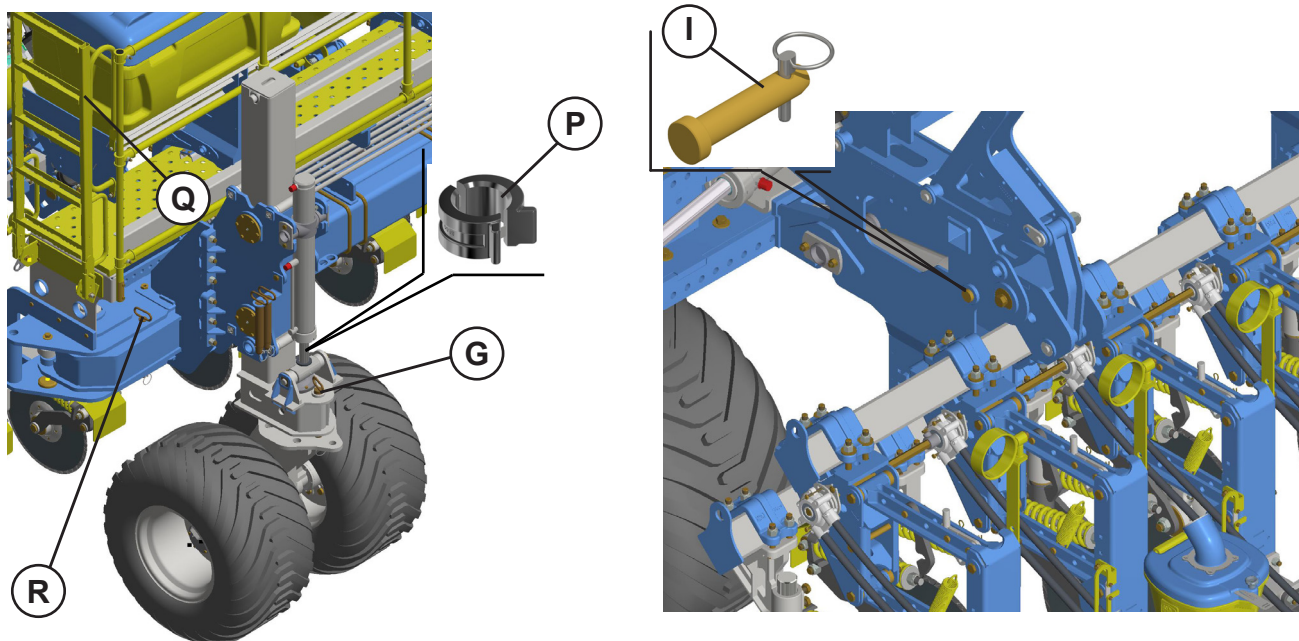
ATENÇÃO

- * No item 21 só deverá abaixar o equipamento quando ele já estiver na área de plantio.
- Caso contrário o equipamento manterá levantado.

6. Preparação para o trabalho

Posicionamento para o trabalho

23. Vale ressaltar que após o abaixamento das linhas (J) de plantio é necessário que realize o travamento delas usando o pino (I) e pino trava, os mesmos que foram retirados quando as linhas foram abaixadas;



24. Faça a regulagem de altura do equipamento em relação ao solo, podendo ser ajustada pela adição ou remoção dos topadores (P) nos cilindros hidráulicos dos rodeiros;

25. Abaixue as escadas (Q) nas extremidades do equipamento para fazer o abastecimento;

26. Trave o rodeiro com o pino (R) para que não abra;

27. Vale ressaltar a utilização do pino (G) para que trave as rodas no modo trabalho;

28. O cilindro do cabeçalho (B) deve trabalhar no modo flutuante desligado;

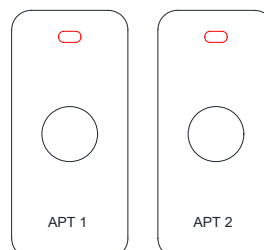
Portanto, para equipamento com tecnologia USAP 3200 SS Suprema:

29. Acione o interruptor APT e a turbina.



Portanto, para equipamento com tecnologia USAP 3200 SS Titanium:

30. Acione o interruptor APT.



ATENÇÃO

• As escadas (Q) só devem ser usadas para o abastecimento do equipamento evite que pessoas subam nelas com o equipamento em movimento.

• Recomenda-se trabalhar com 1000 rpm.

6. Preparação para o trabalho

Posicionamento para o trabalho

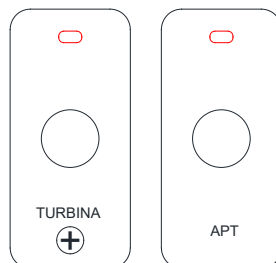
Portanto, para equipamento com tecnologia USAP 3200 AP Suprema:

31. Acione as turbinas positivas(+) e a turbina negativa (-).



Portanto, para equipamento com tecnologia USAP 3200 AP Titanium:

32. Acione o interruptor APT e a turbina.



Nivelamento do equipamento

Através do cilindro do cabeçalho (A), faça o nivelamento do equipamento.

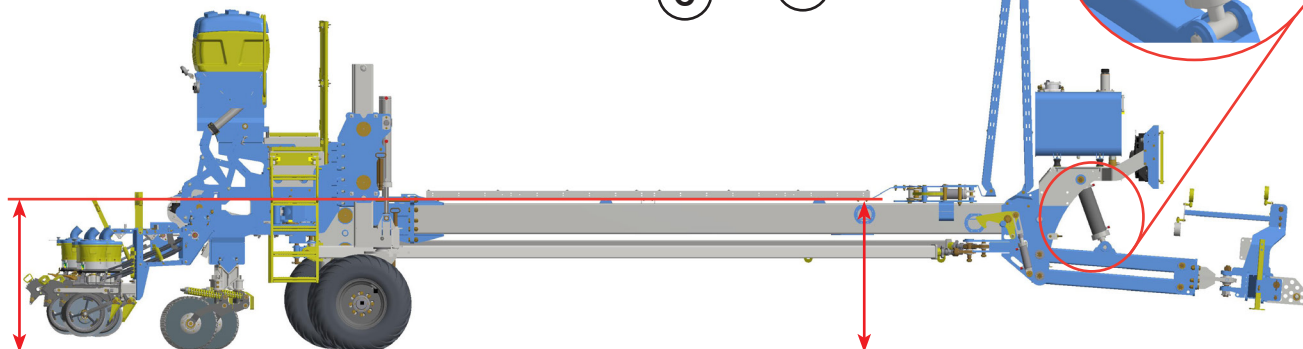
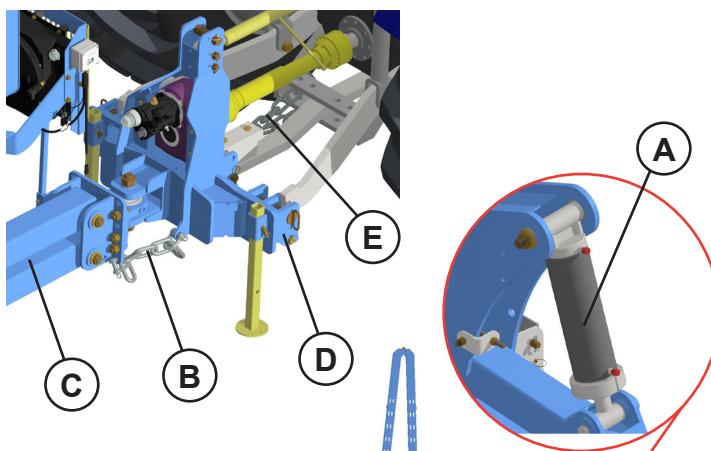
Acione o painel de comando elétrico do equipamento levantando e abaixando o equipamento. Acione também, o sistema de levante auxiliar, a fim de fazer o nivelamento do equipamento. Para regular a profundidade e o ataque ao solo, utilize os topadores nos cilindros hidráulicos dos rodados, conforme as condições e necessidades da sua lavoura.



ATENÇÃO

- É de extrema importância que prenda uma extremidade da corrente (B) no cabeçalho (C) e a outra extremidade no engate do 3º ponto (D).

- Uma outra corrente (E) prenda, do lado oposto, na uma extremidade no 3º ponto (D) e outra extremidade da corrente no trator.

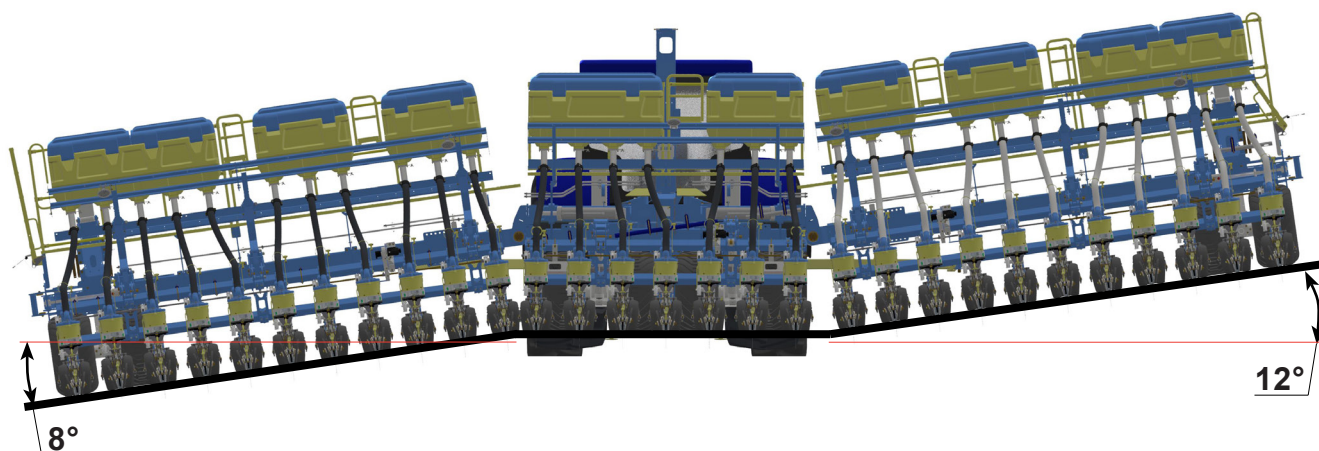


ATENÇÃO

- O equipamento só poderá trabalhar em modo flutuante desligado.
- Para o transporte o modo flutuante deverá ser ligado (cardan desligado).
- Caso esse procedimento não seja feito os rodeiros do equipamento sofrerão danos irreversíveis.

6. Preparação para o trabalho

Ângulo de trabalho dos chassis



Espaçamento entre linhas

O equipamento sai de fábrica com espaçamento mínimo conforme o número de linhas solicitado, tendo flexibilidade para outros espaçamentos, ou seja, para plantio de culturas que necessitam de maior distância entre as linhas.

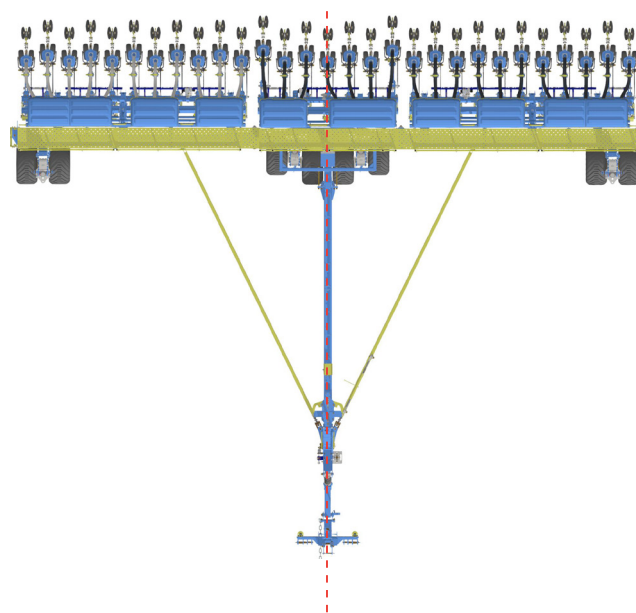
Posição das linhas no chassi

Número de linhas par:

Marque o centro do chassi e meça-se meio espaçamento para a direita e meio para a esquerda, fixando nestes pontos as duas primeiras linhas. Destas, partem as demais com um espaçamento para cada lado.

Número de linhas ímpar:

Fixe uma linha no centro do chassi, partindo da mesma para as demais, com espaçamento desejado.



AVISO

• Para as linhas das articulações nos chassis use prolongadores para ter um deslocamento das linhas. Recomenda-se que não sejam movidas da posição de montagem.

6. Preparação para o trabalho



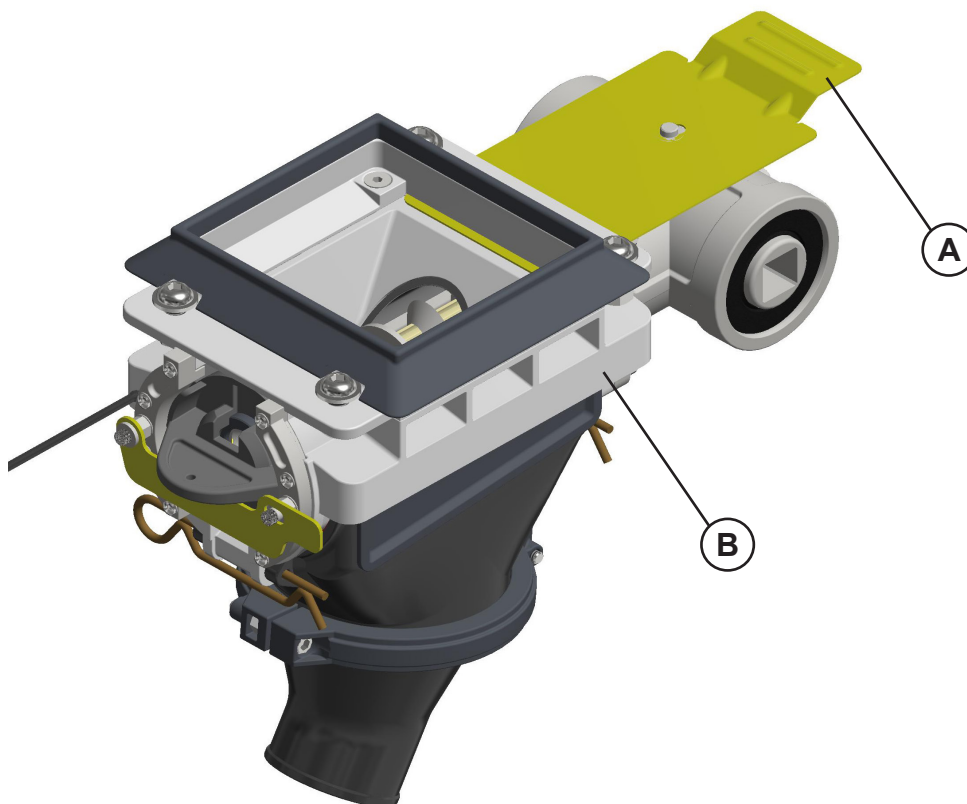
CUIDADO

Faça o reaperto de todos os conjuntos, dando atenção especial aos seguintes pontos:

- O reaperto das porcas que fixam as linhas de semente no chassi deve ser feito gradativamente, evitando apertar totalmente cada porca de uma vez;
- Ele é válido entre uma linha e outra, ou seja, não aperte totalmente uma linha de uma vez, mas sim gradativamente;
- Intercalando estas operações de aperto das porcas de uma linha e passando para outra, deve-se fazer girar o eixo sextavado, para manter o alinhamento correto e evitar travamento;
- O aperto dos parafusos com buchas que fixam o eixo sextavado, deve ser feito por último.

Interrupção da saída do adubo

Para a interrupção da saída de adubo, basta fechar a tampa (A) do dosador (B) evitando que o adubo caia onde não é necessário.



Uso do grafite nas plantadeiras com caixas de semente central

1. Sobre o grafite:

O grafite é um produto em estado sólido que encontra aplicação em diversas áreas da indústria. Na agricultura, é utilizado para a lubrificação das sementes contidas nas caixas de reservatório até sua distribuição nos distribuidores de sementes.

Especificamente nos modelos de plantadeiras Marchesan que possuam a Caixa de Sementes Central – CSC, recomendamos e orientamos o uso de grafite. Isso se deve ao fato de que as caixas de sementes centrais possuem uma configuração deslocada em relação às linhas de semeadura, o que exige o uso de turbinas de pressão positiva para transportar as sementes e alimentar os distribuidores.

2. Vantagens da utilização do grafite:

O grafite é um produto em estado sólido que encontra aplicação em diversas áreas da indústria. Na agricultura, é utilizado para a lubrificação das sementes contidas nas caixas de reservatório até sua distribuição nos distribuidores de sementes.

Especificamente nos modelos de plantadeiras Marchesan que possuam a Caixa de Sementes Central – CSC, recomendamos e orientamos o uso de grafite. Isso se deve ao fato de que as caixas de sementes centrais possuem uma configuração deslocada em relação às linhas de semeadura, o que exige o uso de turbinas de pressão positiva para transportar as sementes e alimentar os distribuidores.

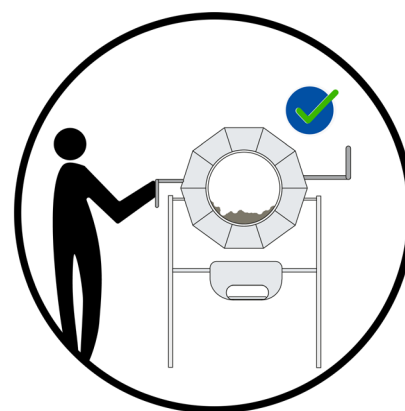


Semente tratada e grafitada

3. Método correto de aplicação:

A aplicação adequada do grafite envolve o processo após o tratamento de sementes (TS), utilizando um misturador industrial. Essa abordagem garante uma aderência mais eficiente do grafite às sementes.

No entanto, caso não se disponha desse equipamento, o grafite deve ser aplicado antes do carregamento das sementes nas caixas.



6. Preparação para o trabalho

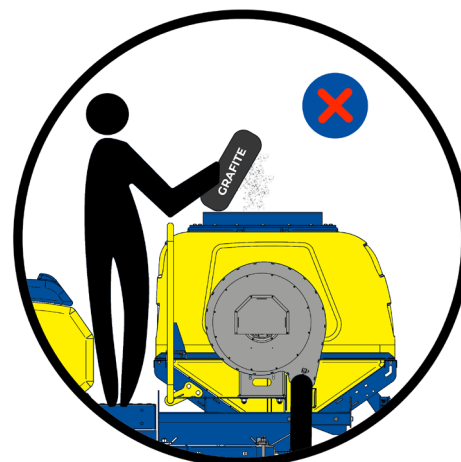
Uso do grafite nas plantadeiras com caixas de semente central



AVISO

- É importante ressaltar que a Marchesan não recomenda a aplicação direta do grafite nas caixas de sementes, uma vez que as sementes não ficarão devidamente lubrificadas. A falta de aplicação uniforme pode levar a problemas relacionados à plantabilidade e danos mecânicos, conforme mencionado anteriormente.

- Portanto, a aderência estrita a boas práticas de aplicação do grafite é fundamental para assegurar a uniformidade de tratamento em todas as sementes.



4. Doses recomendadas de grafite:

Normalmente, a dosagem adequada de grafite é especificada na embalagem dos produtos comerciais.

No entanto, na ausência dessa informação, você pode utilizar a seguinte referência como ponto de partida: para cada quilograma de sementes (kg), recomenda-se a seguinte dosagem de grafite:

Quantidade de grafite por kg de sementes			
Equipamento com sistema de distribuição tipo:	Redondas pequenas	Redondas grandes	Oblongas
Mecânico (Discos horizontais)	4 gramas	2 gramas	4 gramas
Pneumático (Discos verticais)	4 gramas	2 gramas	4 gramas

5. Doses recomendadas de grafite:

Não empregar grafite pode resultar em distribuição inadequada das sementes no solo, afetando a plantabilidade, devido ao atrito que, frequentemente, ocorre entre as sementes e os tratamentos prévios (TS) realizados antes do plantio.

É fundamental manter a plantabilidade como prioridade no processo de plantio, uma vez que a ausência de grafite pode comprometer o estande de plantas, resultando em falhas e distribuição irregular das sementes ao longo do metro linear, aumentando o coeficiente de variação (CV) nos espaçamentos entre as sementes, o que é indesejável.

Além disso, a falta de grafite está associada a danos mecânicos nas sementes, incluindo quebras e descamações que podem ocorrer durante o transporte e a acomodação nos distribuidores.

É importante salientar que o transporte pneumático permite que as sementes se movam livremente, tornando-as mais susceptíveis a quebras, dependendo do nível de lubrificação.

6. Preparação para o trabalho

Uso do grafite nas plantadeiras com caixas de semente central

6. O grafite não reage com o tratamento de sementes (TS) ou outros produtos:

Cientificamente, está comprovado que o grafite não reage com os produtos utilizados no tratamento de sementes e outros. Essa informação foi documentada em um estudo completo, divulgado pela Empresa Brasileira de Pesquisa Agropecuária (EMBRAPA). Para conferir o estudo na íntegra, você pode seguir o link a seguir:

• Goulart, A. C. P. Influência do grafite adicionado às sementes de soja e algodão na eficiência do tratamento com fungicidas. Embrapa Agropecuária Oeste, 2000. 27p. (Embrapa Agropecuária Oeste. Boletim de Pesquisa,8). ISSN 1517-0322.

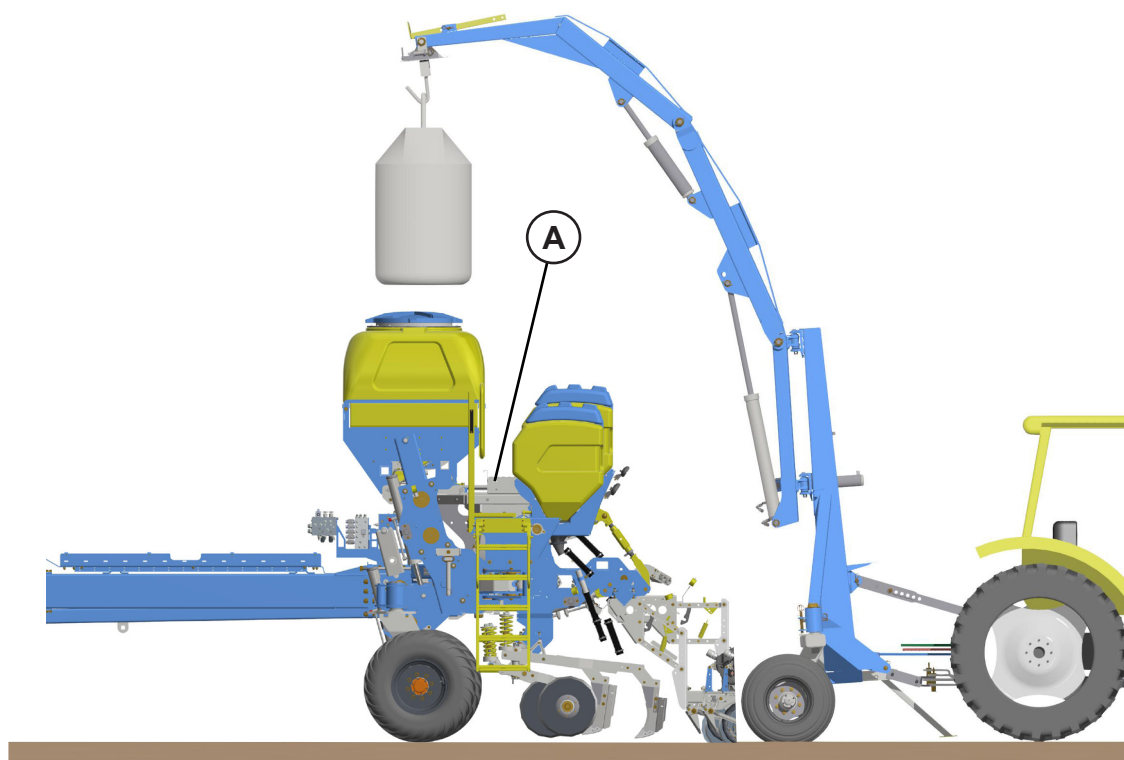
Disponível em:

<<https://www.infoteca.cnptia.embrapa.br/infoteca/bitstream/doc/243206/1/BP800Augusto.pdf>>. Acesso em: 11/10/2023.

Abastecimento da caixa de sementes central

Com o auxílio de um guincho e um Big-bag, faça o abastecimento das caixas de sementes central conforme a imagem abaixo.

Aproxime o trator a uma distância segura da plantadeira, utilize a plataforma (A) existente na suporta da caixa para ter acesso a tampa.



AVISO

- Capacidade da caixa sementes central é de 1 bag de uma (1) tonelada ou 1.250 litros.

7. Regulagens e operações

Discos de corte oscilantes

Os discos de corte possuem movimentos de oscilação lateral para acompanhar curvas no terreno.

Durante o trabalho, **curvas fechadas não devem ser efetuadas**, pois isso pode causar danos aos componentes das linhas.

Movimentação vertical e horizontal com luvas auto lubrificante.

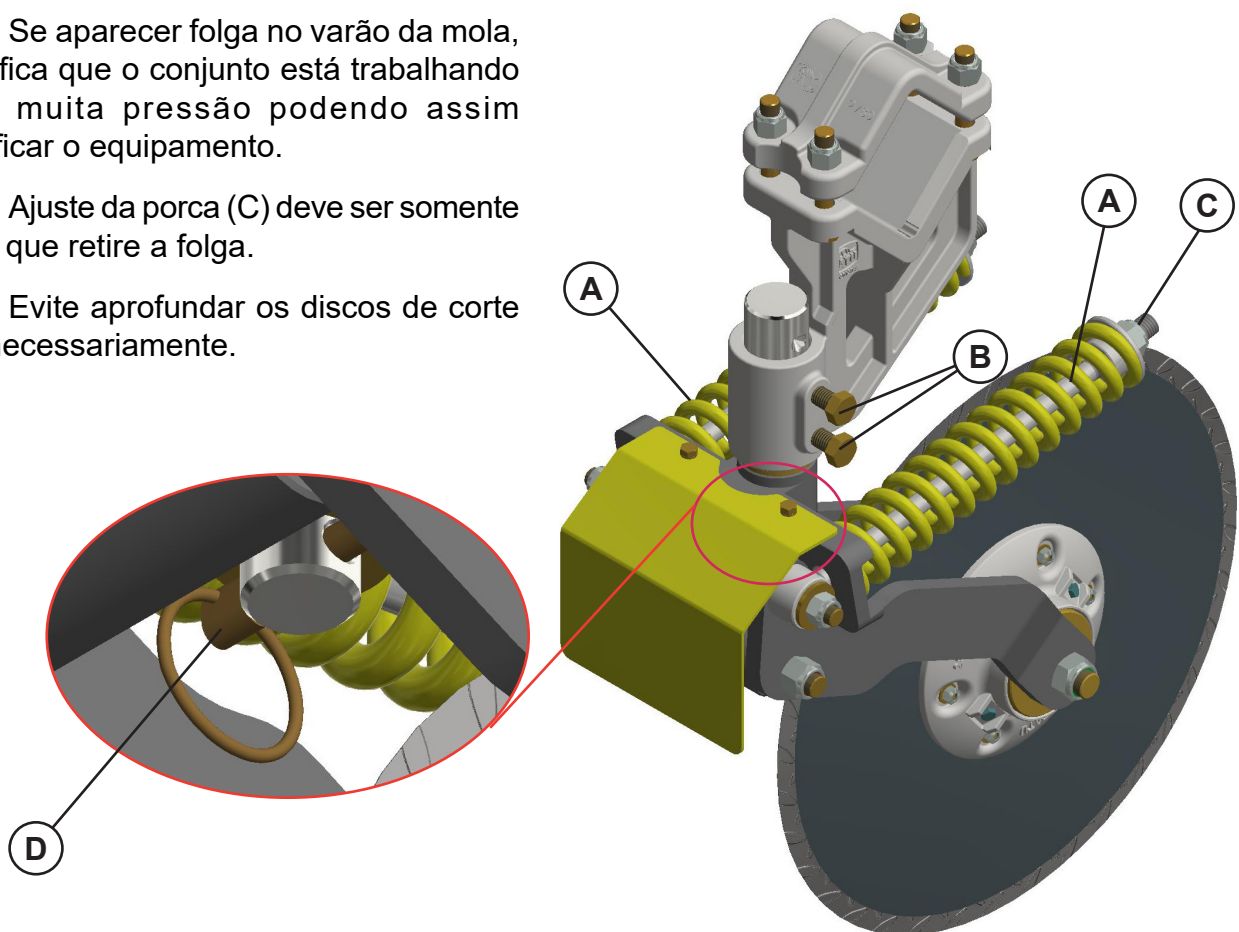
A oscilação vertical (ou flutuação) do disco é proporcionada pela mola (A), que permite a articulação necessária para acompanhar o terreno e transpor obstáculos.

A regulagem da altura dos discos em relação ao solo deve ser utilizada para aumentar ou diminuir a profundidade de corte dos discos através dos parafusos (B).

Se aparecer folga no varão da mola, significa que o conjunto está trabalhando com muita pressão podendo assim danificar o equipamento.

Ajuste da porca (C) deve ser somente para que retire a folga.

Evite aprofundar os discos de corte desnecessariamente.



ATENÇÃO

- A pressão na mola (A) deve ser a mínima possível para que ela não sofra deformação e perdendo a pressão no disco, podendo causar danos ao equipamento.
- Monte o pino (D) de trava no sentido mostrado na imagem, caso contrário, a trava do pino (D) poderá destravar ao encontrar algum obstáculo, fazendo com que o pino (D) se solte e que, conseqüentemente, o eixo do disco de corte se solte.
- Nunca efetue manobras ou dê marcha-à-ré com as linhas abaixadas no solo.

7. Regulagens e operações

Abertura dos sulcos para sementes

Os sulcos para sementes são abertos através de discos duplos desencontrados, que também possuem limpadores flexíveis e ajustáveis, para que remova a terra que se acumula na parte interna deles.

As linhas de semente possuem regulagens para controle da pressão de trabalho sobre o solo:

Furos da barra superior do paralelograma.

"1" - Maior pressão.

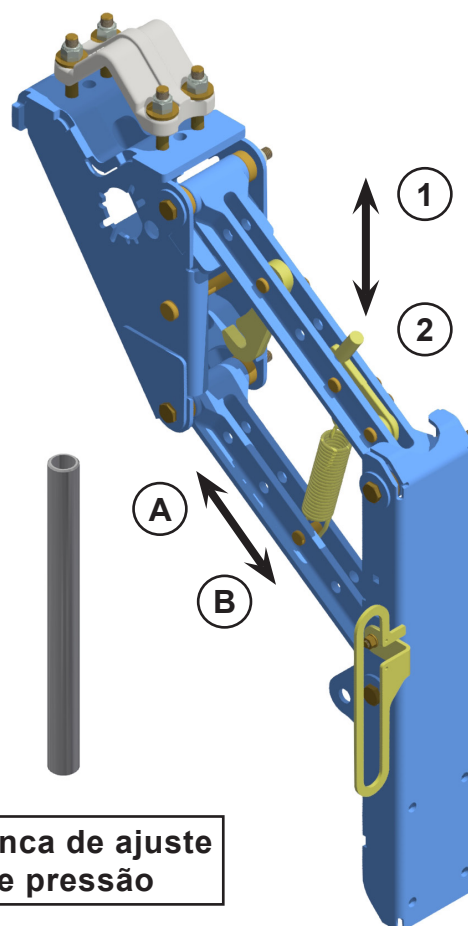
"2" - Menor pressão.

Furos da barra inferior do paralelograma.

"A" - Maior pressão.

"B" - Menor pressão.

Estabeleça a mesma regulagem em todas as linhas.



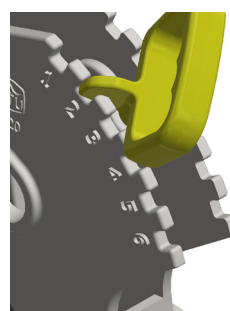
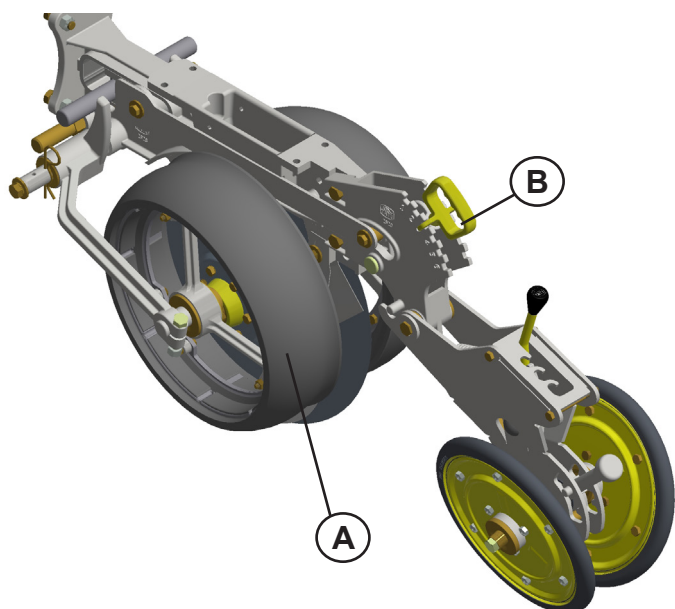
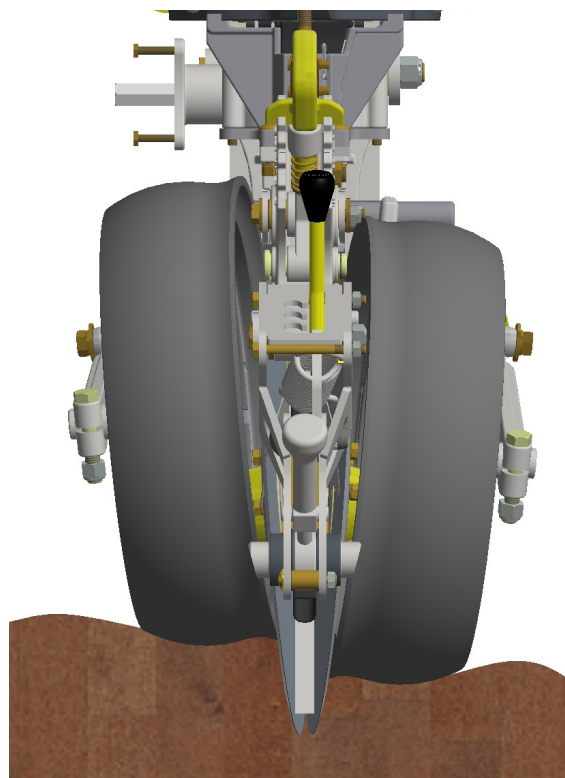
AVISO

• Para regulagem na pressão na barra superior utilize alavanca de ajuste que se encontra na caixa de componentes.

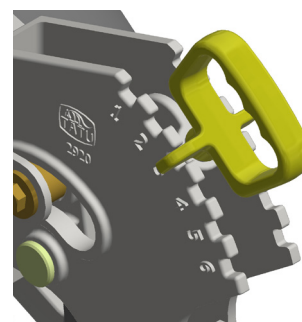
7. Regulagens e operações

Articulação das linhas e profundidade das sementes

O controle de profundidade das sementes é feito individualmente através das rodas de profundidade (A), que possuem regulagem através do manípulo (B). A graduação permite o ajuste a profundidade das sementes em intervalos de **0,5 cm** ou de **1,0 cm**.



0,5 cm



1,0 cm



AVISO

• As rodas de profundidade possuem oscilação lateral e vertical independentes para que acompanhe diferenças de níveis no terreno.

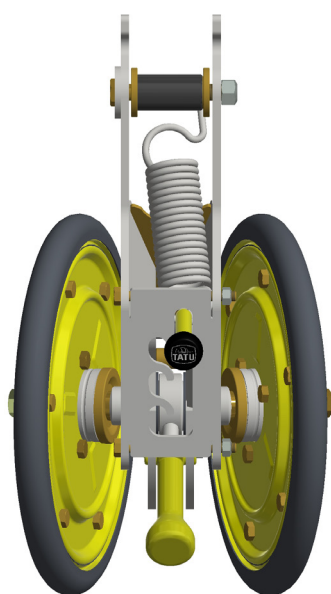
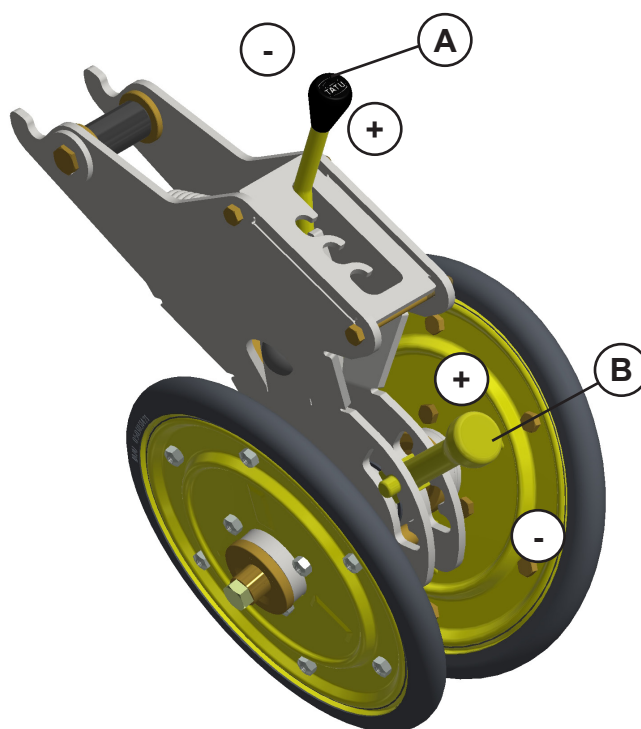
7. Regulagens e operações

Ajustes dos compactadores

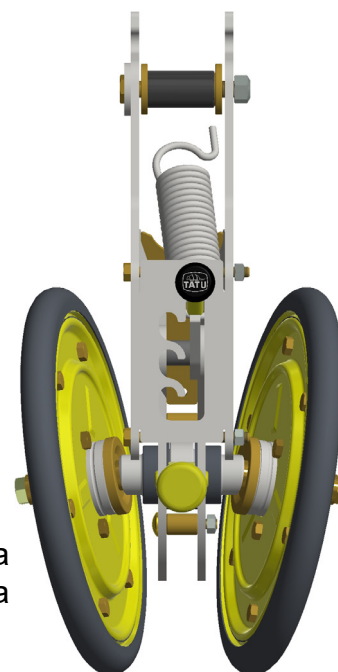
Os pneus compactadores em "V" pressionam o solo lateralmente e podem trabalhar em várias posições, conforme o tipo de solo e condições da palha.

1) Faça a regulagem adequada da articulação para **mais** ou **menos** pressão de compactação, através da alavanca (A) que permite operar em quatro posições e uma posição livre.

2) Ajuste o ângulo entre os pneus (vértice), através da alavanca (B) que permite **fechar** ou **abrir** o ângulo da roda, podendo jogar **menos** terra ou **mais** terra sobre a semente.



Com ângulo da roda fechada, menos terra sobre a semente.



Com ângulo da roda aberto, mais terra sobre a semente.



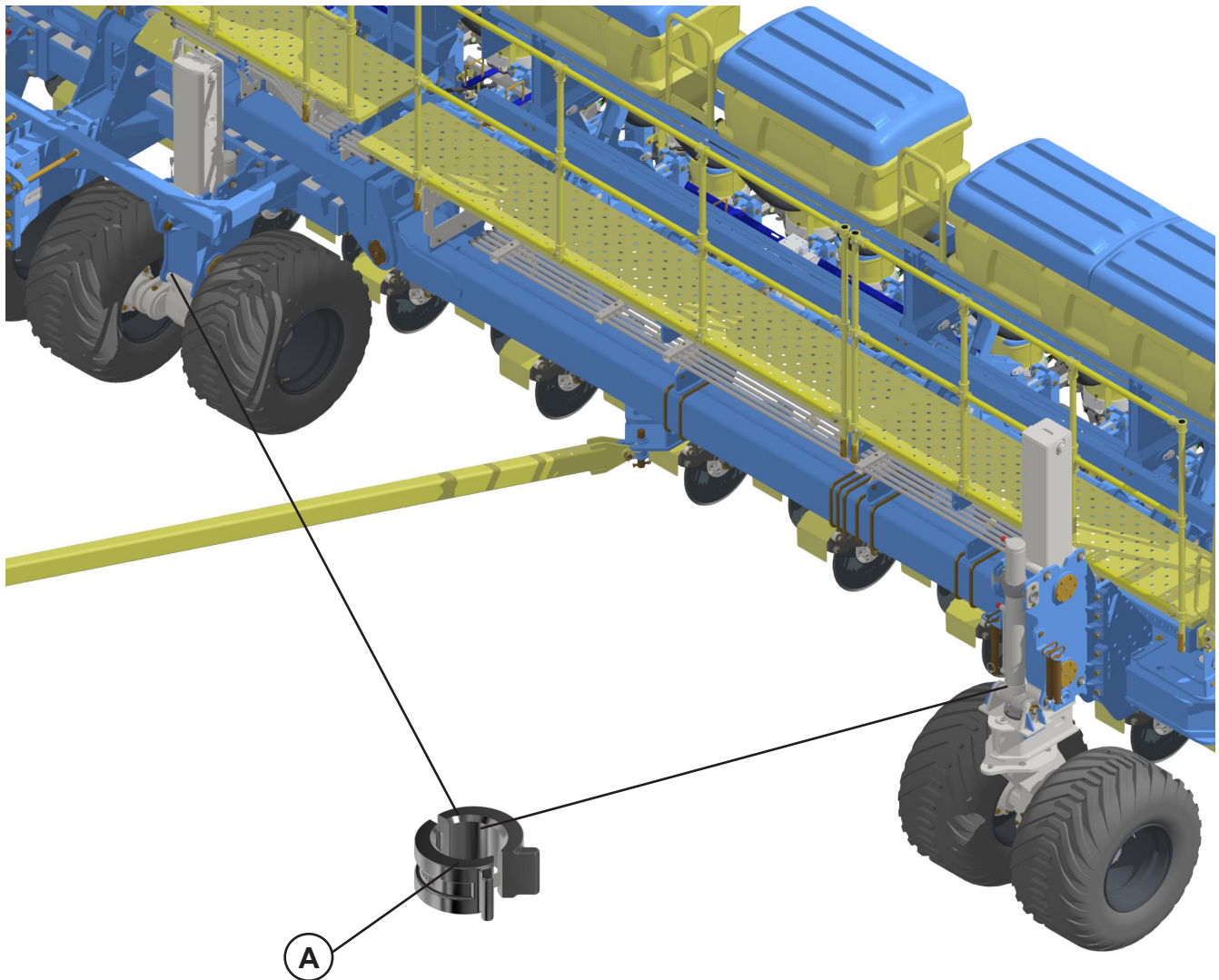
AVISO

• Na regulagem dos compactadores, é importante que considere o tipo de solo, tipo de semente e profundidade de plantio para que não afete a livre emergência das plantas.

7. Regulagens e operações

Controle auxiliar de profundidade

Em solos leves e soltos (arenosos) pode ser necessário que utilize os topadores (A) na haste do cilindro para o auxílio no controle de profundidade.

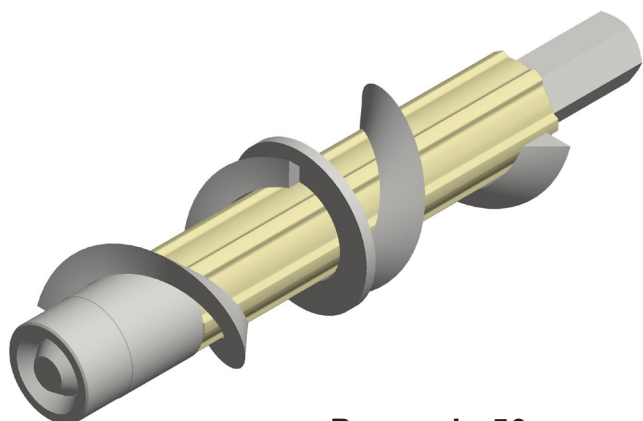


AVISO

- Utilize sempre a mesma calibragem em todos os pneus.
- Nunca plante com pneus de desenhos ou larguras diferentes.
- Se necessário, coloque 3/4" de água nos pneus e mantenha a calibragem.
- Nunca esqueça de acoplar os pinos nos rodeiros laterais conforme indicado na página preparação para o trabalho em "Posicionamento para o trabalho".

7. Regulagens e operações

Rosca sem fim

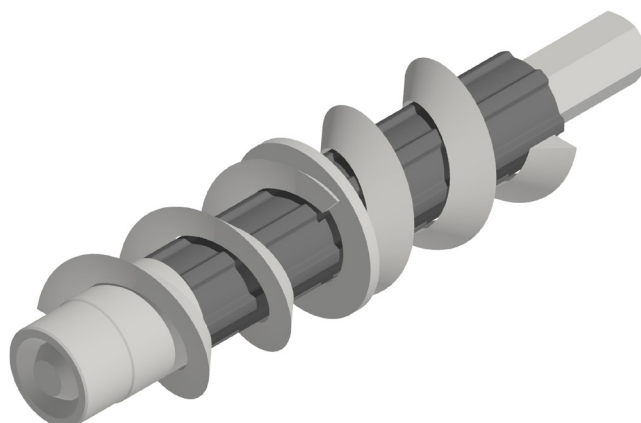


Passo de 50 mm
para adubo peletizado



AVISO

- Rosca sem fim P.50 com revestimento do eixo dosador e revestimento de adubo peletizado atendendo as dosagens de P.50 125 a 650 kg/ha.

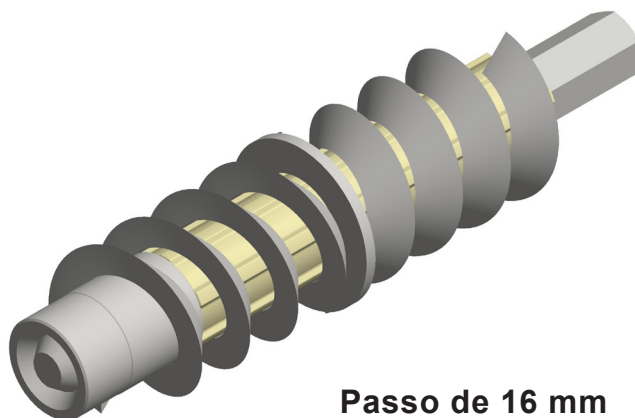


Passo de 27 mm
Standard



AVISO

- As plantadeiras saem de fábrica com a rosca sem fim para adubos granulados que atende a dosagem P.27 157 a 1153 kg/ha.



Passo de 16 mm
Opcional



AVISO

- Rosca sem fim opcional para adubos granulados que atende a dosagem P.16 77 a 569 kg/ha.



ATENÇÃO

- Para configuração da dosagem correta do adubo utilize o manual ISO 6 da "Agrosytem" ou procure um técnico responsável.

7. Regulagens e operações

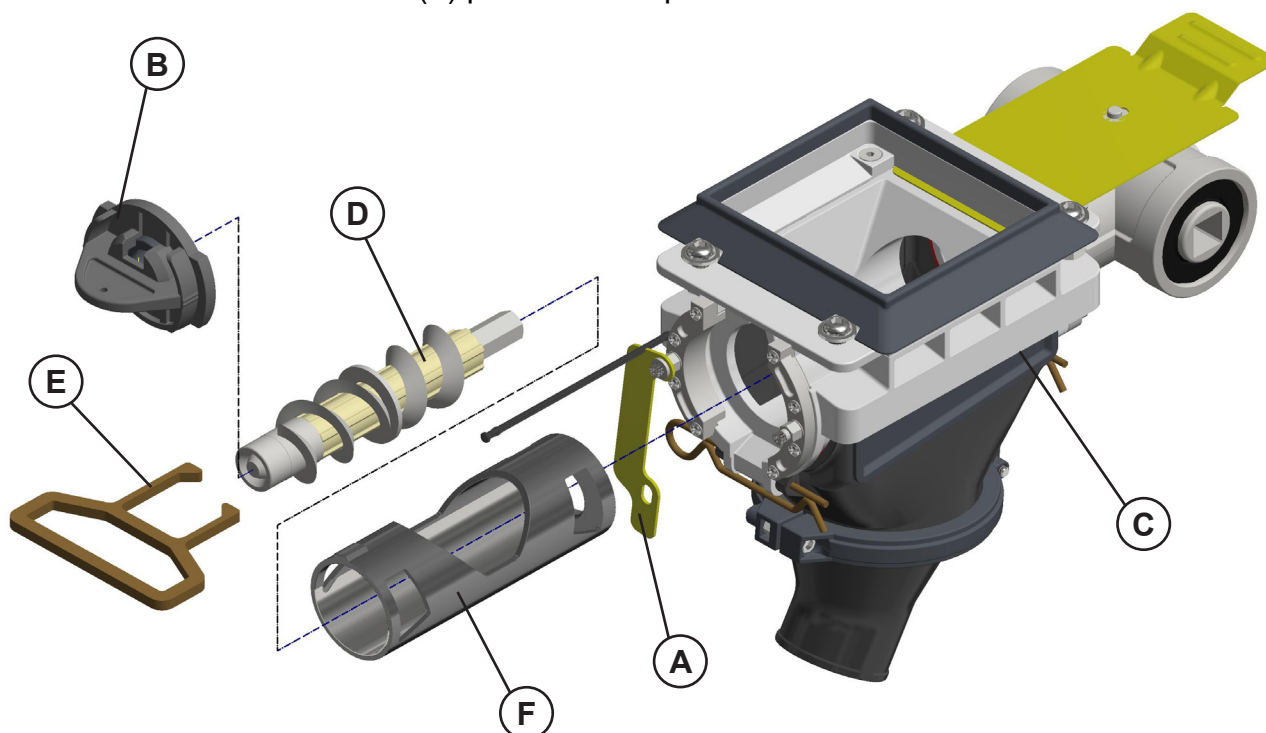
Troca da rosca sem fim

Solte a trava (A) da tampa (B) do dosador (C), puxando para frente.

Vire a tampa (B) até que solte do dosador (C).

Retire a rosca sem fim (D) posicionada no interior do dosador (C) utilizando a chave (E) que se encontra na caixa de componente e faça a substituição do componente.

Substitua o revestimento (F) por outro compatível com a rosca sem fim.



ATENÇÃO

- Nunca utilize revestimento (F) e rosca sem fim (D) que não sejam compatíveis.

Tabela de relação de rosca sem fim com revestimento

Código	Descrição
Passo de 16 mm	
0501111195	Revestimento adubo granulado completo plantadeira dosador adb alpha II (Azul)
0531058988	Rosca sem fim passo 16 mm com revestimento eixo dosador adubo alpha II
Passo de 27 mm	
0501111195	Revestimento adubo granulado completo plantadeira dosador adubo alpha II (Azul)
0531055518	Rosca sem fim passo 27 mm com revestimento eixo dosador adubo alpha
Passo de 50 mm	
0501111196	Revestimento adubo paletizado completo plantadeira dosador adubo alpha II (Verde)
0531058987	Rosca sem fim passo 50 mm com revestimento eixo dosador adubo alpha

Operações - Pontos importantes

- Reaperte porcas e parafusos após o primeiro dia de plantio. Verifique as condições dos pinos e contrapinos. Depois, reaperte a cada **24 horas**.
- Observe com atenção os intervalos de lubrificação.
- O enchimento dos pneus deve ser sempre efetuado com um dispositivo de contenção (gaiola de enchimento).
- A calibragem correta dos pneus do equipamento é importante, devendo manter a pressão conforme a página aplicação geral em **Pressão dos pneus**.
- Escolha uma marcha que permita ao trator mantenha certa reserva de potência, garantindo-se contra esforços imprevistos.
- A velocidade é relativa a marcha do trator e somente poderá ser determinada pelas condições locais. Adote uma média de **5,0 a 7,0 km/h**, a qual não é aconselhável ultrapasse para que mantenha a eficiência do serviço e evite possíveis danos ao equipamento.
- Apenas pessoas que possuem o completo conhecimento do trator e do equipamento devem conduzi-los.
- Para engatar o equipamento, fazer as manobras em marcha lenta, usando local espaçoso e esteja preparado para aplicar os freios.
- A barra de tração do trator deve permanecer fixa e centralizada.
- Ao abastecer o equipamento, observe se ele está devidamente acoplado ao trator. Verifique também se não há qualquer objeto no interior dos depósitos, que possam danificar os conjuntos distribuidores.
- Use Sempre sementes e adubo livres de impurezas.
- Dê atenção especial à posição do adubo no solo em relação a semente.
- Inspecione as caixas distribuidoras de sementes duas vezes ao dia e observe o bom funcionamento do sistema distribuidor de sementes.
- Mantenha o equipamento nivelado.
- Verifique periodicamente as regulagens estabelecidas no início do plantio.
- Verifique com atenção a profundidade das sementes e a pressão de compactação.
- Nunca efetue manobras ou dê marcha-à-ré com as linhas abaixadas no solo.
- Nunca efetue curvas fechadas durante o serviço, principalmente em plantio direto. Os componentes das linhas podem ser danificados.
- Para que efetue qualquer verificação no equipamento, deve-se abaixá-lo até o solo e desligue o motor do trator.
- Durante o trabalho ou transporte, não é permitida a presença de passageiros no trator ou no equipamento.
- Para regulagem e verificação da parte cortante (linhas) do equipamento, deve-se o desligamento das catracas para evitar desperdícios.
- Conforme citado anteriormente o equipamento possui várias regulagens, no entanto, somente condições locais poderão determinar o melhor ajuste delas.

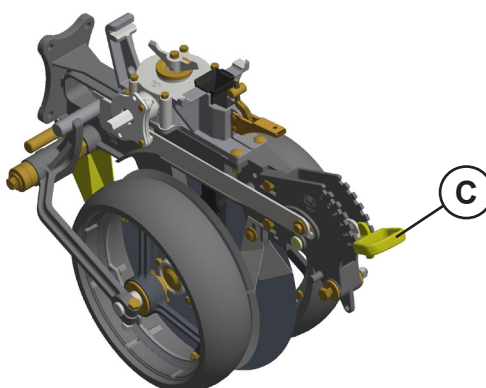
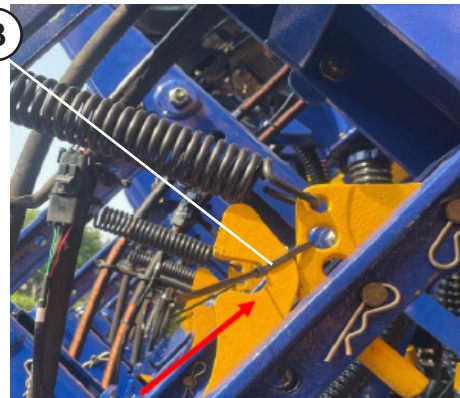
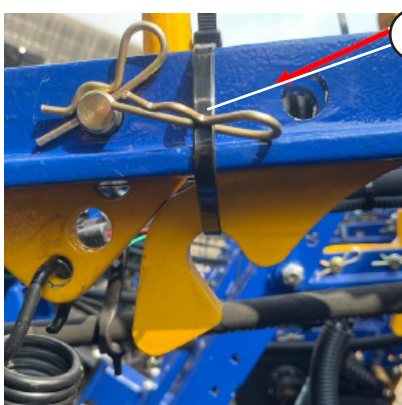
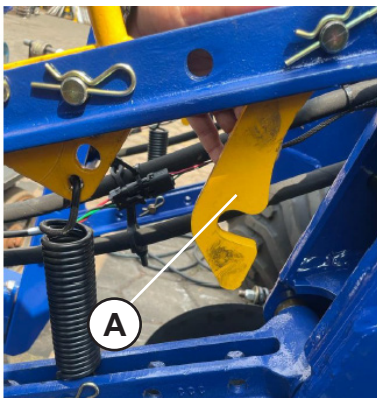
8. Transporte

Procedimento para o transporte (Prancha)

Para auxiliar no transporte do equipamento para longa distância foram feitos alguns ajustes para o transporte sobre a carreta.

Antes que feche o equipamento e deixá-lo no modo transporte, é necessário que realize o seguinte passo a passo:

1. Com o equipamento aberto deixe as linhas em contato com o solo;
2. Retire as travas (A) das linhas que se encontram no pantógrafo;
3. Fixe as travas (A) das linhas com abraçadeira (B) de nylon;
4. Retire as rodas cobridoras de sulco para que evite excesso de altura;
6. Posicione manípulo (C) das rodas limitadoras de profundidade de sementes em todas as linhas longas e/ou super longas, na posição horizontal, para que evite contato com os silos de sementes;
7. Proteja o silo de sementes com material E.V.A., evitando o atrito entre partes metálicas da linha com o silo.



AVISO

- Esse procedimento será feito quando o equipamento for transportado a longa distância e sobre carretas para atingir a dimensão de 3200 mm.

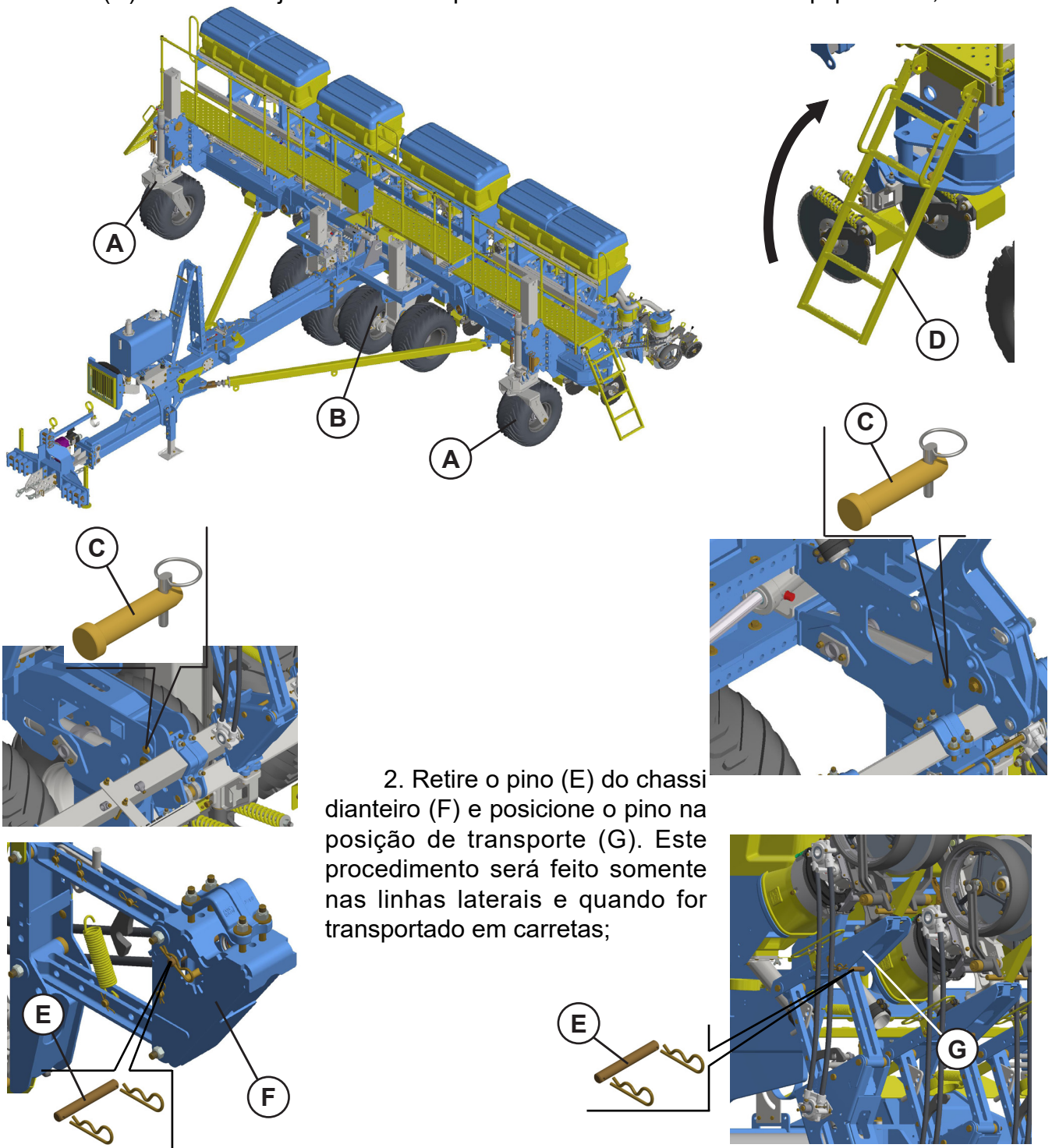
8. Transporte

Procedimento para o transporte (Fechamento)

Após o término da operação de plantio, é necessário que realize uma rotina básica inversa das páginas preparação para o trabalho em **"Posicionamento para o trabalho"**

Os passos a seguir consistem em transporte em campo:

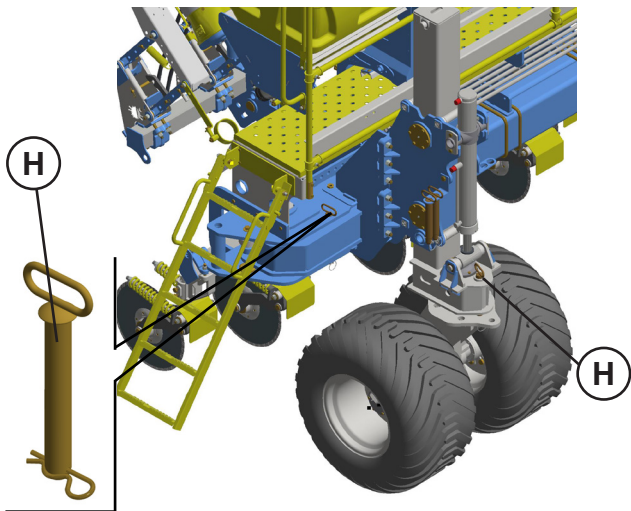
1. Primeiramente é necessário que realize o levante do equipamento, sendo acionado os rodeiros (A) das laterais e os rodeiros (B) centrais. Assim, com o equipamento suspenso é possível a realização do destravamento dos pinos (C) das linhas. Além disso, é importantíssima que as escadas (D) laterais estejam levantadas para não haver colisão com o equipamento;



2. Retire o pino (E) do chassi dianteiro (F) e posicione o pino na posição de transporte (G). Este procedimento será feito somente nas linhas laterais e quando for transportado em carretas;

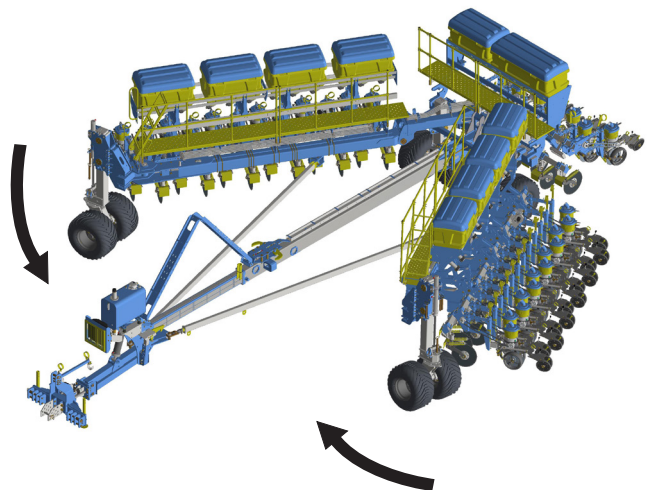
8. Transporte

Procedimento para o transporte (Fechamento)

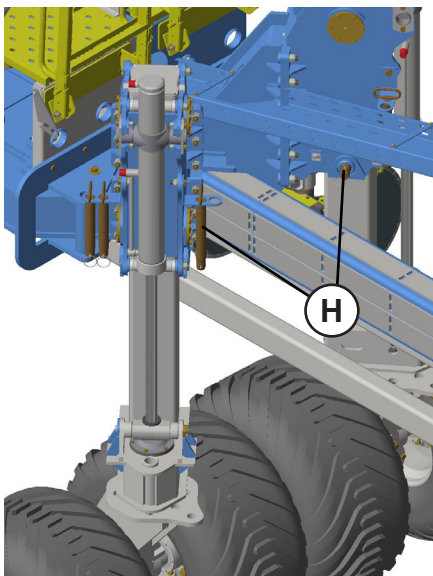


3. Em seguida é necessário que realize o destravamento dos rodeiros (A) retirando os pinos (H) de plantio. Dessa forma, com o giro livre dos rodeiros (A) das laterais será possível a abertura deles, sendo acionados o interruptor "Giro rodeiros laterais" e abri-los;

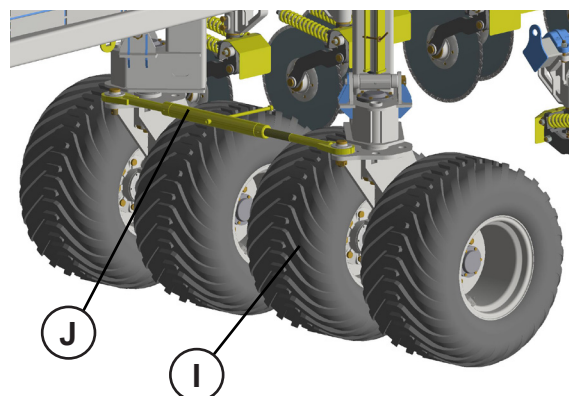
4. Após a abertura dos rodeiros faça o fechamento do equipamento acionando o interruptor "Plantadeira" no sentido "feche" até estar totalmente fechada, neste momento o trator deverá estar desengatado;



5. Nivele o cabeçalho até que atinja a trava de transporte;



6. Para equipamento com rodeiro (I) duplo, trave-os usando o estabilizador (J) e para rodeiros simples utilize o pino (H).



8. Transporte

Procedimento para o transporte (Fechamento)

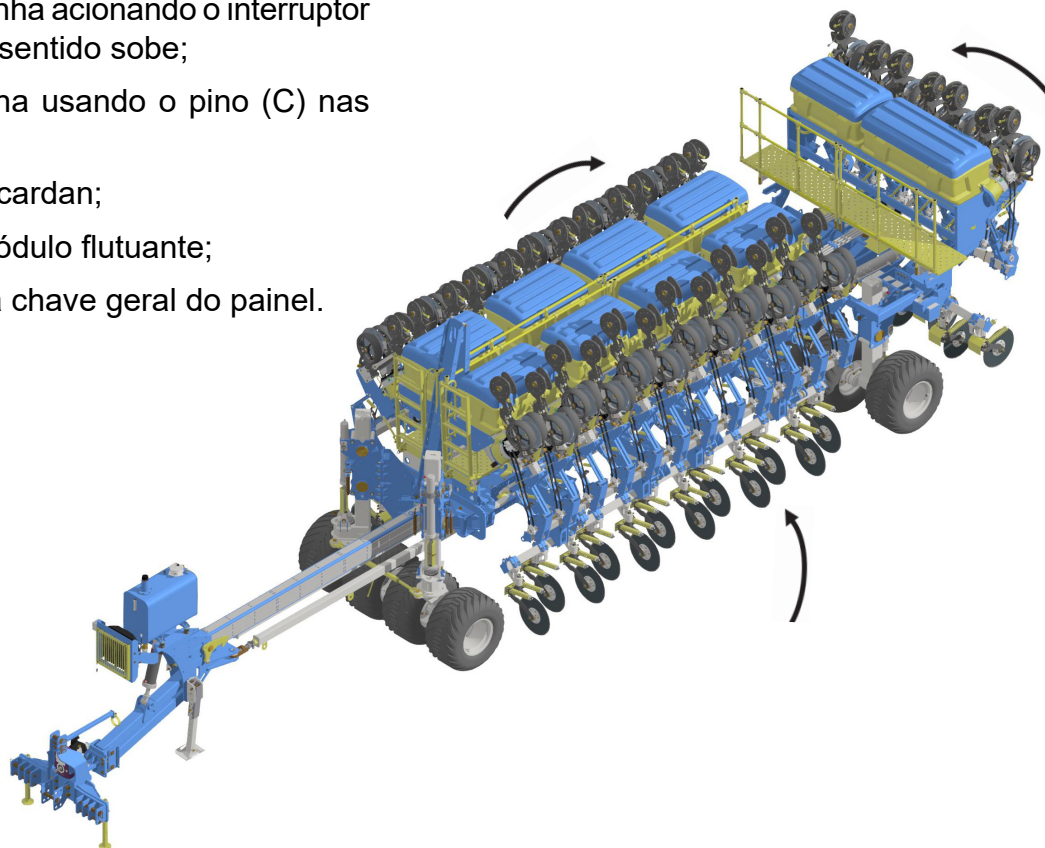
7. Após o fechamento do equipamento faça o levante das linha acionando o interruptor "Linhas plantio" no sentido sobe;

8. Trave a linha usando o pino (C) nas linhas;

9. Desligue o cardan;

10. Ligue o módulo flutuante;

11. Desligue a chave geral do painel.



ATENÇÃO

• É proibido o transporte de passageiros na superfície dos degraus da escada e sobre as plataformas.



AVISO

• O equipamento só pode ser transportado com o modo flutuante ligado e para o plantio esta função deverá ser desligada.

• Caso o modo flutuante não seja desligado no transporte poderá ocorrer sérios danos aos rodeiros do equipamento.

• Nunca dê ré no equipamento com o estabilizador (I) preso nos rodeiros (A) podendo causar sérios danos ao equipamento e ou com o pino (H) preso no rodeiro (A).

• Transporte o equipamento sempre vazio.

• Evite fazer curvas fechada com o equipamento e mantenha a velocidade conforme indicada neste manual.

• Feche o registro do tanque de óleo caso o equipamento não seja utilizado por um longo período.



PERIGO

- **SOMENTE** pessoas devidamente **QUALIFICADAS** e **AUTORIZADAS** podem montar / desmontar este equipamento, as quais comprovem experiência e competência para este tipo de trabalho.
- Utilize óculos de segurança e protetor auricular, luva e outros EPI'S conforme indicação do SESMT.
- Evite contato direto com o óleo de lubrificação, e não jogar nenhum tipo de óleo lubrificante e/ou graxa no meio ambiente.

Lubrificação

Para que reduza o desgaste provocado pelo atrito entre as partes móveis do equipamento, é necessário que execute uma correta lubrificação e manutenção de algumas peças, conforme indicado a seguir:

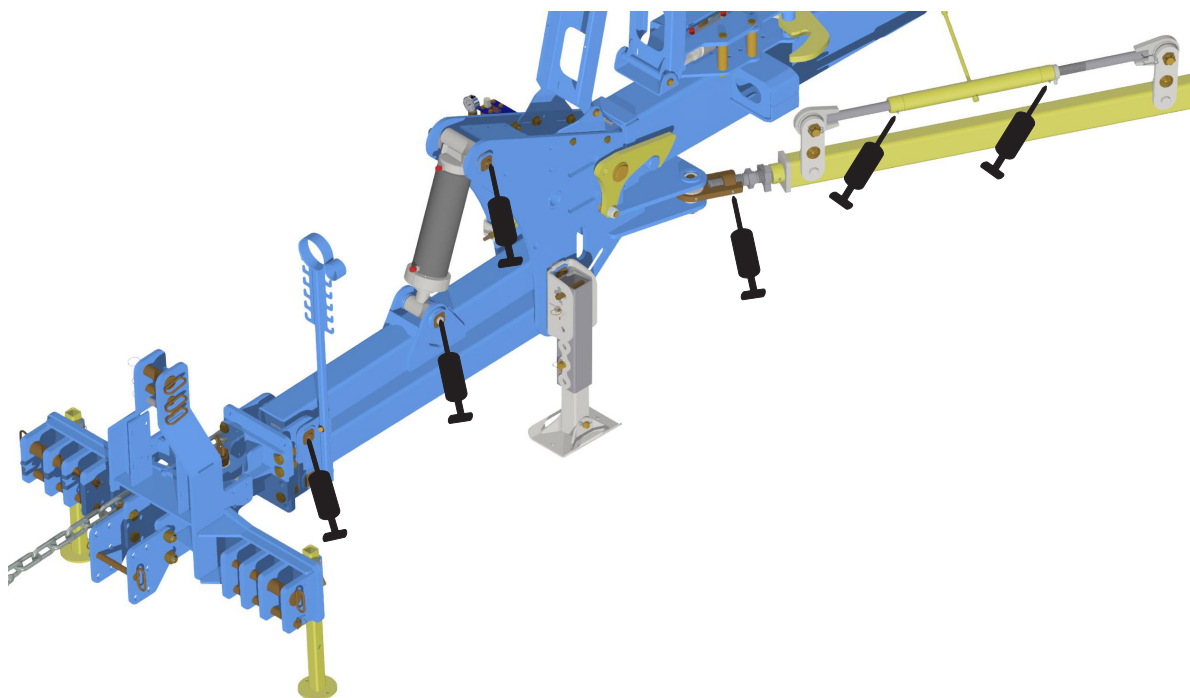
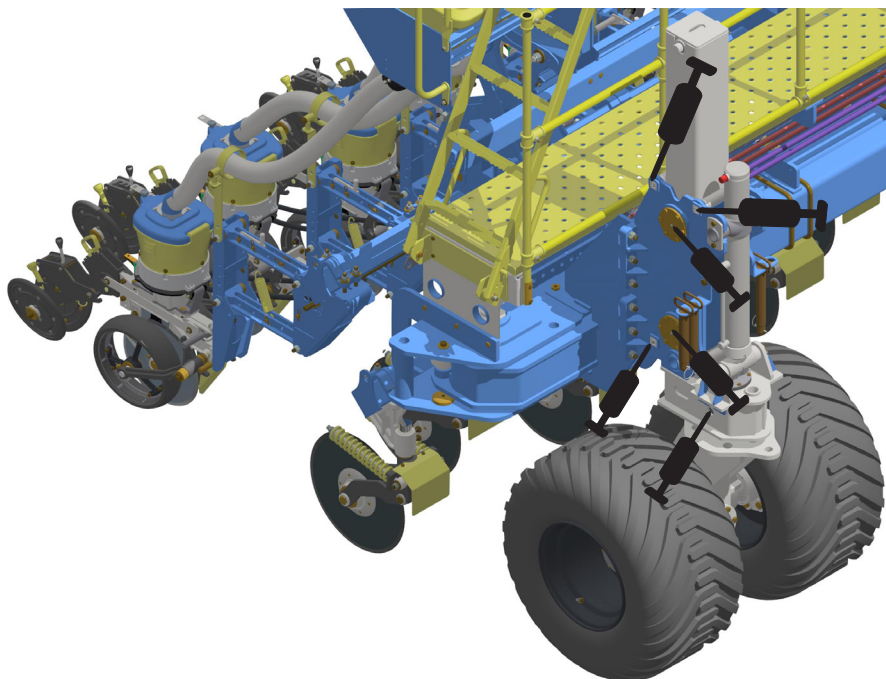
1. Certifique da qualidade do lubrificante, quanto a sua eficiência e pureza. Evite o uso de produtos contaminados por água, terra, etc.
2. Utilize graxa de média consistência.
3. Retire a coroa de graxa antiga em torno das articulações.
4. Limpe a graxeira com um pano antes de introduzir o lubrificante e substitua as defeituosas.
5. Introduza uma quantidade suficiente de graxa nova.
6. Limpe e lubrifique os mancais adequadamente, com essa ação os mancais terão uma grande durabilidade.
7. Faça a lubrificação das correntes diariamente.
8. As luvas auto lubrificantes são livres de manutenção e lubrificação.
9. As buchas auto lubrificantes tem uma grande resistência a locais empoeirados e sujos exigindo pouca manutenção.
10. Faça periodicamente a limpeza dos anéis, retentores, buchas e rolamentos.
11. Graxa recomendada: Graxa sabão lítio, grau NLGL2 com atrito de extrema pressão.



ATENÇÃO

- Observe atentamente os intervalos de lubrificação, nos diferentes pontos do equipamento.
- O equipamento deve ser lubrificado regularmente após cada lavagem.
- Isso garante a prontidão operacional e reduz os custos de reparo e os tempos de inatividades.

Pontos de lubrificação



AVISO

- Além dos pontos indicados, deve-se lubrificar todas as graxeiras.
- Na luva lubrificante, deve engraxar o alojamento e o eixo antes da montagem.

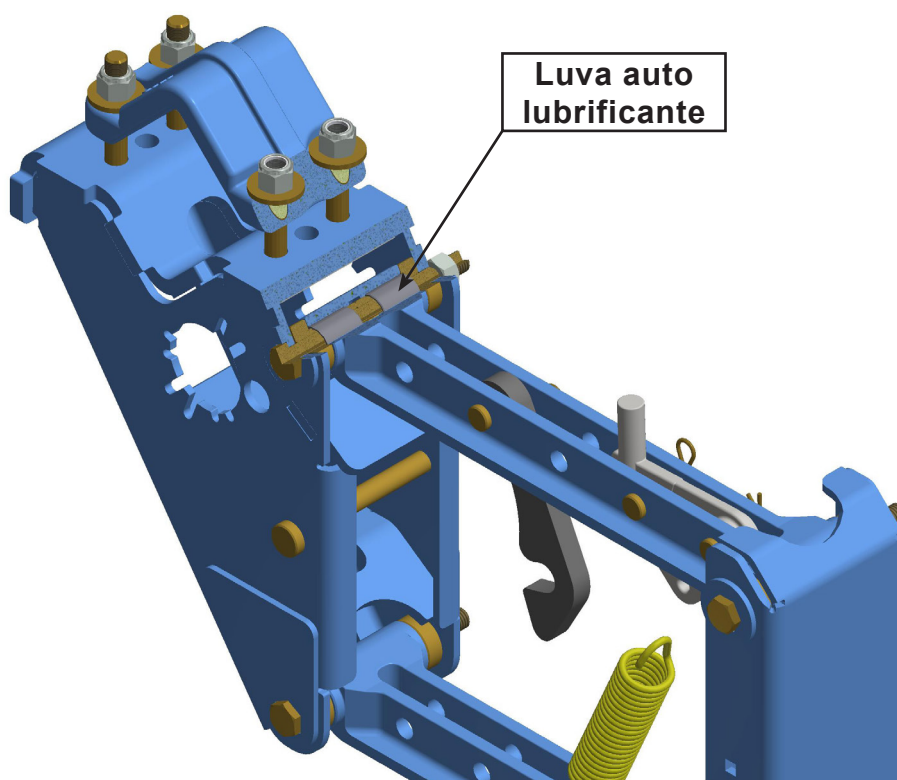
Sistema auto lubrificante

Para reduzir o desgaste provocado pelo atrito entre as partes móveis do equipamento, foi criado um sistema de luvas auto lubrificantes, utilizadas em todas as articulações dos discos de corte, das linhas de adubo, das linhas de semente e rodeiros.

As luvas auto lubrificantes tem uma grande resistência a locais empoeirados e sujos, exigindo pouca manutenção.

Faça periodicamente a limpeza e aperto dos anéis, retentores, luvas e rolamentos.

Verifique periodicamente a existência de folgas. Se houver a necessidade, substitua as luvas e anéis oring. Monte com graxa.



AVISO

- Além dos pontos indicados, deve-se lubrificar todas as graxeiras.
- Na luva lubrificante, deve engraxar o alojamento e o eixo antes da montagem.

Ajuste do disco de corte

Faça a manutenção do disco de corte periodicamente ou no final da safra.

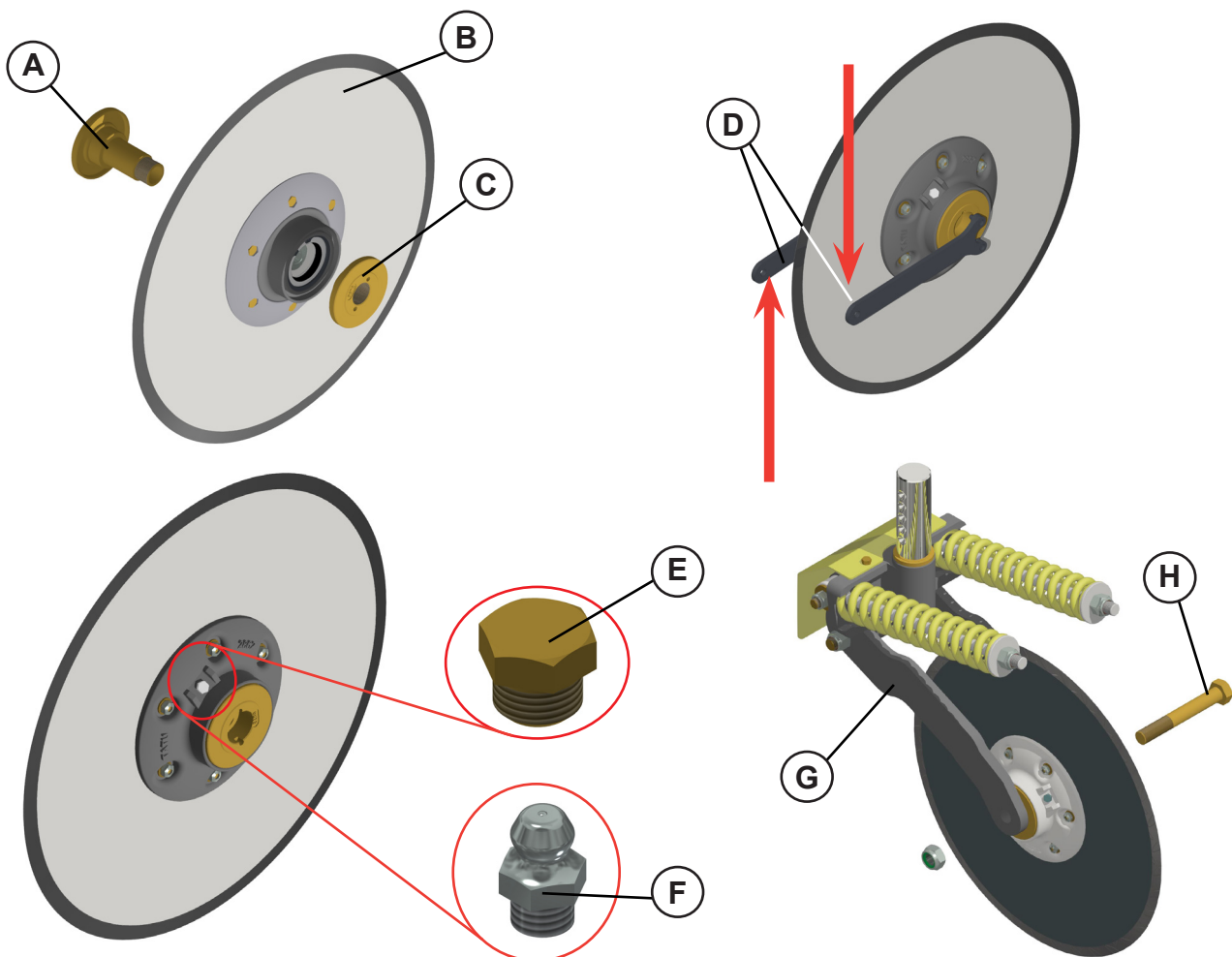
Após a montagem dos componentes internos do cubo, deve-se fazer o aperto do eixo do disco (A) no disco (B) usando a porca de regulagem (C).

Para que aperte a porca (C) no eixo (A), deve-se usar as duas chaves (D), conforme a imagem abaixo. (Aperte ao máximo e retorne $1/4$ de volta).

Em seguida, retire os dois bujões (E) e acople a graxeira (F) em um furo. Adicione a graxa até o preenchimento total, ou seja, até a graxa sair no outro furo sem graxeira.

Deve deixar o ar sair primeiro até encher totalmente de graxa. Volte o bujão (E) no cubo do disco.

Para que finalize, acople o disco nos braços (G) da linha de adubo com o parafuso (H) e porca.



AVISO

- O procedimento de engraxar o cubo é feito na fábrica e precisará ser feito novamente nos períodos de ociosidade do equipamento, contemplando a parte de manutenção preventiva.

- Caso haja a necessidade de engraxar as luvas lubrificantes, deve engraxar o alojamento da luva e o eixo antes da montagem.

Troca e ajuste do disco desencontrado

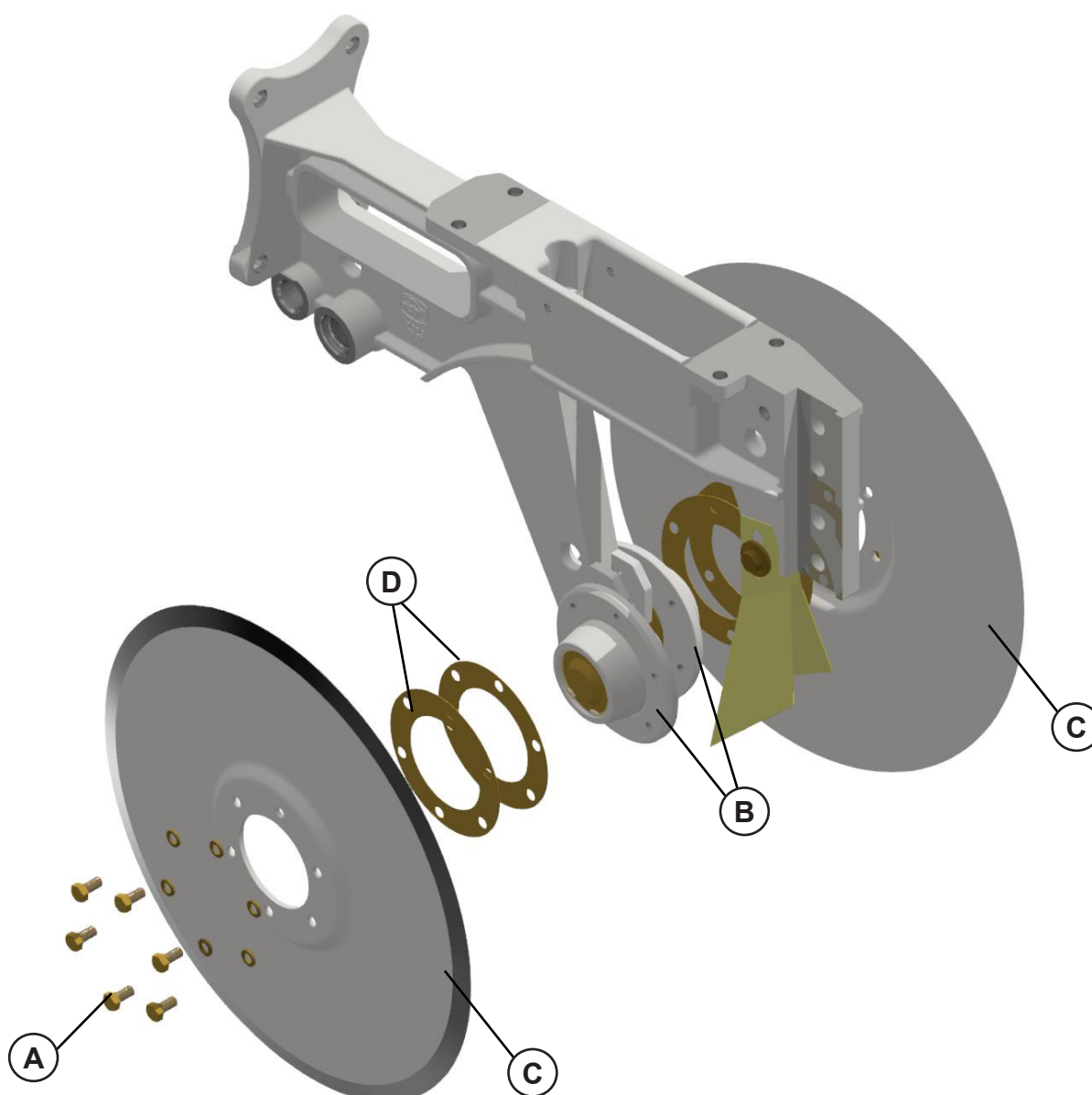
A manutenção dos discos duplos desencontrados deve ser feita quando for percebida uma certa folga nos discos.

Retire os parafusos (A) e arruelas de pressão do cubo (B).

Após a troca dos discos (C), reaperte novamente no cubo de ambos os lados.

Com os discos montados, observe se eles estão girando sem dificuldade. Caso haja contato entre os discos, ou se estiverem sendo forçados, o operador deve adicionar arruelas de encosto (D) no lado que estiver mais gasto. Para isso, retire de um lado do disco e adicione no outro lado.

Com este procedimento, os discos (C) ficarão mais livres e o atrito entre eles será evitado.



Cubos das linhas

Corrija quando perceber a existência de folgas. É necessário que efetue a manutenção nos cubos dos discos de corte, discos duplos desencontrados, rodas de profundidade e rodas compactadoras.

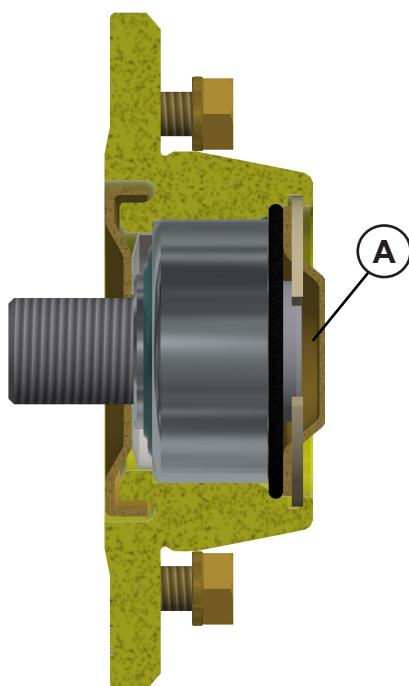
Efetue a desmontagem dos cubos e retire os componentes internos.

Limpe todas as peças com desengraxante específico para a operação de manutenção.

Verifique a existência de folgas, condições dos rolamentos, retentores ou embuchamentos, substituindo os componentes danificados ou com desgaste excessivo.

Os cubos sem graxeira devem ser montados novamente com boa quantidade de lubrificante na parte interna do cubo.

Os cubos devem girar com pequeno esforço manual.



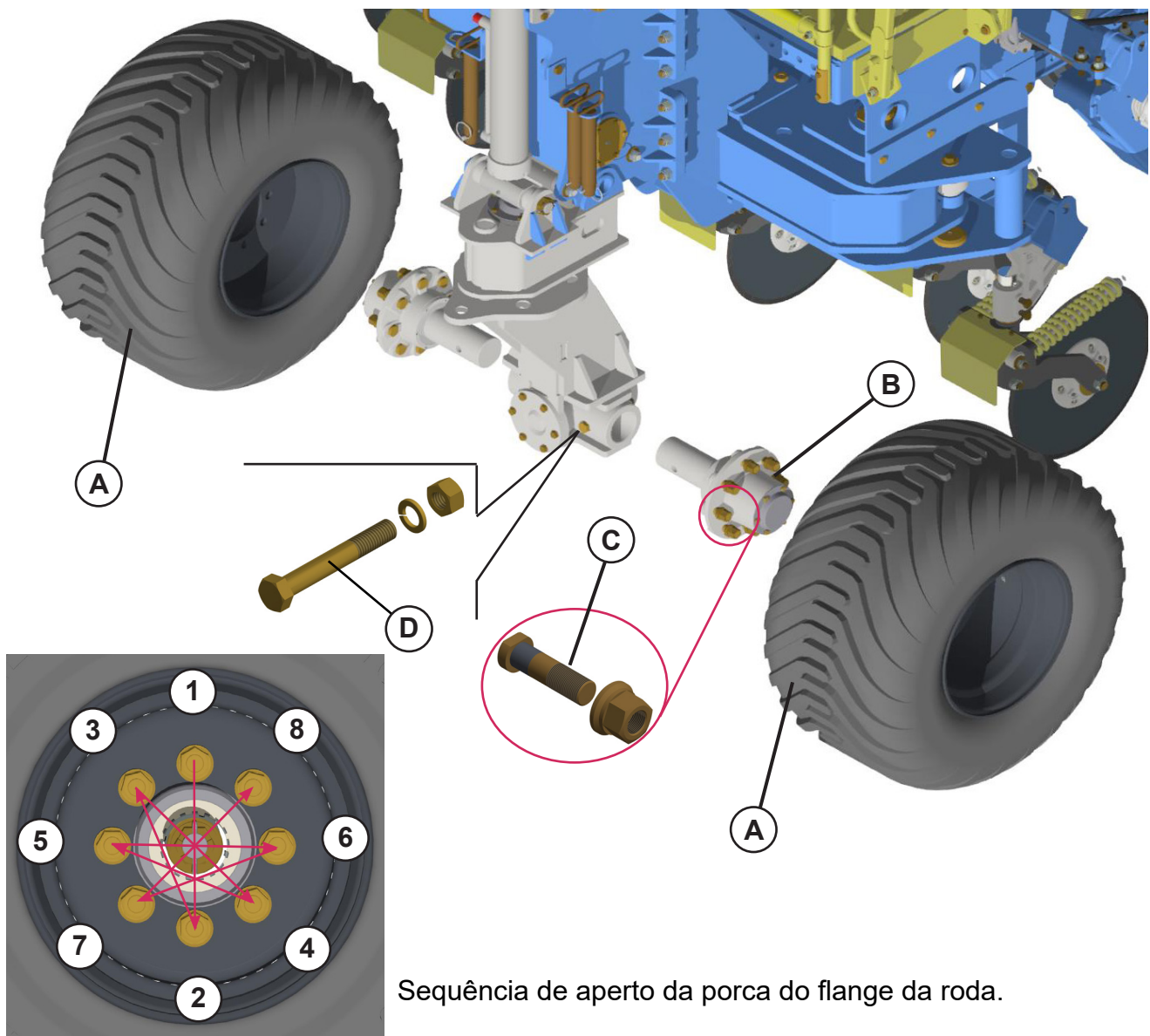
ATENÇÃO

- Sempre que for feita a substituição dos rolamentos, será necessária a troca dos anéis de vedação e anéis oring.
- Preencha com graxa o interior do cubo e tampe com a tampa do cubo (A) usando o anel elástico.

Troca dos pneus

Caso os pneus do equipamento necessitem de reparos, proceda da seguinte forma:

- Apoie o equipamento de uma forma que fique seguro;
- Recolha totalmente o cilindro hidráulico, liberando o pneu (A) do solo;
- Não é preciso que solte o cubo (B) da roda, basta que solte os parafusos (C) e porcas que prendem o pneu (A) no cubo (B);
- Caso há necessidade de algum reparo no cubo basta que solte o parafuso (D), arruela de pressão e porca.



ATENÇÃO

- Verifique se o equipamento está apoiado corretamente para que não haja acidentes.
- Reaperte diariamente as porcas.

Manutenção dos cubos dos rodeiros

Os cubos dos rodeiros devem ser lubrificados a cada **150 horas**. Quando perceber a existência de folgas, é necessário que efetue a manutenção nos cubos das rodas.

Efetue a desmontagem dos cubos e retire os componentes internos. Limpe todas as peças com óleo diesel ou querosene.

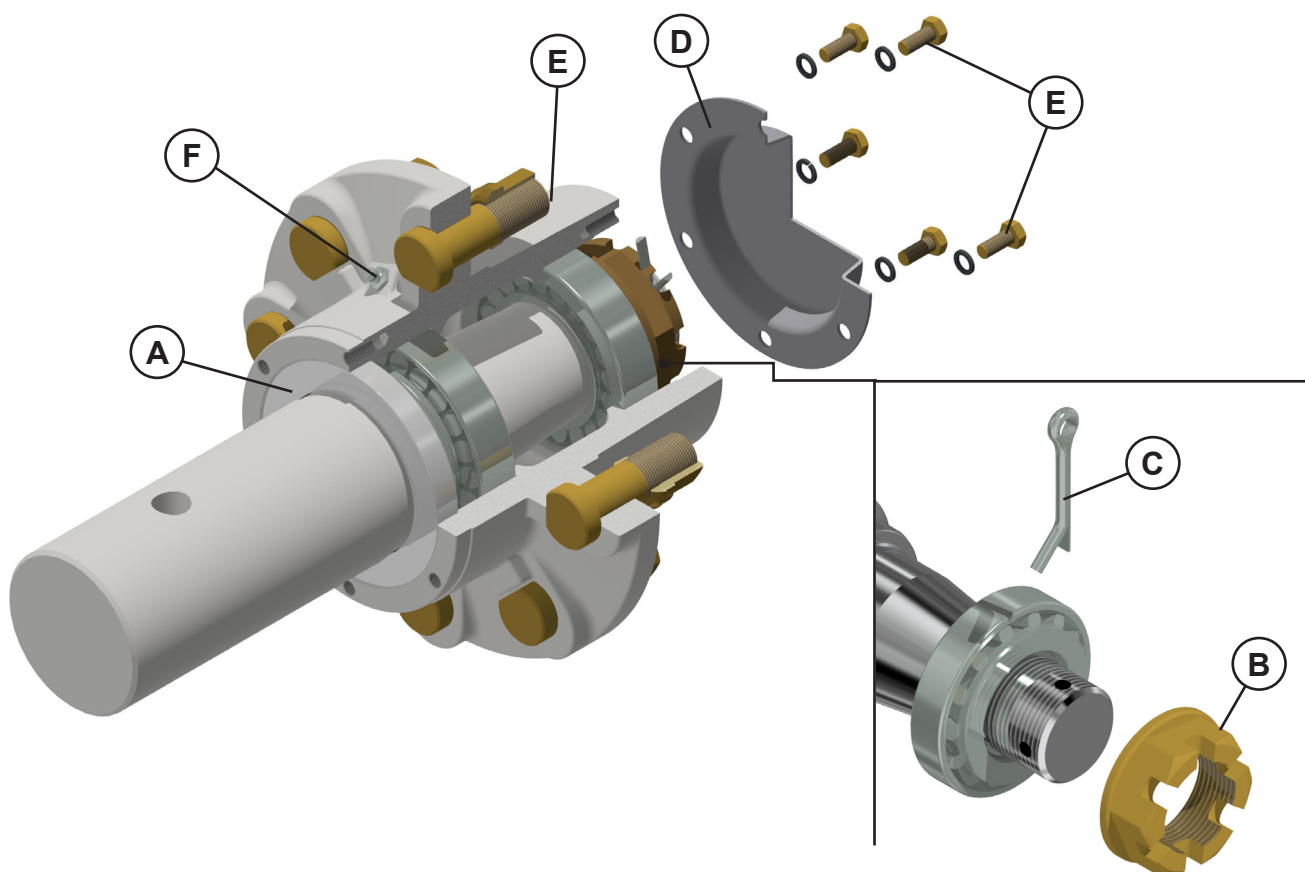
Verifique a existência de folgas, condições dos rolamentos, retentores ou embuchamentos, substituindo os componentes danificados ou com desgaste excessivo.

O rolamento deve ser substituído de forma preventiva, para que se evite a quebra e a indisponibilidade do equipamento, bem como um maior custo para reparação, pois quando se rompe em trabalho, mais peças do conjunto serão danificadas.

Verifique a posição do retentor (A) para que permita a saída do excesso de graxa e tome cuidado para não o danifique.

Ajuste a porca castelo (B) do cubo com uma chave até obter pequena resistência enquanto gira o cubo. Não aperte totalmente. Trave com o contrapino (C).

Coloque a tampa protetora (D) e trave com o parafuso (E) e arruela de pressão. Finalize fixando a graxeira (F), na tampa protetora.



Sempre que o retentor estiver danificado, instale um novo imediatamente.

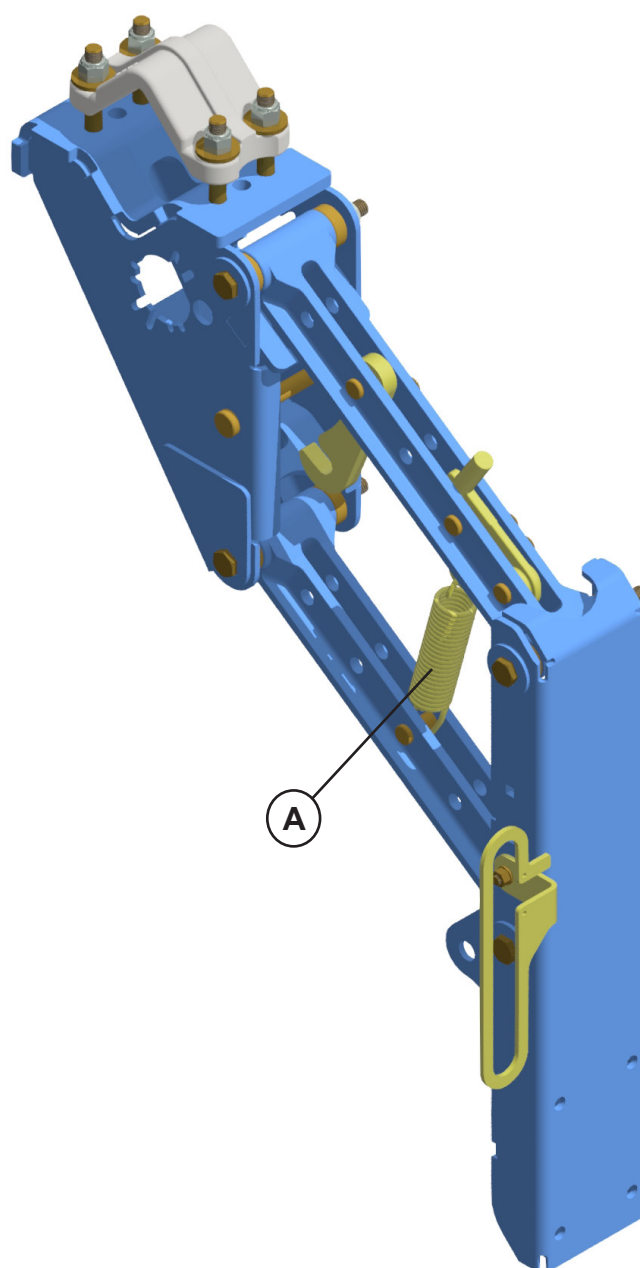
Não esquecer de aplicar a graxa específica, que para este equipamento é do tipo graxa com sabão de lítio, grau NLGI 2 com aditivo de Extrema Pressão, anticorrosivo e antioxidante.

Dianteira da linha de sementes

A cada final de safra o operador deve desfazer as partes móveis da linha dianteira de sementes, verificar as buchas, retentores, anéis e rolamento, se for necessário faça os ajustes e a substituição das peças.

Após a verificação dos componentes e as limpezas, deve-se fazer a montagem e a lubrificação das peças.

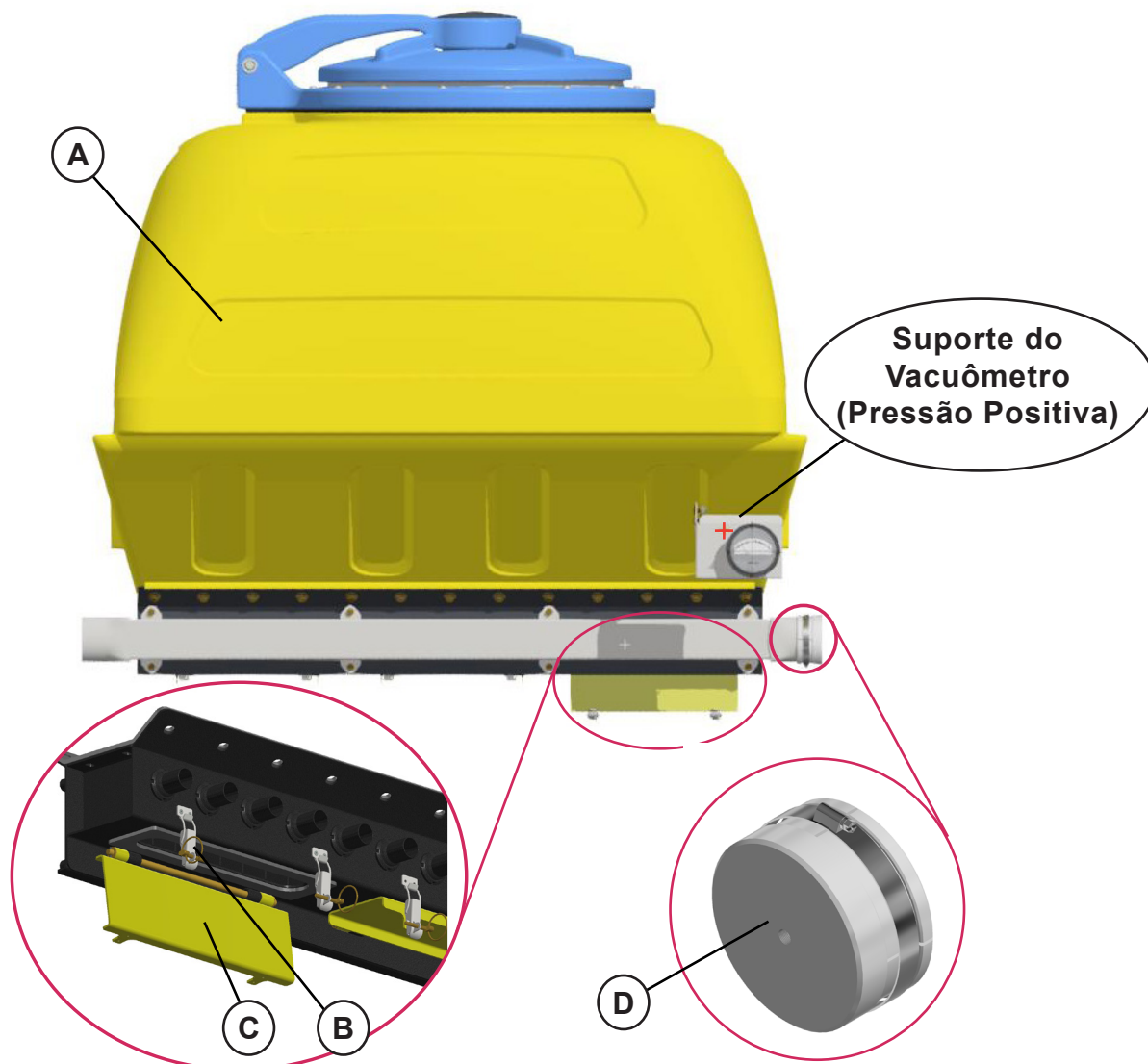
Faça a regulagem da pressão nas molas (A) novamente seguindo os passos da página de regulagens e operações em "**Abertura do sulco para sementes**".



Limpeza da caixa de semente central

Recomenda-se efetuar uma limpeza geral na caixa de sementes central (A), uma vez que o acúmulo de palha, sujeira, entre outros, possa interferir no seu desempenho e armazenamento. Para isso, é necessário realizar a limpeza da caixa (A), soltando o fecho rápido (B) e abrindo a tampa de fundo (C) e assim ficando um espaço livre para a limpeza da caixa.

O tampão (D) é utilizado para acoplar o vacuômetro da caixa de semente central (A) e para limpeza da caixa onde deve ser retirado a cada dois ou três dias para limpeza.



ATENÇÃO

- Lave somente com água corrente; nunca utilize qualquer tipo de produto químico na lavagem do equipamento.



AVISO

- O tampão (D) pode ser acoplado a um vacuômetro para a verificação de ar entrando na caixa (A).
- O trabalho ideal é entre 20 a 60 milibares, dependendo da semente a ser plantada.

Manutenção dos distribuidores de adubo

Para a correta manutenção do sistema distribuidor de adubo, ou para efetuar qualquer tipo de reparo na parte interna do mesmo, faça da seguinte maneira:

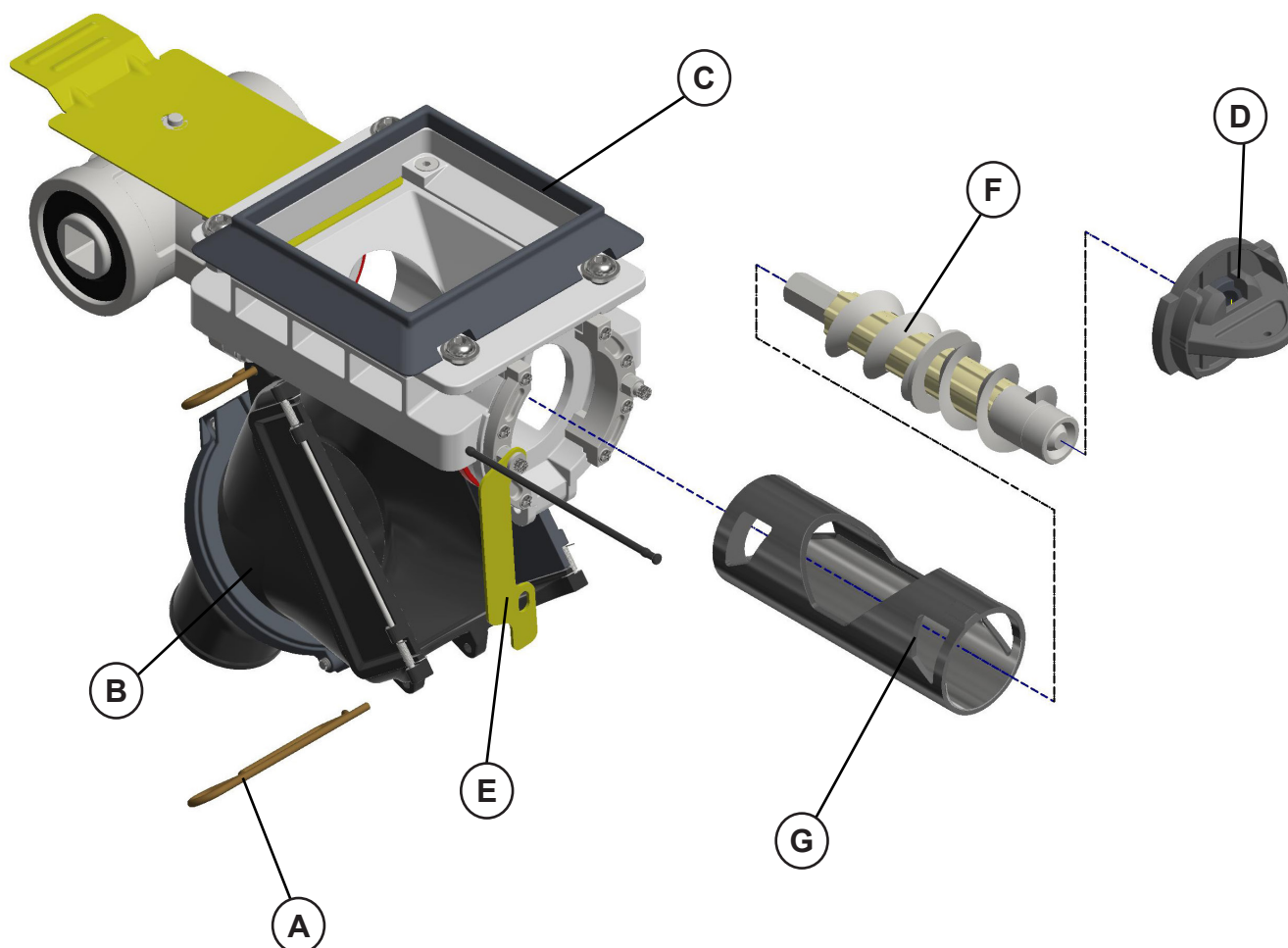
Retire o fixador dianteiro (A) que prende o coletor dosador (B) com a caixa dosador adubo (C).

Destrave a tampa dosador (D) soltando a trava (E) da caixa (C).

Retire a rosca sem fim (F) da caixa (C) utilizando a chave indicada na página de regulagem e operações em **"Troca da rosca sem fim"**.

Retire revestimento com proteção (G) da caixa (C), caso haja necessidade da troca ou manutenção siga a orientação da página de regulagem e operações em **"Troca da rosca sem fim"**.

Monte novamente todo o conjunto observando a posição correta dos componentes.



Recomendações importantes

Antes que inicie o trabalho faça uma inspeção geral no equipamento, reapertando todos os parafusos e porcas, verificando também as condições de todos os pinos e contrapinos, para evitar danos futuros. Repita esta operação após o primeiro dia de trabalho.

A barra de tração/ terceiro ponto do trator deve permanecer fixa e centralizada.

Faça a calibragem dos pneus, devendo manter a pressão em ambos conforme na página de aplicação geral em "**Pressão dos pneus**".

Para o transporte o equipamento é recomendado o travamento dos rodeiros, por meio dos pinos de segurança (A), para que não haja movimentação durante o transporte. A partir disso, com a alavanca flutuante posicionada no modo transporte, o equipamento pode ser conduzido em segurança. Utilize também as travas de transporte (B) nos cilindros dos rodeiros.

Trave também as linhas de semente no modo de transporte conforme a página de preparação para o trabalho em "**Posicionamento para o trabalho**".

É importante salientar que cumpra os prazos indicados para verificar ou inspeções periódicas.

Realize os trabalhos descritos nesse manual de instruções.

Antes que realize trabalhos de manutenções e inspeções, pare o equipamento em local nivelado e proteja contra deslocamento.

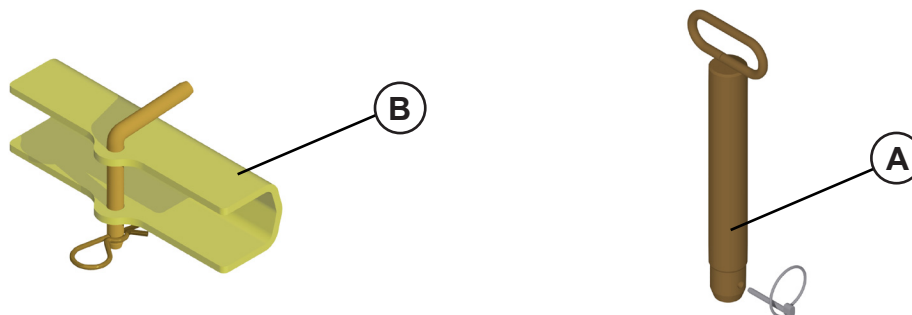
Despressurize a instalação hidráulica.

Caso precise que realize trabalhos de soldagem no equipamento, desconecte os cabos e componentes eletrônicos. Estabeleça a conexão de massa o mais próximo possível do ponto de soldagem.

Coloque o equipamento em um barracão quando este for armazenado no fim do plantio.

Ao parar as rodas de controle de profundidade e rodas compactadoras não devem assentar no solo. Caso contrário, eles ficariam inutilizáveis em curto espaço de tempo devido a danos de deterioração.

Os dosadores de sementes (individual) são componentes de precisão. Ao ar livre, eles podem ficar danificados devido a influência atmosféricas.



CUIDADO

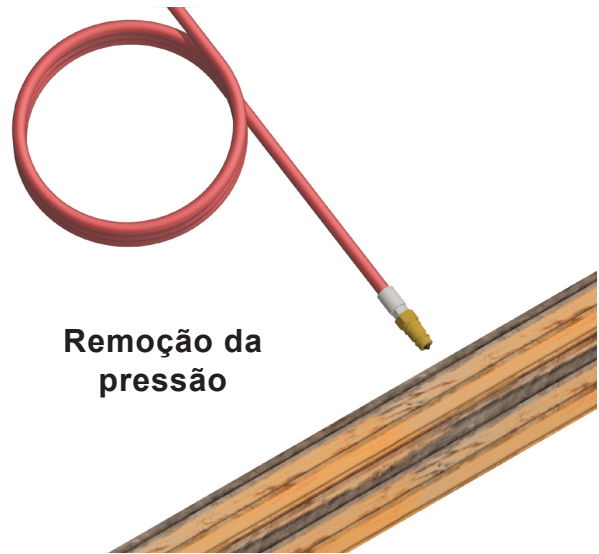
- Observe as indicações de segurança cuidados e manutenção.
- O seu equipamento foi planejado e montado para um desempenho, economia e facilidade de operações máxima, sob uma variedade de condições de funcionamento.
- Afim que mantenha um funcionamento sem problemas faz-se necessário que os cuidados, a limpeza e a manutenção sejam respeitados nos intervalos recomendados.

Recomendações importantes

Antes de fazer a conexão das mangueiras do equipamento ao trator, deve-se verificar se a mangueira está sobre pressão, caso esteja, o operador não conseguirá fazer a junção do macho à fêmea – se ele forçar o acoplamento, pode inclusive se ferir com o fluido, que pode escapar na tentativa de conexão e penetrar na pele e nos olhos, causando lesões graves. Para remover a pressão da ponta da mangueira, pode-se pressionar o acoplador macho a uma superfície não metálica para mover a válvula de retenção, localizada em sua ponta, até se verificar que não saia mais óleo

Alguns casos serão necessários o uso de chave para soltar o terminal da mangueira para aliviar a pressão.

Após engate das mangueiras acione a alavanca do comando e observe se não está ocorrendo vazamentos nos terminais e nos engates rápidos.



Trabalho de limpeza

Remova resíduos visíveis: Antes de iniciar a limpeza, remova todos os resíduos sólidos, como terra, folhas, palha ou qualquer outra sujeira visível. Use uma vassoura ou uma escova para eliminar esses detritos.

Limpe o equipamento por fora somente com água. Não utilize água quente.

Escove ou esfregue as áreas sujas: Se houver sujeira persistente, use uma escova ou esponja macia para esfregar as áreas afetadas. Isso pode ser necessário para remover graxa, óleo ou resíduos difíceis de limpar.

Esvazie e desmonte a unidade de dosagem, limpe com ar e escovas e verifique o quanto a desgaste.

Limpe o depósito de sementes e os tubos condutores de semente com ar comprimido e escovas.

Ao usar fertilizantes secos, limpe os componentes a fundo e lave. Estas matérias são muito agressivas e podem causar corrosão.

Seque adequadamente: É importante permitir que o equipamento seque completamente antes de guardá-lo ou usá-lo novamente. Isso ajuda a evitar a formação de corrosão ou danos causados pela umidade.

O equipamento deve ser lubrificado regularmente após cada lavagem.

Nunca utilize substâncias corrosivas ou abrasivas (e outros popularmente chamados de decapantes), para a limpeza ou manuseio do equipamento e qualquer um de seus componentes. Produtos para decapagem danificam o equipamento e seus sistemas devido ao alto teor químico.

Inspeção e manutenção: Aproveite a limpeza como uma oportunidade para inspecionar o implemento agrícola em busca de quaisquer danos, desgaste excessivo ou partes que precisam de manutenção. Faça os reparos necessários antes de guardar o equipamento.



ATENÇÃO

• Não pulverize o equipamento com lubrificantes ou removedores de ferrugem. As peças podem ficar danificadas.

Manutenção do cilindro hidráulico

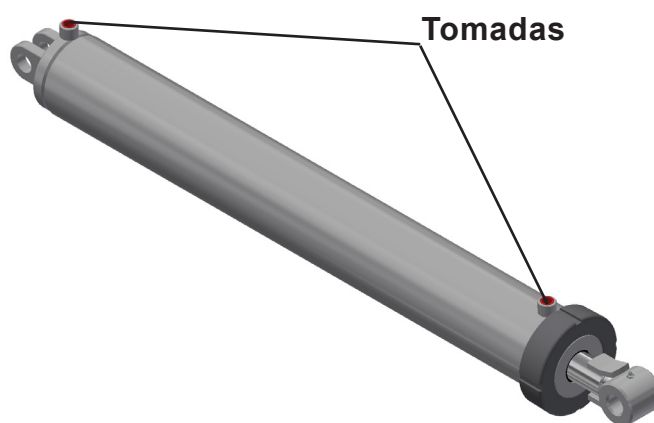
Quando o reparo do cilindro for necessário, limpe a unidade e desconecte as mangueiras antes de remover o cilindro.

Quando removido, abra as tomadas do cilindro e drene o fluido hidráulico do cilindro.

Examine o tipo de cilindro. Certifique-se de ter as ferramentas corretas para o trabalho.

Você pode precisar das seguintes ferramentas:

- Kit de vedação adequado;
- Chave de fenda de cabo de borracha;
- Alicates e chaves.



Desmontagem:

1. Remova a tampa móvel (A);
2. Remova cuidadosamente os conjuntos internos do cilindro (B);
3. Desmonte o êmbolo (C), removendo a porca (D) da haste;
4. Deslize o suporte dos anéis (E) e a tampa móvel (A);
5. Remova as vedações e substitua as peças danificadas por novos componentes;
6. Instale novas vedações e substitua as peças danificadas por novos componentes;
7. Inspeccione o interior da camisa do cilindro, êmbolos, haste e outras peças. Suavize as áreas conforme necessário com uma lixa.



AVISO

- Não fixe a haste pela superfície cromada.

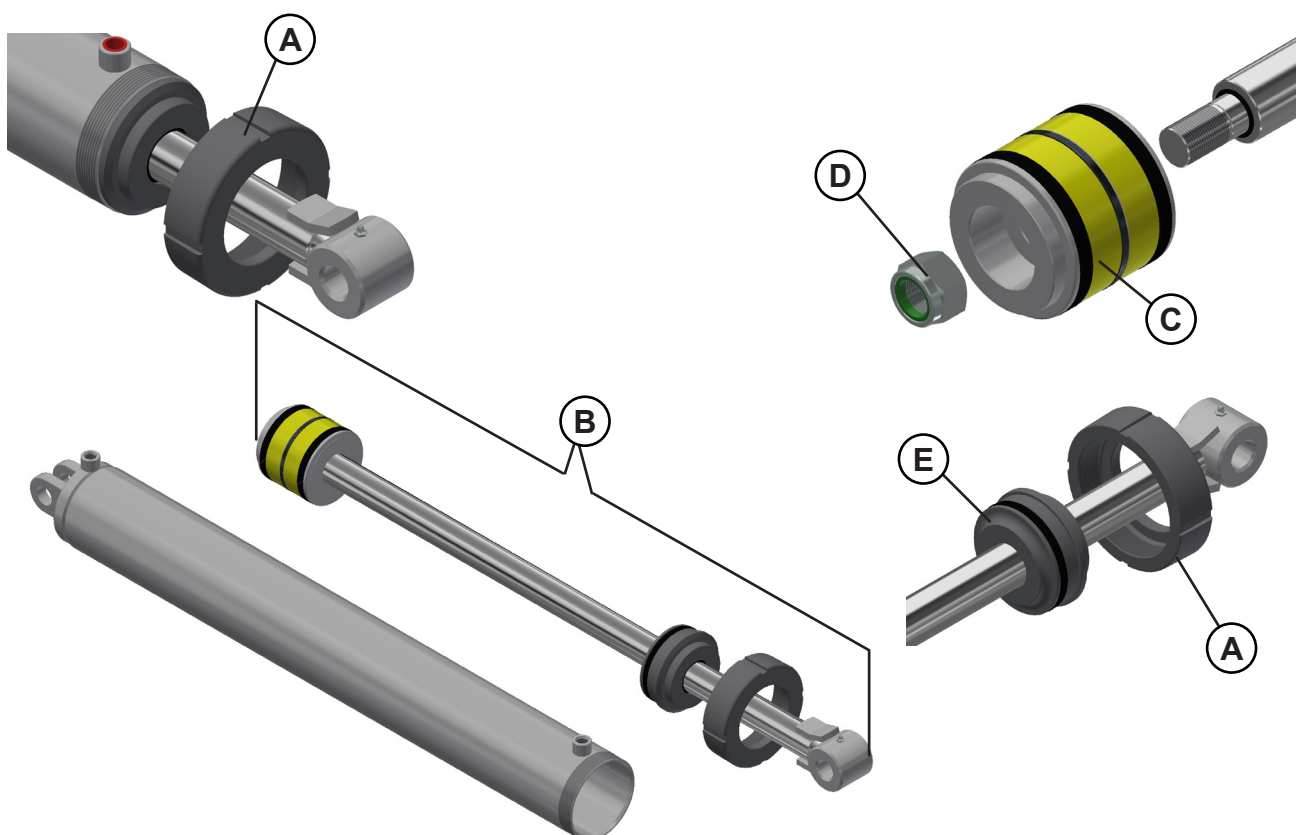
Manutenção do cilindro hidráulico

Montagem:

1. Reinstale o suporte dos anéis (E) e a tampa móvel (A) na haste do cilindro;
2. Prenda o êmbolo (C) à haste com a porca (D). Aperte a porca ao valor adequado (consulte a tabela de torque na página "**Tabela de torque**");
3. Lubrifique dentro da camisa, vedações da haste e vedantes do êmbolo com óleo hidráulico;
4. Com a camisa do cilindro mantido suavemente preso, insira o conjunto interno do cilindro (B) usando um leve movimento de balanço;
5. Aplique travamento químico anaeróbico 277 (loctite 277) antes que instale a tampa (A) da extremidade do cilindro;
6. Use a tampa (A) da extremidade do cilindro com torque de **400 lb.ft (600 N.m)**.

AVISO

- Na cabeça do cilindro insira o suporte dos anéis (E) até que esteja alinhada com o tubo para que permita que se encaixe em sua posição correta na camisa do cilindro.



AVISO

- Não fixe a haste pela superfície cromada.

Manutenção do equipamento

Lave todo o equipamento, apenas com água.

Não utilize quaisquer tipos de produtos químicos na lavagem do equipamento.

Retire os condutores de adubo (mangotes), devendo lavá-los imediatamente apenas com água e sabão neutro.

Verifique se todas as partes móveis do equipamento não apresentam desgastes. Havendo necessidade, efetue a reposição das peças, deixando o equipamento em ordem para o próximo trabalho.

Retoque a pintura faltante do equipamento.

Pulverize as partes metálicas com óleo conservante, nunca usar óleo queimado.

Faça a remoção das correntes para uma limpeza a óleo, recolocando-as novamente somente no próximo plantio.

As correntes de transmissão devem ser retiradas no término do plantio, limpas e armazenadas em recipiente com óleo, até o próximo plantio.

Aperte e reaperte porcas e parafusos de todos os componentes possíveis que possam sofrer com as vibrações.

Limpe e lubrifique todos os pontos graxeiros.

Após a efetuação de todos os reparos e cuidados de manutenção, armazene o equipamento em local apropriado, ou seja, coberto e seco.

Mantenha o equipamento devidamente apoiado e evite o contato dos discos e pneus diretamente com o solo.

Após o término de cada trabalho, faça a limpeza das caixas de semente retirando todas as sementes e lavando em seguida.

Na parte pneumática, retire as mangueiras e os dutos de ar. Faça uma limpeza nele e posicione no mesmo lugar que foi retirado.

Verifique se a bateria que está sendo usada no trator está em boa condição.

Tome cuidado com a posição de instalação e manuseio dos cabos do equipamento, pois são mais da metade dos casos de manutenção.

Verifique regularmente as conexões elétricas sobre o bloco hidráulico e o conector entre o equipamento e o trator.

Coloque o equipamento em um barracão ou por baixo de um toldo, para que não acumule umidade nas mangueiras e dosadores.

Limpe todo sistema de dosagem antes de guardar o equipamento.

Substitua os adesivos de segurança que estão faltando ou danificados. O operador deve saber o significado e a necessidade de manter os adesivos no lugar e em boas condições. Deve estar ciente, também, dos perigos oferecidos pela falta de segurança e do aumento de acidentes caso as instruções não forem seguidas.



AVISO

- Perigo devido a poeira prejudicial à saúde.
- Ao realizar trabalhos de limpeza e reparo, usar roupa de proteção adequada, máscara de proteção respiratória, luvas de proteção e proteção articular.

Cuidados na manutenção hidráulica

Certifique que todos os componentes estão em boas condições e limpos. Efetue a manutenção em ambientes limpos, isentos de poeiras ou contaminantes. Caso contrário, poderá haver mal funcionamento ou desgastes prematuros do equipamento.

A correta operação e manutenção evitará danos, infiltração de ar, superaquecimento do óleo e do sistema, danos nos componentes de borracha, etc.

Periodicamente ou quando for observado reposição anormal de óleo ou perda de força, o sistema hidráulico deverá ser inspecionado, efetuando aperto nas conexões que apresentarem vazamentos e substituindo as mangueiras que estiverem com prazo de vida útil próximo ao vencimento ou que apresentem cortes, fissuras ou ressecamento. Quanto a montagem das mangueiras, efetue de tal forma que sempre trabalhem com solicitações de flexão e nunca de torção ou tração.

Em caso de problemas com o cilindro hidráulico, não efetue qualquer manutenção que submeta a aquecimento ou soldas o que poderá ocasionar ovalizações ou outros problemas, o que trariam vazamentos internos, perda de força, engripamentos, danos a haste, etc.

Não faça reparos enquanto estiver pressurizado ou os cilindros estiverem sob carga. Nem mesmo tente nenhum reparo improvisado nas tubulações, conexões ou mangueiras hidráulicas usando fita, grampos ou cola. Devido a pressão extremamente alta, tais reparos falharão repentinamente e criarão uma condição perigosa e insegura. Grave acidente poderá resultar deste ato inseguro ou até a morte.

Use proteção adequada para mãos e olhos ao procurar vazamentos hidráulicos de alta pressão. Use um pedaço de madeira ou papelão como proteção em vez de mãos para isolar e identificar um vazamento.

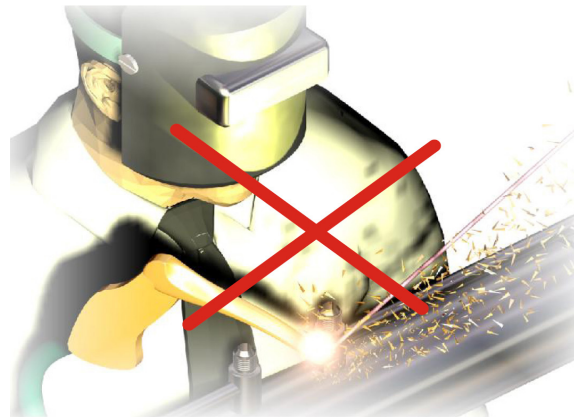
Se ferido por um fluxo concentrado de fluido hidráulico de alta pressão, infecção grave ou reação tóxica pode se desenvolver a partir do fluido hidráulico que perfura a superfície da pele. Na ocorrência de acidentes desta ou de outra natureza, procure um médico imediatamente.

Se este médico não tiver conhecimento deste tipo de problema, pedir a ele que indique outro ou pesquise para determinar o tratamento adequado.

Antes de aplicar pressão ao sistema, verifique se todos os componentes estão firmes e se as mangueiras e acoplamentos não estão danificados.

Faça as operações sempre de maneira controlada e cuidadosa. Evite deixar o sistema hidráulico funcionando quando não estiver em uso.

A não observação destes cuidados acarretará acidentes fatais (risco de morte).



Pressão dos pneus

Os pneus devem estar sempre calibrados corretamente, evitando desgastes prematuros por excesso ou falta de pressão.

Não monte os pneus sem ter experiência e equipamentos adequados.

Mantenha a pressão correta dos pneus. Jamais infle os pneus além da pressão recomendada pelo fabricante dos pneus.

Nunca solde ou aqueça uma roda. O calor pode causar o aumento da pressão, trazendo risco de explosão do pneu.

A soldagem pode comprometer a estrutura da roda ou deformá-la.

Encha os pneus, certifique-se de que a mangueira seja longa o suficiente para que você fique em pé. Use sempre a gaiola de segurança.

- PNEU 500-50-17 FLOTATION T422 I1 18PR (pressão máxima **58 lbs/pol²**).



Excesso de pressão



Falta de pressão



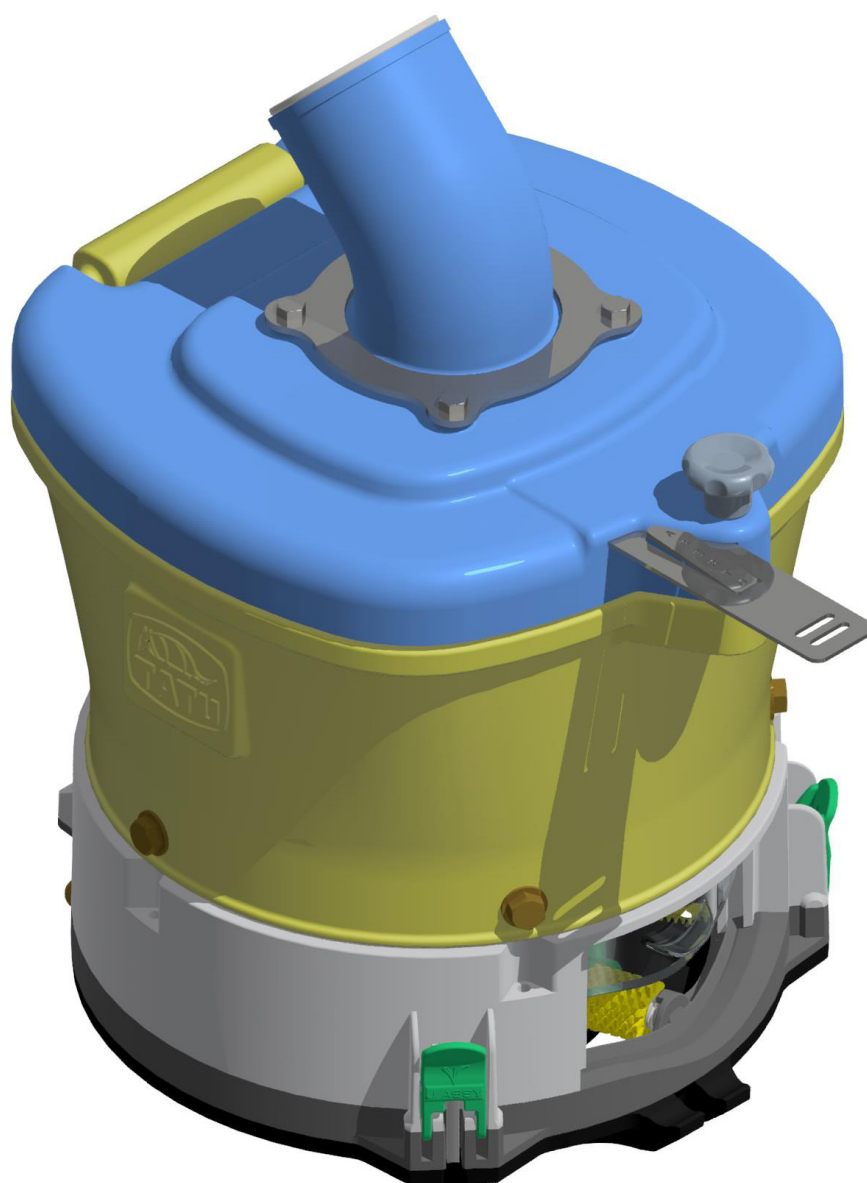
Pressão correta



AVISO

• Para os casos onde a pressão máxima não esteja especificada nos pneus, consulte o fabricante do pneu e adote a pressão indicada pelo mesmo, conforme o caso.

Titanium



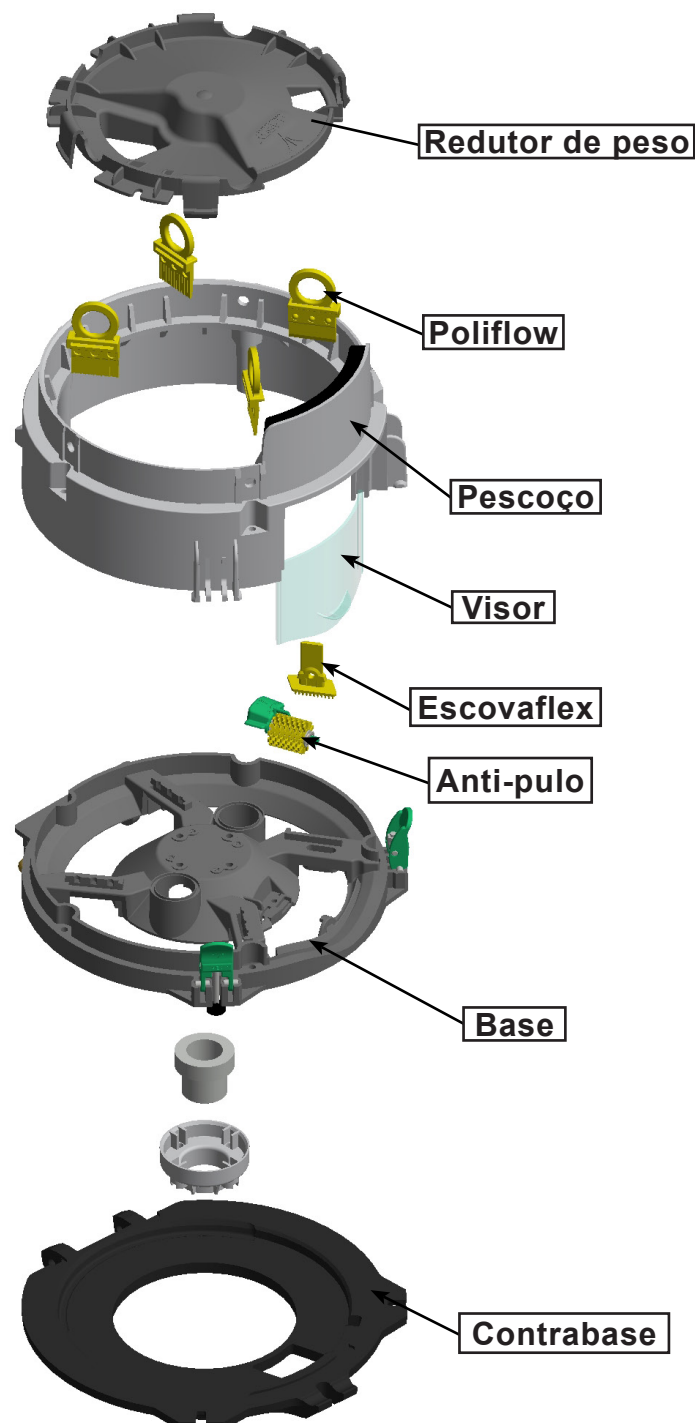
10.1 Montagem

Sistema dosador de sementes para equipamento mecânico - TITANIUM

Titanium é um sistema de distribuição de sementes mecânico. Proporciona ao agricultor uma manutenção descomplicada.

Um equipamento simples de ser usado por se tratar de discos. Contém várias tecnologias, tudo para proporcionar ao agricultor uma segurança maior e uma excelente plantabilidade.

Componentes e montagem



10.2 Preparação para trabalho

Discos de plantio que seguem standard - TITANIUM

Discos	Quantidade Furos	Código
MILHO (laranja)	28 Furos	05.03.01.6204
Anel de milho (amarelo)		05.03.01.9679
Anel de milho (verde)		05.03.01.6399
Anel de milho (cinza)		05.03.01.6400
Anel de milho (azul escuro)		05.03.01.6401

Discos	Quantidade Furos	Código
Soja 8 mm (laranja)	90 Furos	05.03.01.6217
Soja 9 mm (Lilas)	90 Furos	05.03.01.6218
Anel de soja (lilas)		05.03.01.6403
Anel de soja (roxo)		05.03.01.6404
Anel de soja (laranja)		05.03.01.6406
Anel de soja (laranja claro)		05.03.01.6407

Troca do conjunto de distribuição - TITANIUM

Coloque o distribuidor (A) de semente de cabeça para baixo.

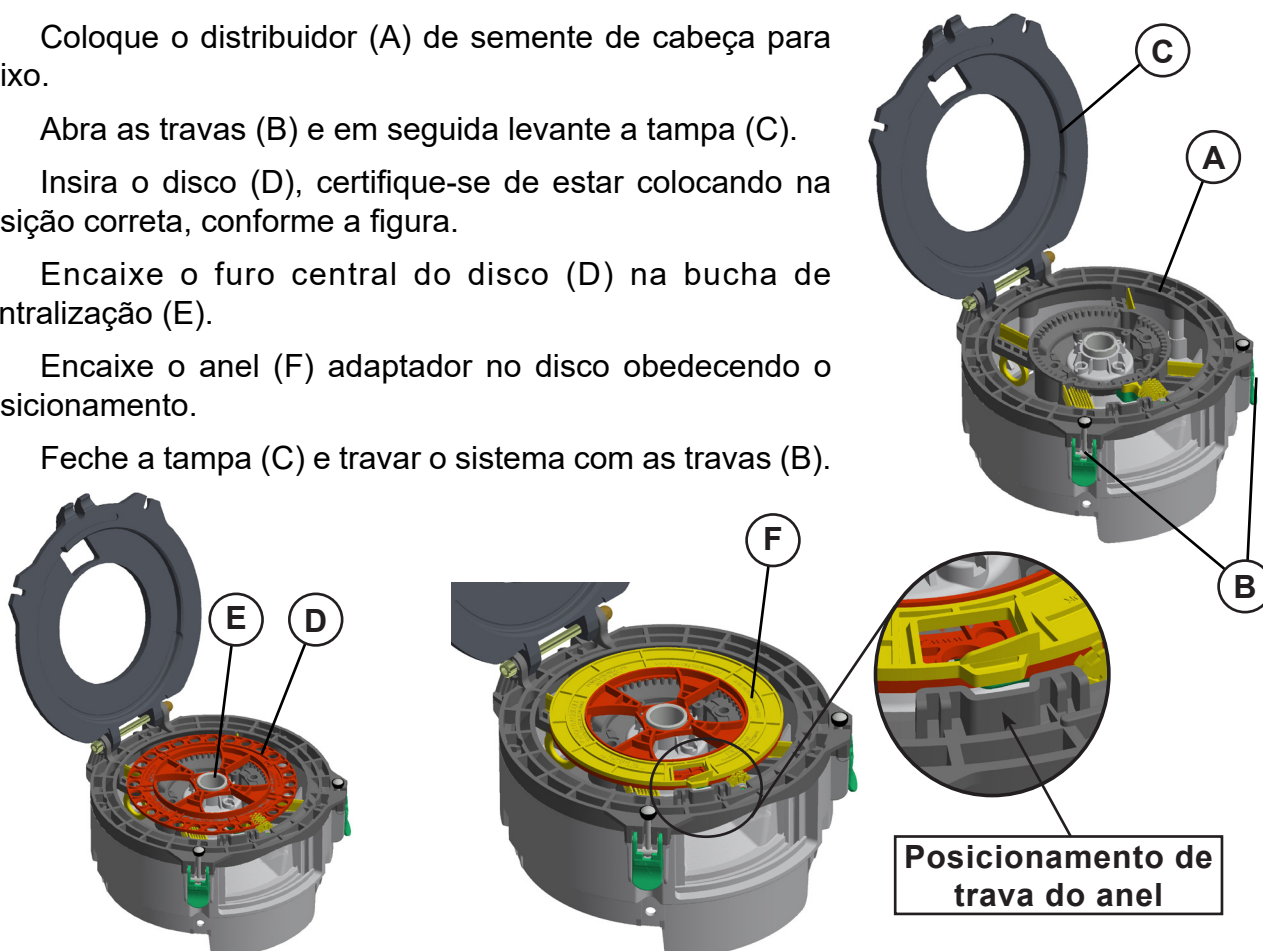
Abra as travas (B) e em seguida levante a tampa (C).

Insira o disco (D), certifique-se de estar colocando na posição correta, conforme a figura.

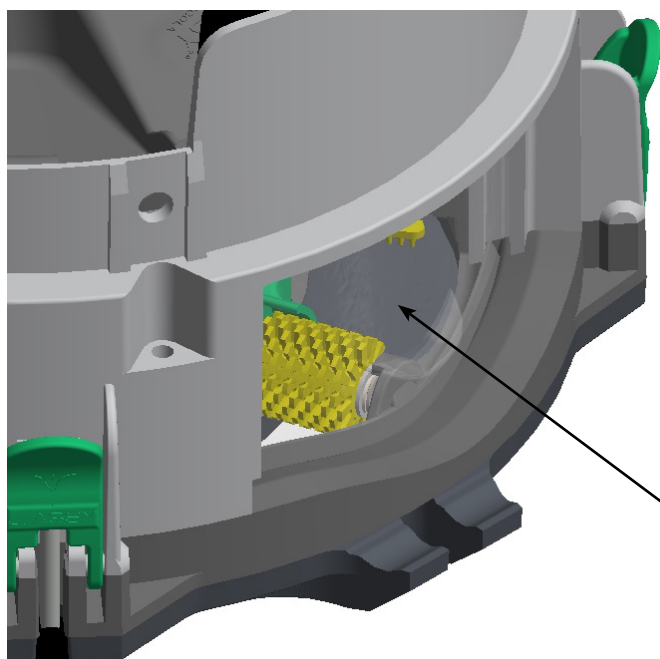
Encaixe o furo central do disco (D) na bucha de centralização (E).

Encaixe o anel (F) adaptador no disco obedecendo o posicionamento.

Feche a tampa (C) e travar o sistema com as travas (B).



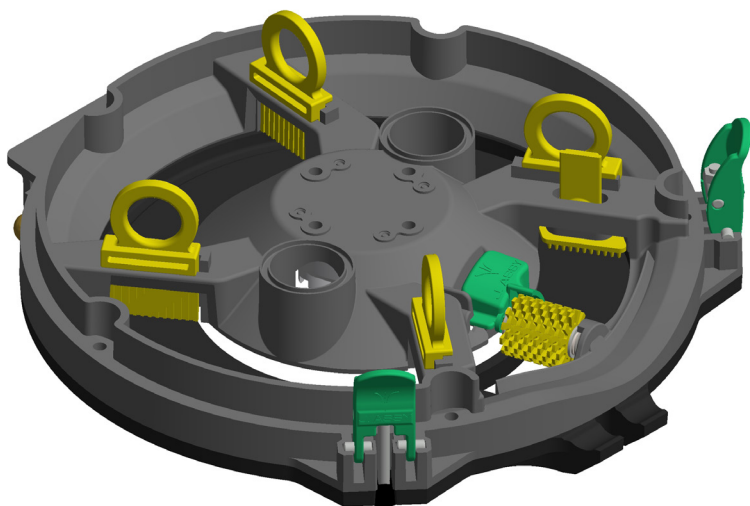
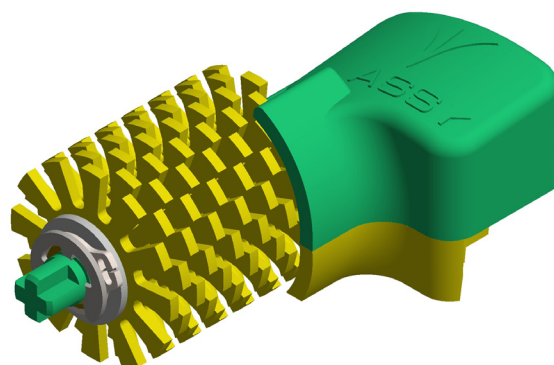
Principais tecnologias



Visor

Escovaflex: Expulsa as sementes que não caíram por gravidade. Seu contato com as sementes é por igual, proporcionando menos atrito e menos danos nas mesmas. Planta-se 05 (cinco) culturas sem precisar trocar. Basta trocar os discos e anéis.

Quando houver desgastes faça a substituição da Escovaflex.



Poliflow (Organizadores): São quatro dentro da caixa, desenvolvidos em poliuretano. O sistema diminui drasticamente as possibilidades de danos mecânicos (quebras, trincados etc.) nas sementes, além de elevar as chances das sementes se organizarem nos furos do disco.

Quando houver desgastes faça a substituição dos Poliflow.

Troca de discos e anéis

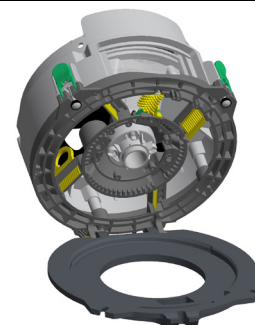
A não utilização de grafite, a escolha incorreta do disco/anel e as horas de trabalho influenciam diretamente o desgaste de discos e anéis.

Para que mantenha a excelência e eficiência do dosador TITANIUM, troque o disco e o anel a cada novo plantio.

O desgaste pode aumentar o número de sementes duplas no mesmo furo do disco.

Limpeza do distribuidor

Após o término de cada plantio, é necessário fazer a limpeza do alojamento de disco e anel do dosador TITANIUM. Deve ser lavado com água, escova e detergente neutro.



Uso do grafite

O uso do grafite no TITANIUM é de suma importância. O consumo médio de grafite é de aproximadamente **200 a 240** gramas por caixa de sementes, dependendo do tipo da semente ou do tratamento que foi aplicado nas mesmas.

O grafite deve ser misturado às sementes no momento do plantio e de forma homogênea, sempre nas sementes secas.

Nunca misture o grafite com o tratamento, pois o tratamento líquido retira a função lubrificante do grafite. As sementes ficam pretas, porém não lubrificadas.

O grafite (PÓ) é o último tratamento das sementes e tem a finalidade de lubrificá-las eliminando duplos, falhas, desgaste nos anéis, quebra de sementes e desgastes prematuros nos componentes POLIFLOW E EscovaFlex.

Alguns agricultores que conhecem os benefícios do grafite para uma distribuição perfeita costumam misturar o grafite às sementes, colocando **1/2** saco de sementes em um saco plástico (como os de adubo), agitando para uma mistura homogênea de forma que as sementes sejam lubrificadas por igual.

Quantidade de grafite por kg de semente			
Plantadeiras com sistema de distribuição tipo:	Sementes tratadas com inseticida		
	Redondas pequenas	Redondas grandes	Oblongas
Mecânico	4 gramas	2 gramas	4 gramas

- O grafite não deve ser misturado antes do tratamento das sementes.
- O grafite não deve ser misturado ao inseticida para aplicação nas sementes.
- Para sementes não tratadas, use apenas a metade do grafite citada na tabela anterior.



AVISO

- Para mais informações consulte o manual do TITANIUM.

Solução de problemas no distribuidor de semente

A ESCOVAFLEX travou com um barbante enrolado, como resolver?

Em casos extremos a ESCOVAFLEX pode travar, por isso, sempre verifique através do visor se o funcionamento está correto.

Caso um barbante fique preso, retire o fio, verifique o estado de conservação da ESCOVAFLEX e, caso necessário, faça a substituição por uma nova antes de continuar o plantio.

Em relação a tratamento de sementes, tenho alguma limitação de uso do dosador TITANIUM ou não?

Sim, tratamentos oleosos, inoculantes líquidos, diretamente na caixa de sementes podem comprometer muito a plantabilidade do sistema.

Com o dosador TITANIUM eu posso plantar com velocidade maior?

Não, sempre utilize a velocidade recomendada pelo fabricante da plantadeira. O dosador foi desenvolvido para melhorar a plantabilidade, e um dos principais fatores que compromete a plantabilidade é a velocidade.

Posso plantar sem grafite?

Não, nunca faça um plantio sem grafite. O grafite é responsável pela lubrificação do sistema, evitando danos mecânicos e reduzindo o desgastes dos discos e anéis.

Posso grafitar junto com o tratamento?

Não, primeiro faça o tratamento das sementes.

O grafite é a última etapa do processo antes do plantio.

Posso substituir o grafite (pó) por talco inerte?

Não, o grafite nunca deverá ser substituído ou usado em quantidade menor do que a indicada, pois ele é o responsável pela lubrificação do sistema e uma boa distribuição das sementes.

Iniciei o plantio de soja, estou notando algumas sementes quebradas no visor, o que fazer?

Este é um sintoma de falta de grafite ou escolha incorreta do disco e anel.

Posso inocular diretamente na caixa de semente do dosador TITANIUM?

Não, inoculante líquido compromete o funcionamento do conjunto de distribuição.

Posso trabalhar sem o limitador de peso?

Não, o limitador evita sobrecarga de peso dentro do reservatório para garantir uma correta distribuição de sementes. Trabalhe sem o limitador apenas quando estiver utilizando o Reservatório de sementes (Pipoqueira).

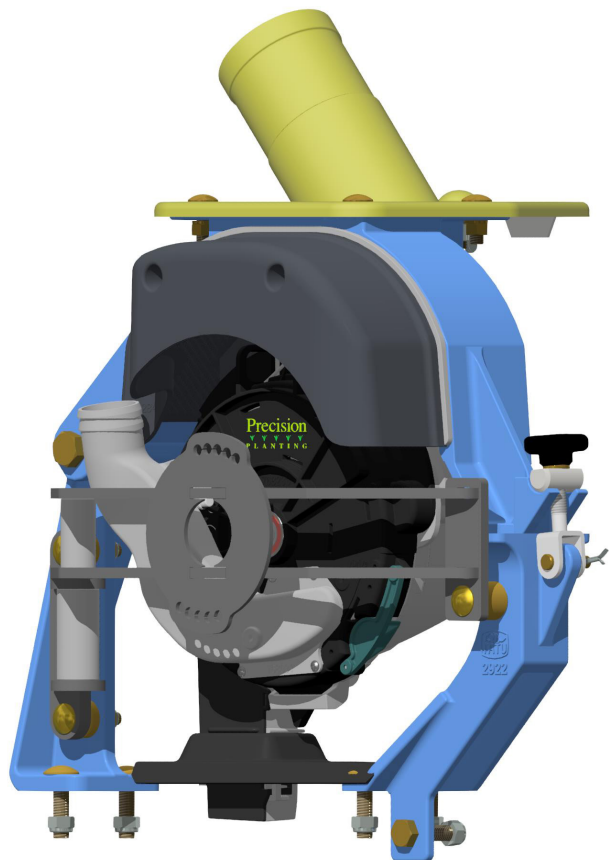
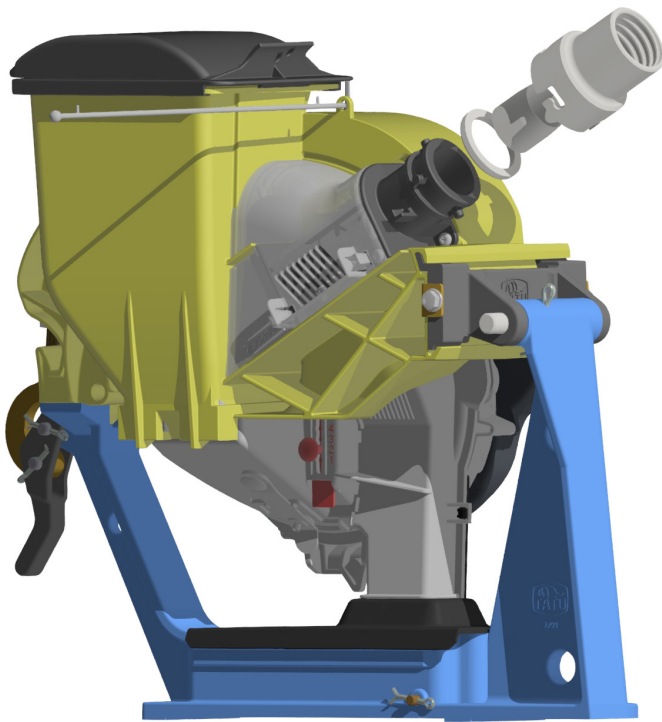
Ajustes e inspeções rápidas

ORIGEM	PROBLEMAS	CAUSAS	POSSÍVEIS SOLUÇÕES
Distribuidor de Sementes Mecânico.	Falhas de sementes no estande	Disco e anel	Sempre utilize o conjunto disco-anel adequado para as variedades a serem semeadas. É importante destacar que, devido a diversidade e formato das culturas, as sementes precisam estar bem alojadas no furo, de forma que apenas uma ocupe o orifício, evitando sua sobre saliência nos discos.
		Falta de sementes no distribuidor	Verifique a falta de sementes no reservatório de sementes e respeite o limite de peso, garantindo assim, a eficiência do sistema.
		Furos do disco entupido	Realize uma limpeza nos discos e anéis antes do plantio.
		Tubo condutor de sementes	Verifique e substitua o singulador de sementes. Sempre utilize singulador e disco adequado para cada cultura a ser semeada.
		Excesso de vácuo no sistema	Verifique integridade dos componentes e substitui-los se houver necessidade; Verifique possível entupimento por material estranho no tubo e realize limpeza. Certifique que o reservatório de sementes esteja posicionado de forma que o distribuidor solte as sementes no centro do tubo condutor.
		Material estranho no distribuidor	Verifique o índice de pureza física das sementes a serem semeadas, bem como a presença de materiais estranhos dentro do reservatório e do sistema. Geralmente, sementes com índice de pureza física baixo, contribui com eventuais entupimentos e travamentos do sistema devido a presença de materiais estranhos.
		Utilização de grafite	É recomendado a utilização de grafite (lubrificante sólido) para que aumente a eficiência do sistema e diminua desgastes mecânicos do sistema.
Velocidade de deslocamento do equipamento	A velocidade de deslocamento faz parte de um dos principais problemas com estande de plantas. Sempre mantenha a velocidade ideal de plantio. A Marchesan recomenda uma velocidade de 5,0 a 7,0 km/h.		

Ajustes e inspeções rápidas

ORIGEM	PROBLEMAS	CAUSAS	POSSÍVEIS SOLUÇÕES
Distribuidor de Sementes Mecânico	Sementes duplas no estande	Disco e anel	Sempre utilize o conjunto disco-anel adequado para as variedades a serem semeadas. É importante destacar que, devido a diversidade e formato das culturas, as sementes precisam estar bem alojadas no furo, de forma que apenas uma ocupe o orifício, evitando sua sobre saliência nos discos.
	Distribuidor de sementes	Tratamento de sementes	Tratamentos oleosos ou com inoculantes líquidos aplicados diretamente na caixa pode comprometer a eficiência do sistema.
		Travamento do rolete (expulsor de sementes)	Verifique a integridade do rolete (expulsor de sementes), realizando uma limpeza na escovinha para garantir o bom funcionamento.
		Sementes quebradiças (moagem)	Verifique a utilização de grafite durante a operação, bem como a escolha adequada de disco e anel (pista).
		Limitador de peso	Nunca retire o limitador de peso do distribuidor, para que evite a sobrecarga e danos físicos ao sistema.

11. Distribuidor de semente



**Distribuidor de Sementes
Pneumático Precision Planting /
Pneumático Precision Planting com Vdrive**



PERIGO

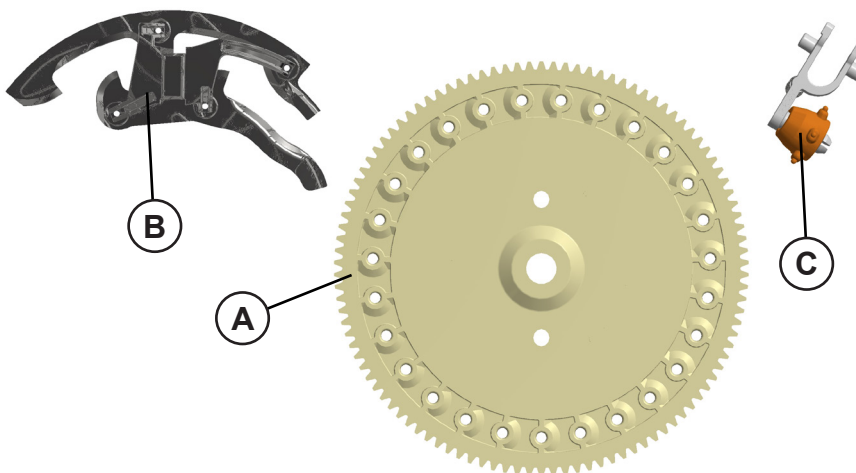
- A operação do equipamento deve ser feita por pessoas **CAPACITADAS e AUTORIZADAS** para este tipo de serviço;
- Observa todas as condições de segurança e uso de EPI, tais como calçado de segurança, óculos de segurança, protetor auricular e luvas, outros EPI'S conforme indicação do SESMT.
- Antes de iniciar a montagem dos componentes, verifique se todas as peças estão presentes ou próximas do equipamento.
- As orientações a seguir devem ser atentamente observadas, para se obter o melhor desempenho no trabalho.

Instalação kit para cultura

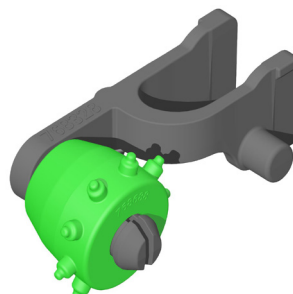
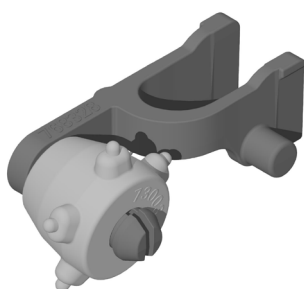
O conjunto de distribuição é composto por um disco (A), um singulador (B) e um ejetor (C).

O distribuidor tem três componentes projetados para culturas específicas em mente: disco, ejetor e singulador. Todos os três itens precisarão ser trocados sempre que você mudar a cultura que está plantando.

Para iniciar a instalação comece identificando seu ki para cultura. O medidor tem três componentes projetados para culturas específicas em mente: disco (A), singulador (B) e ejetor (C). Todos os três itens precisarão ser trocados sempre que você mudar a cultura que está plantando. Clientes que possuem os distribuidores de semente podem usar seus discos de culturas existentes.



Ejetor	Código
Conjunto ejetor semente soja/ feijão / pequeno e médio	05.03.06.2764
Conjunto ejetor semente milho / amendoim grande e pequeno	05.03.01.2474



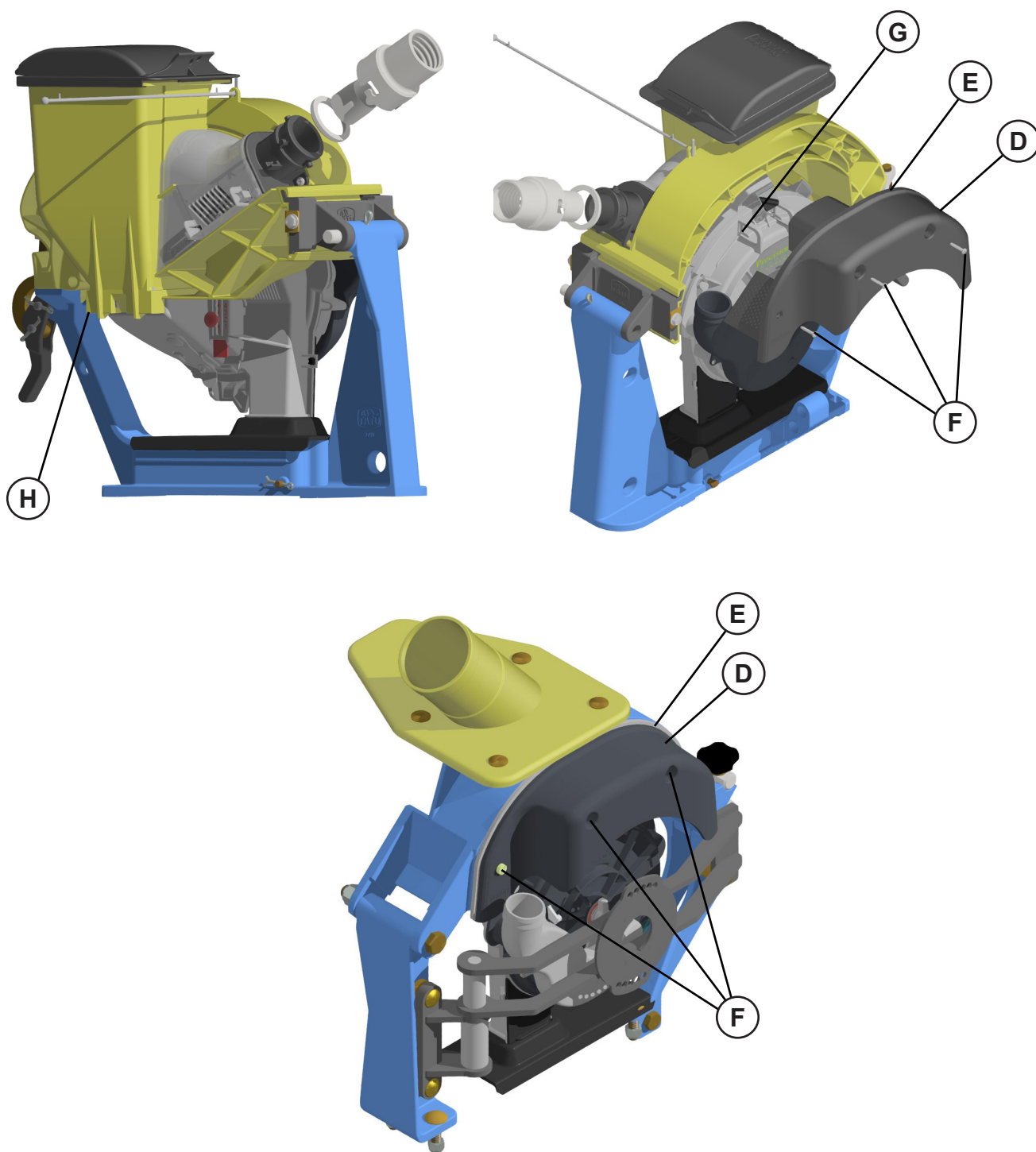
11.1 Montagem

Troca do conjunto de distribuição

Para a retirada da tampa do distribuidor, proceda da seguinte maneira:

- Retire o protetor de palha (D) juntamente com a vedação (E) soltando os parafusos (F);
- Solte o distribuidor, pressione a trava (G) e puxe para fora do suporte do reservatório (H).

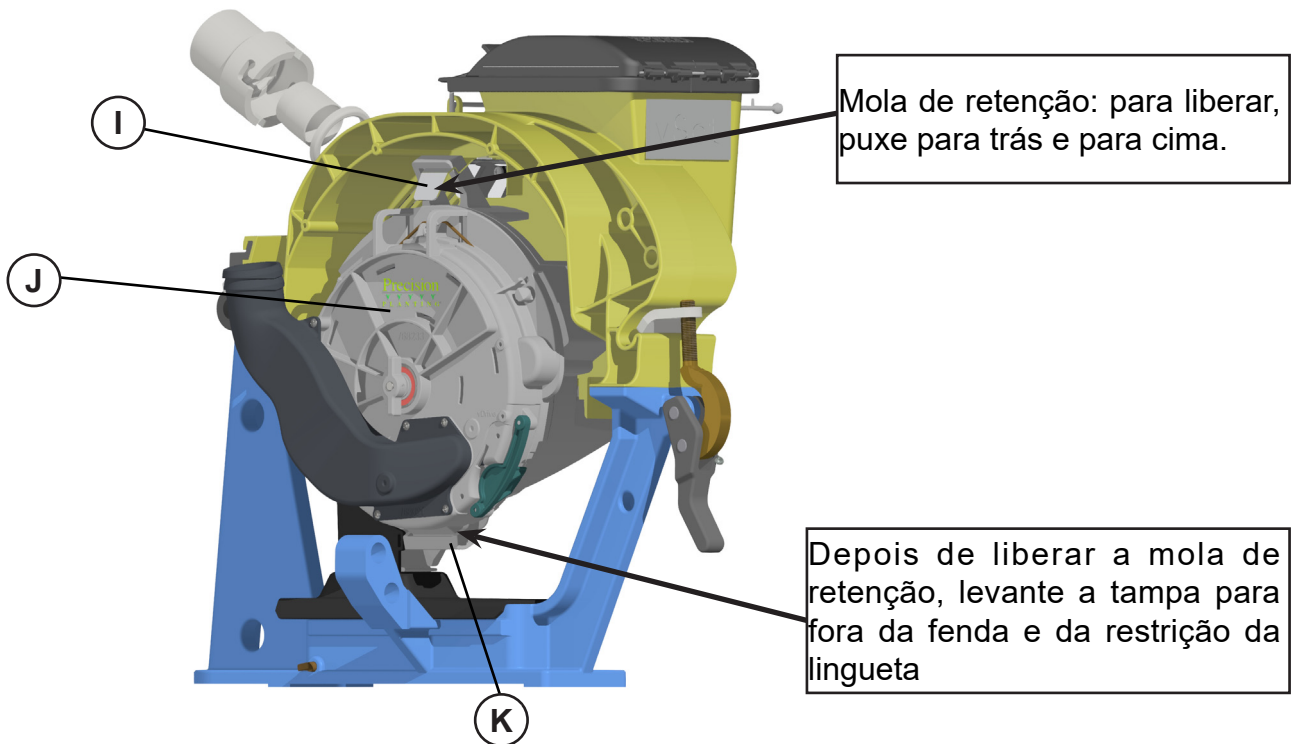
Em seguida gire até que os ganchos de entrada de semente estejam livres e deslize para fora das travas;



11.1 Montagem

Troca do conjunto de distribuição

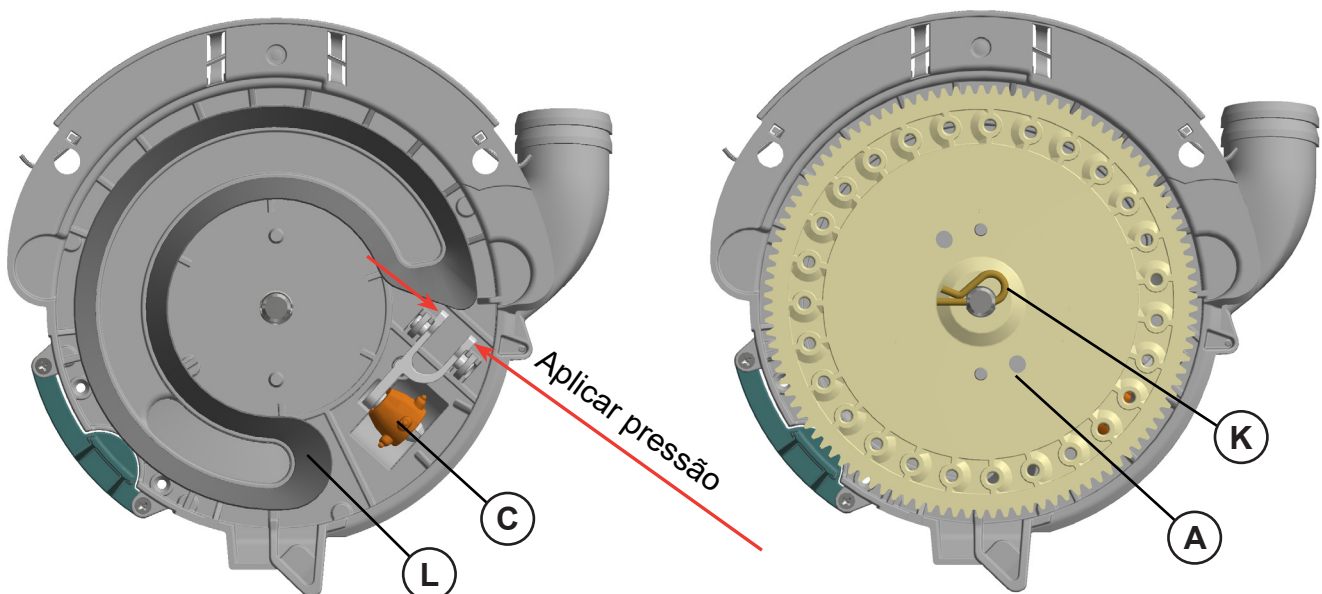
- Para que possa abrir o distribuidor, libere a mola de retenção (I), puxando e separando as duas metades e levantando a tampa (J) para fora da fenda integrada (K) e da restrição da lingueta;



- Na troca do ejetor (C) fixado na tampa (J), remova-o aplicando pressão à extremidade do suporte que a mantém no lugar;

- Alinhe o disco (A) e deslize o pino (K) travando o disco. O distribuidor terá calços inseridos no seu centro (Vide página seguinte);

- Inserir o disco (A), certifique de não esmagar ou enrolar a vedação do vácuo (L). Se houver rachaduras ou emendas quebradas na vedação, substitua-a;



11.1 Montagem

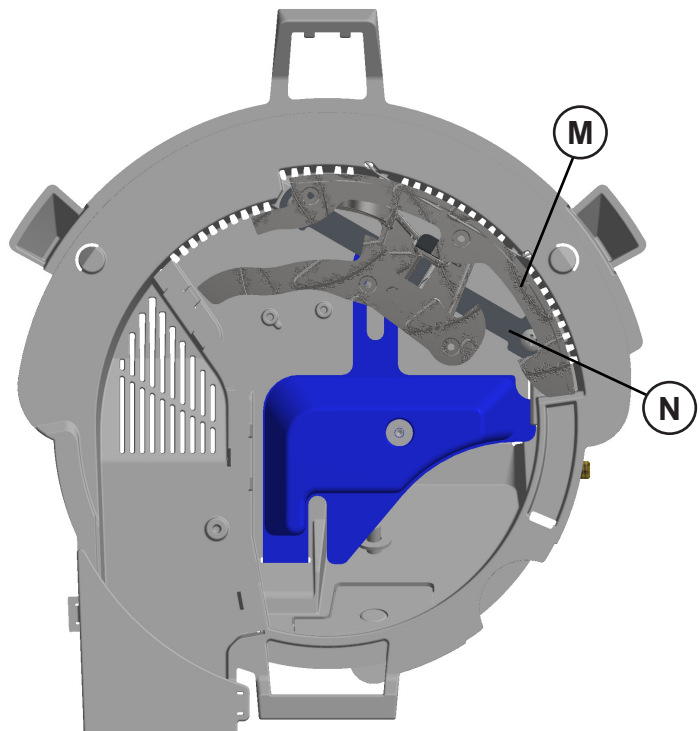
Troca do conjunto de distribuição

- Prenda o singulador (B) à base do distribuidor da seguinte maneira;

- Insira a base (M) do singulador na abraçadeira (N). Certifique-se de que os lados superior e inferior do singulador estejam nivelados em relação às linguetas das molas. Certifique-se de que o singulador esteja totalmente assentado para garantir a conexão adequada do distribuidor ao montar a tampa (J) na base;

- Para finalizar a montagem das duas metades do distribuidor, comece colocando a fenda (K) da base na lingueta da tampa (J) de semente para garantir o alimento adequado;

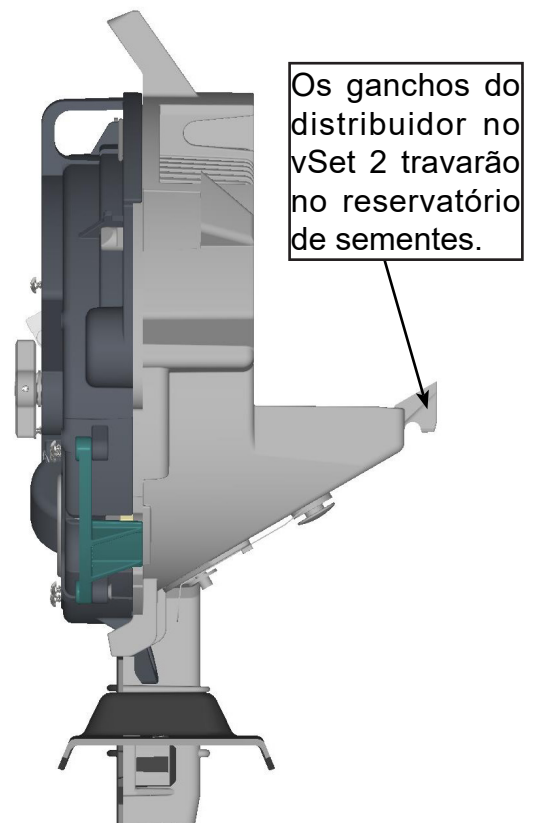
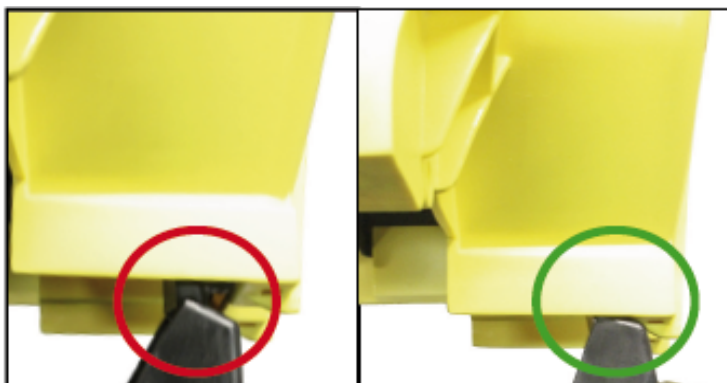
- Certifique-se de manter o singulador (B) pressionado contra a tampa (J) para que ele assente corretamente sobre o disco de plantio.



Montagem do reservatório

Depois de instalar corretamente os kits de cultura do distribuidor, é preciso conectá-lo ao reservatório de sementes. Alinhe os ganchos do vSet 2 usando um ângulo para conectar a interface do gancho do distribuidor ao reservatório de sementes. Isso garantirá a conexão adequada. Se esses ganchos não travarem, o distribuidor não se fixará corretamente ao reservatório de sementes.

As imagens abaixo ilustram o travamento incorreto (círculo vermelho) e correto (círculo verde) do distribuidor vSet 2 no reservatório de sementes.

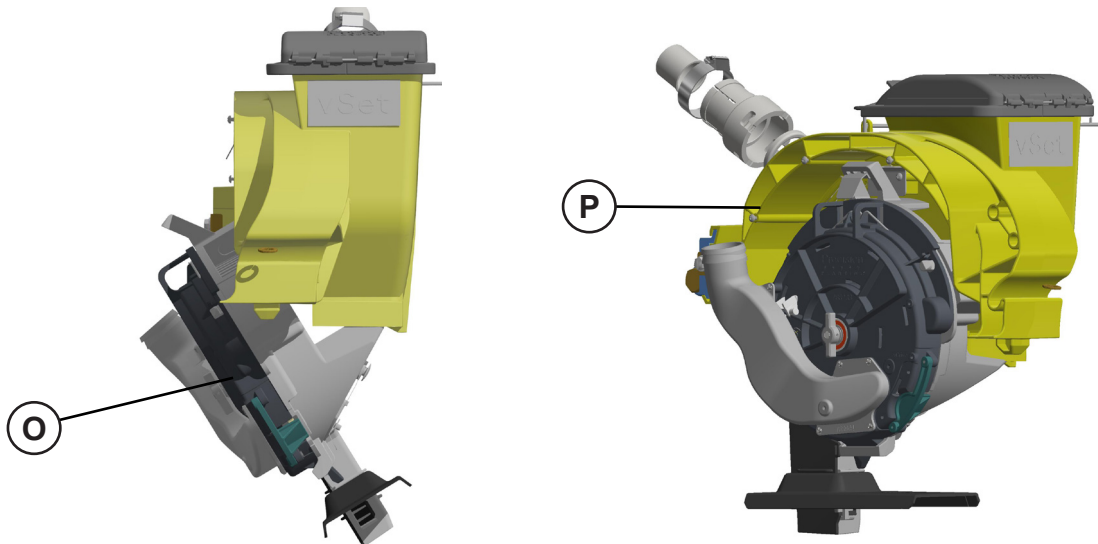


Montagem do reservatório

Gire o distribuidor (O) na direção da trava do reservatório de sementes.

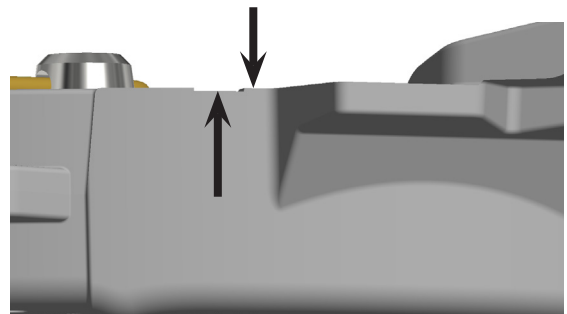
Trave o distribuidor no reservatório (P) de sementes. Aplique força suficiente para dobrar a trava até a braçadeira superior encaixar na posição segura. Observe a posição final abaixo.

Para que possa remover o distribuidor, use o suporte da carcaça do distribuidor vSet 2 como alavanca para que puxe o distribuidor enquanto dobra a trava do reservatório de sementes em um movimento de fluido.



Instalação dos calços

O disco (A) deve ser calçado entre cada plano de base do distribuidor. Visualize a superfície do disco em relação ao ressalto. A superfície do disco deve ficar entre o primeiro e o segundo ressalto conforme mostrado pelas setas ao lado.



Para verificar, mantenha o disco nivelado contra a placa da unidade central. O número de calços necessários é determinado pelo acréscimo ou remoção dos calços do disco entre os planos inferior e superior. O disco do medidor precisa ser verificado em pelo menos duas posições para determinar a contagem final dos calços. Gire **180°** para verificar.



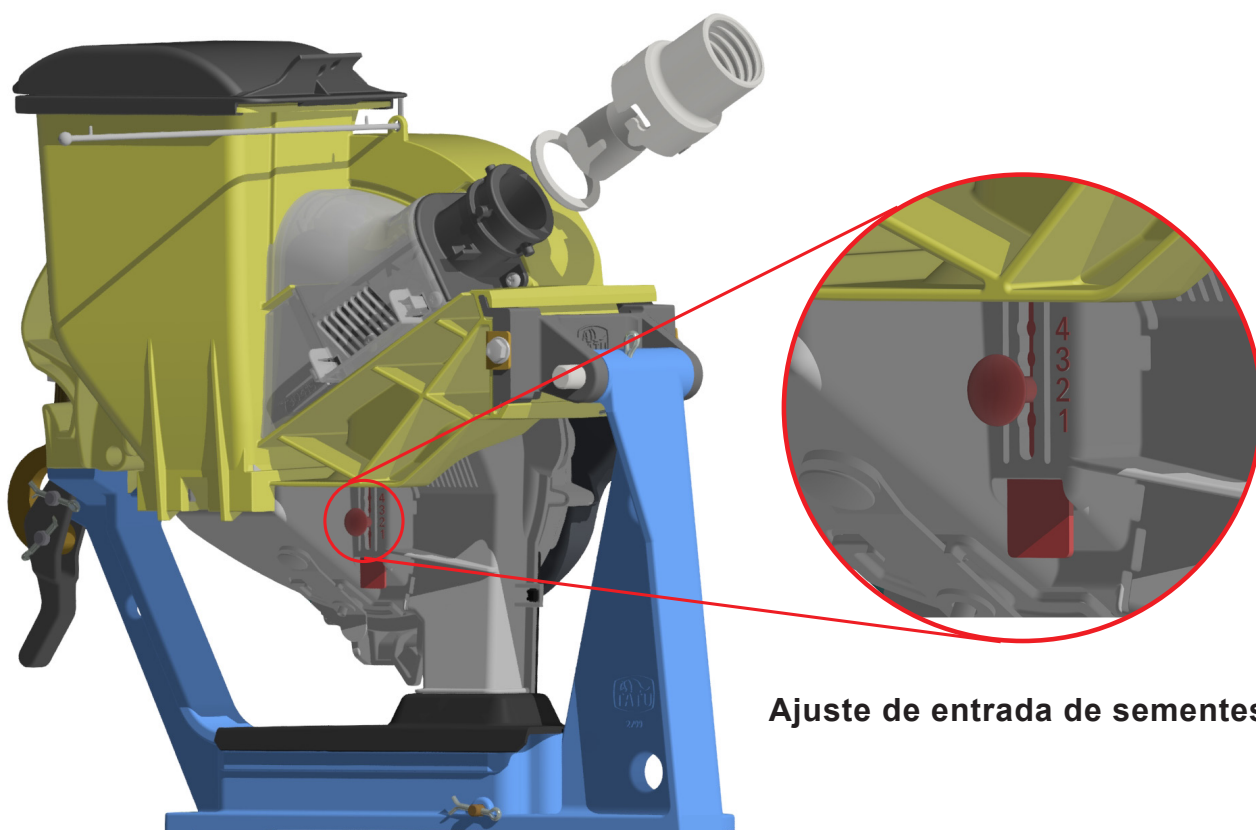
AVISO

• **Atenção especial deve ser dada ao inserir o disco. Certifique de não enrolar ou esmagar a vedação. Se houver algum dano como rachadura, trincas ou emendas na vedação, substitua-a imediatamente.**

Posição de ajuste da entrada das sementes

O distribuidor semente vSet 2 possui um ajuste de entrada da semente situado no distribuidor com **4 (quatro)** níveis de regulagem, onde o operador poderá ajustar conforme o tamanho da semente.

Para uma melhor performance no plantio, o operador deve seguir as **tabelas de distribuição de sementes**.



Ajuste de entrada de sementes



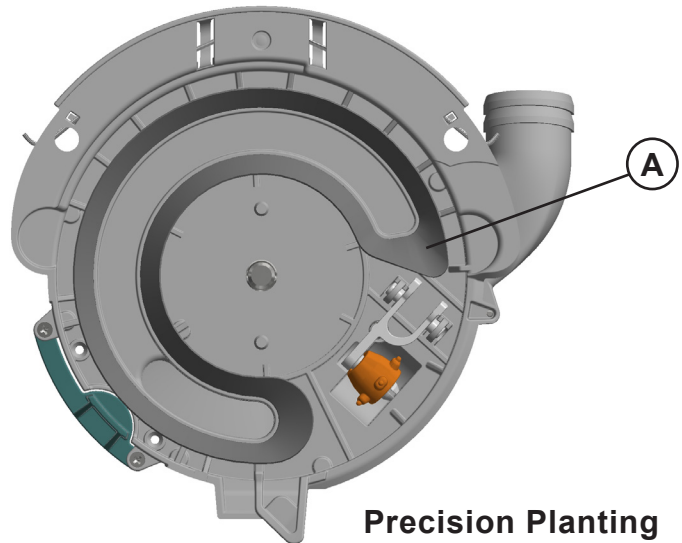
AVISO

- Sensor WaveVision identifica semente a partir de 3 mm.
- Telas de milho são utilizadas em equipamentos com caixa central.
- Para melhor performance com sementes grandes, pode ser necessário a remoção do singulador.
- Para alguns tamanhos de sementes, pode ser apropriado a remoção da placa de ajuste de entrada de semente.
- Em alguns casos de tipo de plantio, o proprietário deverá apenas substituir o singulador, roda ejetora ou disco de plantio.
- Para mais informação consulte o manual do "PRECISION PLANTING".

Troca da vedação do sistema Precision Planting

1) Vedação:

- Verifique se há desgaste excessivo, rachaduras ou furos na vedação (A) de vácuo. Caso apresente alguns dos itens citados, realizar a substituição da vedação.



2) Grafite em pó no dosador:

- Verifique se o dosador está bem lubrificado com grafite em pó antes de cada plantio, caso não esteja, aplique grafite em pó no dosador antes de abastecê-lo com semente.

3) Grafite no disco:

- Verifique se o grafite na parte de trás do disco (lado com a roseta) está desgastado e, em caso positivo, aplicar o Grafite Lubrificante Spray da J.Assy em toda superfície do disco.

4) Armazenamento:

- Quando não estiver em uso, armazene o conjunto de disco em uma caixa para sua proteção.

5) Limpeza:

- Em caso de acúmulo de resíduos e poeira no dosador, realize a limpeza para garantir o correto funcionamento do produto.

Uso de grafite

Quantidade de grafite por grama de semente			
Plantadeiras com sistema pneumático	Sementes tratadas com inseticida		
	Redondas pequenas	Redondas grandes	Oblongas
Dose de grafite em g/semente	5 gramas	5 gramas	4 gramas



ATENÇÃO

- É recomendado dar preferência ao tratamento de grafite industrial, para uniformizar a distribuição nas sementes.

- Em cada parada para reabastecimentos de sementes é recomendado utilizar grafite spray na parte traseira do disco de sementes para diminuir o atrito com a borracha de vedação do sistema Vset.



AVISO

- Para que mantenha a vida útil da vedação, mantenha o lado de trás do disco sempre bem grafitado.

Manutenção do distribuidor de sementes Precision Planting

- 1) Verifique se há desgaste no singulador:
 - Substitua quando ocorrer desgaste excessivo. Um aumento nas duplas pode indicar desgaste excessivo nessa peça;
 - Pode-se fazer uma verificação do singulador usando a ferramenta do kit do vSet 2.
- 2) Verifique se há rachaduras/desgaste na vedação de vácuo.
- 3) Verifique se a grafite do disco foi removida. (Reaplique grafite se estiver):
 - Substitua o disco se os orifícios dele ficarem muito deformados ou se sementes atravessam para o lado do vácuo.
- 4) Verifique se há desgaste na roda do ejetor:
 - Substitua o conjunto se ocorrer desgaste excessivo no braço dentro da roda do ejetor;
 - Inspecionar cada pino da roda ejetora para verificar se estão intactos;
 - Verifique a tensão do plástico e substitua-o se estiver frouxo no local de montagem.
- 5) Verifique se há desgaste excessivo nas escovas:
 - Substitua quando as folgas/desgastes nas escovas se tornarem significativos o suficiente para permitir que as sementes passem por elas.
- 6) Teste os distribuidores na bancada de teste MeterMax Ultra para garantir o máximo desempenho.
- 7) Quando estiver fora da temporada de plantio, desmonte os distribuidores:
 - Remova os componentes do kit para cultura da carcaça do distribuidor;
 - Armazenar em ambiente plano e seco.
- 8) Substituição da vedação de vácuo do vSet 2:
 - Remova a vedação atual, puxando-a para fora da carcaça do medidor;
 - Verifique se tanto a nova vedação como a ranhura na carcaça do medidor estão limpas de detritos. Se precisarem ser limpas, use água quente e um pano ou ar comprimido;
 - Insira uma nova vedação no início da carcaça em uma das extremidades. À medida que a vedação é ajustada, verificar se as linguetas de retenção na superfície da cavidade do distribuidor estão aparecendo. Certificar-se de que a vedação esteja bem assentada e que não haja ondulações nem saliências;
 - Todas as linguetas de retenção devem ser usadas e a vedação deve se assentar na cavidade. O alinhamento das linguetas de retenção ajudará a garantir vedação adequada;
 - Quando usar lavagem de pressão, não direcione jato as regiões com módulos eletrônicos (SRM, Power Module, PDM, Smart Connector, RUM, vDrive, etc), dosadores de sementes e conexões de chicotes;
 - Quando desconectar alguma conexão na entressafra, no caso de desmontagem ou manutenção os conectores expostos devem ser protegidos da ação do meio ambiente.

Ajustes e inspeções rápidas

ORIGEM	PROBLEMAS	CAUSAS	POSSÍVEIS SOLUÇÕES
Distribuidor de Sementes Pneumático	Sementes duplas no estande	Montagem dos componentes do distribuidor	Verifique a montagem do singulador, disco e roletes. Sempre utilize estes componentes adequadamente em relação à escolha das culturas a serem semeadas.
		Desgaste no rolete (ejetor de sementes)	Verifique a integridade do rolete (ejetor de sementes) e substitua-o se houver desgaste. Sempre utilize o rolete adequado em relação à cultura a ser semeada.
		Mola radial do sistema	Verifique se a mola radial está instalada corretamente, empurrando o singulador em direção ao centro do disco.
		Desgaste excessivo do singulador de sementes	Verifique e substitua o singulador de sementes. Sempre utilize singulador e disco adequado para cada cultura a ser semeada.
		Excesso de vácuo no sistema	Reduza pressão de vácuo e observe se há melhorias na deposição de sementes. É recomendado que ajuste a pressão conforme a necessidade da cultura, almejando uma boa distribuição de sementes no solo.
		Velocidade de deslocamento do equipamento	A velocidade de deslocamento faz parte de um dos principais problemas com o estande de plantas. Sempre mantenha a velocidade ideal de plantio. A Marchesan recomenda uma velocidade de 5,0 a 7,0 km/h.
	Distribuidor de sementes	Sistema de acionamento dos distribuidores	Verifique se as correntes e componentes estão bem lubrificadas. É imprescindível que mantenha tais componentes em bom funcionamento para garantir a eficiência do plantio.
		Distribuidor (medidor) com mau funcionamento	Verifique a falta de sementes no distribuidor; verifique eventual falha da embreagem ou desencaixe do sistema de vácuo.
		Rachaduras ou desgastes na vedação do vácuo	Verifique e substitua a borracha de vedação do sistema para garantir a eficiência do distribuidor.
		Pino de segurança	A velocidade de deslocamento faz parte de um dos principais problemas com o estande de plantas. Sempre mantenha a velocidade ideal de plantio. A Marchesan recomenda uma velocidade de 5,0 a 7,0 km/h.
		Obstrução do distribuidor	Verifique eventual obstrução do distribuidor por materiais estranhos, mau posicionamento ou fixação incorreta.
		Queda dos calços dentro do distribuidor	Verifique a instalação e a fixação dos calços no interior do distribuidor.

Ajustes e inspeções rápidas

ORIGEM	PROBLEMAS	CAUSAS	POSSÍVEIS SOLUÇÕES
Distribuidor de Sementes Pneumático	Falhas de sementes no estande	Singulador de sementes	Verifique a instalação do singulador. Sempre utilize o singulador e o disco de sementes adequado para cada cultura.
		Nível baixo de sementes	Verifique a quantidade de sementes no reservatório e no distribuidor de sementes. Ajuste o defletor de sementes na posição compatível com a semente utilizada.
		Material estranho no distribuidor	Verifique o índice de pureza física das sementes a serem semeadas, bem como a presença de materiais estranhos dentro do reservatório e do sistema. Geralmente, sementes com índice de pureza física baixo, contribui com eventuais entupimentos e travamentos do sistema devido a presença de materiais estranhos.
		Calços dos discos	Verifique nivelamento dos ressaltos; verifique o número de calços do disco para nivelar o sistema; verifique se os calços não estão desgastados, se tiver será necessário troca-los.
		Vácuo do sistema	Aumente vácuo do sistema e verifique em todas as linhas.
		Calha de caída do distribuidor e tubo de sementes	Verifique integridade dos componentes e substituí-los se houver necessidade; verifique possível entupimento por material estranho ou fluxo maior de sementes na calha e realizar limpeza; Ajuste aleta defletora conforme as culturas a serem semeadas para que evite entupimento de sementes.
		Mau alinhamento do distribuidor	Verifique alinhamento do distribuidor em relação ao equipamento e aos componentes responsáveis pela queda de sementes.
		Falta ou excesso de grafite no distribuidor	Verifique a quantidade de grafite (lubrificante sólido) dentro do distribuidor.
		Obstrução dos respiradouros do sistema	Verifique e desobstrua os respiradouros do sistema pneumático, permitindo um livre fluxo de ar no distribuidor.
		Velocidade de deslocamento do equipamento	A velocidade de deslocamento faz parte de um dos principais problemas com o estande de plantas. Sempre mantenha a velocidade ideal de plantio. A Marchesan recomenda uma velocidade de 5,0 a 7,0 km/h .

Discos distribuidores de sementes - Precision Planting

A Marchesan S.A. fornece, opcionalmente, conjunto para sementes de diversas culturas, conforme relação abaixo:

* Sensor WaveVision identifica sementes á partir de 3mm
 ** Telas de milho são utilizada em plantadeiras com caixa central
 ***Para melhor performance com sementes grandes, pode ser necessário remover o singulador
 ****Para alguns tamanhos de sementes,pode ser apropriado remover a placa de ajuste de entrada de sementes

Gráfite deve ser utilizado em boa proporcao.
 A cor na tabela corresponde as cores reais das peças
 Componentes em **NEGRITO** estão incluídos no conjunto

Cultura	Milho				Milho Doce				Milho Pipoca			
	Soja	Pequeno	Medio	Grande	X-Grande	Pequeno	Medio	Grande	Grande	Pequeno	Medio	Grande
Tamanho (Qualitativo)												
Tamanho (Sementes/KG)	4400-10000	2200-6200	4400-10200	4400-10200	4400-10200	3300-10650	3300-10650	3300-10650	3300-10650	3300-10650	3300-10650	3300-10650
Vacuo (Pol agua)	20"	20"	18"-22"	18"-22"	18"-22"	20"	20"	20"	20"	20"	20"	20"
Vacuo (milibar)	50	50	45 - 50	45 - 50	45 - 50	60	60	60	60	60	60	60
Vacuo (PSI)	0,722	0,722	0,65-0,72	0,65-0,72	0,65-0,72	0,72	0,72	0,72	0,72	0,72	0,72	0,72
Posição de ajuste da entrada sementes	2	2	4	4	4	2	2	2	2	2	2	2
Código conjunto	05.03.06.2407	05.03.06.2417	05.03.01.8491	05.03.01.8492	05.03.01.8493	05.03.01.8482	05.03.01.8482	05.03.01.8482	05.03.01.8491	05.03.01.8482	05.03.01.8482	05.03.01.8491
Disco	Soja	Milho	Soja	Soja	Soja	Soja	Soja	Soja	Soja	Soja	Soja	Soja
N. de furos	80	27	27	27	27	27	27	27	27	27	27	27
carreira	dupla	simples	simples	simples	simples	simples	simples	simples	simples	simples	simples	simples
tam de furo (pol)	0,155	0,176	0,135	0,145	0,155	0,115	0,115	0,115	0,125	0,115	0,115	0,125
tam de furo (mm)	3,937	4,470	3,429	3,683	3,937	2,921	2,921	2,921	3,175	2,921	2,921	3,175
Singulador	05.03.01.8483	05.03.01.8481	05.03.01.8492	05.03.01.8493	05.03.01.8494	05.03.01.8482	05.03.01.8482	05.03.01.8482	05.03.01.8491	05.03.01.8482	05.03.01.8482	05.03.01.8491
Roda Ejetora	05.03.06.2569	05.03.06.2472	05.03.06.2472	05.03.06.2472	05.03.06.2472	05.03.06.2472	05.03.06.2472	05.03.06.2472	05.03.06.2472	05.03.06.2472	05.03.06.2472	05.03.06.2472
Componentes adicionais	Soja	Milho	Soja	Soja	Soja	Soja	Soja	Soja	Soja	Soja	Soja	Soja
WaveVision Recomendado?	Sim	Sim	Sim	Sim	Sim	Sim	Sim	Sim	Sim	Sim	Sim	Sim

11.2 Manutenção



Discos distribuidores de sementes - Precision Planting

* Sensor WaveVision identifica sementes á partir de 3mm
 ** Telas de milho são utilizada em plantaterias com caixa central
 ***Para melhor performance com sementes grandes, pode ser necessário remover o singulador
 ****Para alguns tamanhos de sementes, pode ser apropriado remover a placa de ajuste de entrada de sementes

Grafite deve ser utilizado em boa proporcao.
 A cor na tabela corresponde as cores reais das pecas
 Componentes em **NEGRITO** estão incluídos no conjunto

Cultura	Sorgo/ Milheto	Abóbora	Algodão	Feijão
Tamanho (Qualitativo)		Del Monte / Libby	Singulado (Alta taxa)	Pequeno Médio Grande
Tamanho (Sementes/KG)	26K-42K	-	9300-14000	> 4400 2860-4400 < 2860
Vacuo (Pol agua)	10"-16"	11"-12"	20"	18"-22" 18"-24" 18"-26"
Vacuo (milibar)	25 - 40	27 - 30	60	45 - 55 45 - 60 45 - 65
Vacuo (PSI)	0,36 - 0,58	0,4 - 0,43	0,72	0,65-0,8 0,65-0,87 0,65-0,94
Posição de ajuste da entrada sementes	1	3	2	2 3 4
Código conjunto	05.03.06.2471		05.03.06.2586	05.03.06.2407 05.03.06.2564 05.03.06.2573
Disco	Beterraba açucareira grande	Especial	Algodão Singulado (Alta taxa)	Soja Feijão médio comestível Feijão grande comestível
N. de furos	32	27	32	80 32
carreira	simples	simples	simples	dupla simples
tam de furo (pol)	0,086	0,125	0,115	0,155 0,170 0,210
tam de furo (mm)	2,184	3,175	2,921	3,937 4,318 5,334
PN	05.03.01.8159	05.03.01.8491	05.03.01.8529	05.03.01.8483 05.03.1.8468 05.03.01.8495
Nome	Milho	Milho	Milho	Soja Feijão Soja
PN	05.03.06.2472	05.03.06.2472	05.03.06.2472	05.03.06.2569 05.03.06.2565 05.03.06.2569
Nome	Beterraba açucareira	Especial	Beterraba açucareira	Soja Soja Feijão grande comestível
PN	05.03.06.2473	05.03.06.2570	05.03.06.2473	05.03.06.2566 05.03.06.2566 05.03.06.2571
Descrição	Tela para milheto**			Escova Levantada Escova Levantada

11.2 Manutenção



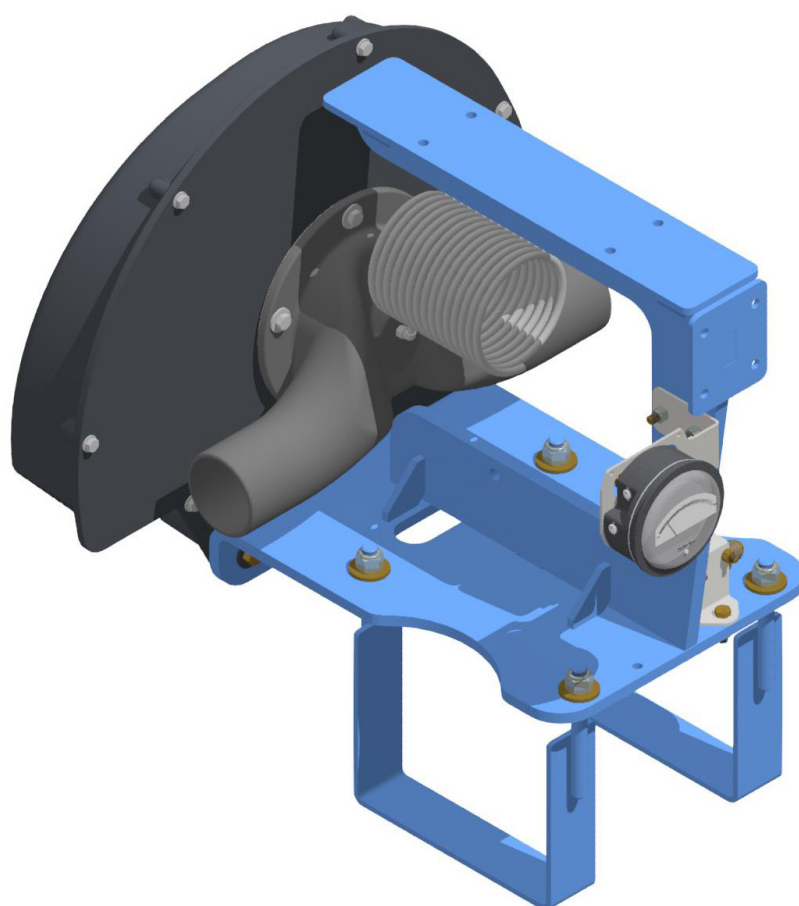
Discos distribuidores de sementes - Precision Planting

* Sensor WaveVision identifica sementes a partir de 3mm
 ** Telas de milho são utilizadas em plantadeiras com caixa central
 *** Para melhor performance com sementes grandes, pode ser necessário remover o singulador
 **** Para alguns tamanhos de sementes, pode ser apropriado remover a placa de ajuste de entrada de sementes

Grafite deve ser utilizado em boa proporção.
 A cor na tabela corresponde as cores reais das peças
 Componentes em **NEGRITO** estão incluídos no conjunto

Cultura	Girassol				Canola				Amendoim
	Tamanho (Qualitativo)	Tamanho (Sementes/KG)	Vacuo (Pol agua)	Vacuo (milibar)	Vacuo (Psi)	Posição de ajuste da entrada sementes	Código conjunto	Disco	
	Comestível Grande	Comestível Pequeno	#1	#2	#3	#4			
	4400-8800	6,6K - 10K	11"-12"	11"-12"	7"-8"	6"-7"	166K-400K	445-3111	
	12"-13"	11"-12"	27 - 30	27 - 30	27 - 30	15 - 17	22"-26"	20" - 30"	
	0,43-0,47	0,4 - 0,43	0,4 - 0,43	0,4 - 0,43	0,25 - 0,29	0,21-0,25	0,8 - 0,94	0,70 - 1,08	
	4	4	4	4	3	2	4	4****	
	05.03.06.2417	05.03.06.2417	05.03.01.8494	05.03.01.8492	05.03.01.8482	05.03.01.8482	05.03.06.2575	05.03.06.2576	
	Milho	Milho	Especial	Especial	Especial	Especial	Canola	Amendoim	
	27	27	27	27	27	27	80	32	
	simples	simples	simples	simples	simples	simples	dupla	simples	
	0,176	0,176	0,155	0,135	0,115	0,115	0,047	0,230	
	4,470	4,470	3,937	3,429	2,921	2,921	1,194	5,842	
	05.03.01.8481	05.03.01.8481	05.03.01.8494	05.03.01.8492	05.03.01.8482	05.03.01.8482	05.03.01.8489	05.03.01.8497	
	Milho	Milho	Milho	Milho	Milho	Milho	Milho	Soja***	
	05.03.06.2472	05.03.06.2472	05.03.06.2472	05.03.06.2472	05.03.06.2472	05.03.06.2472	05.03.06.2472	05.03.06.2569	
	Milho	Milho	Especial	Especial	Especial	Especial	N/A	Feijão grande comestível	
	05.03.06.2474	05.03.06.2474	05.03.06.2570	05.03.06.2570	05.03.06.2570	05.03.06.2570	N/A	05.03.06.2571	
	Escova Levantada	Escova Levantada					Conjunto Limpador	Escova Levantada	
	05.03.01.8469	05.03.01.8469					05.03.06.2572	05.03.01.8469	
							Sem mon. População		
	WaveVision Recomendado?								

12. Turbina hidráulica



PERIGO

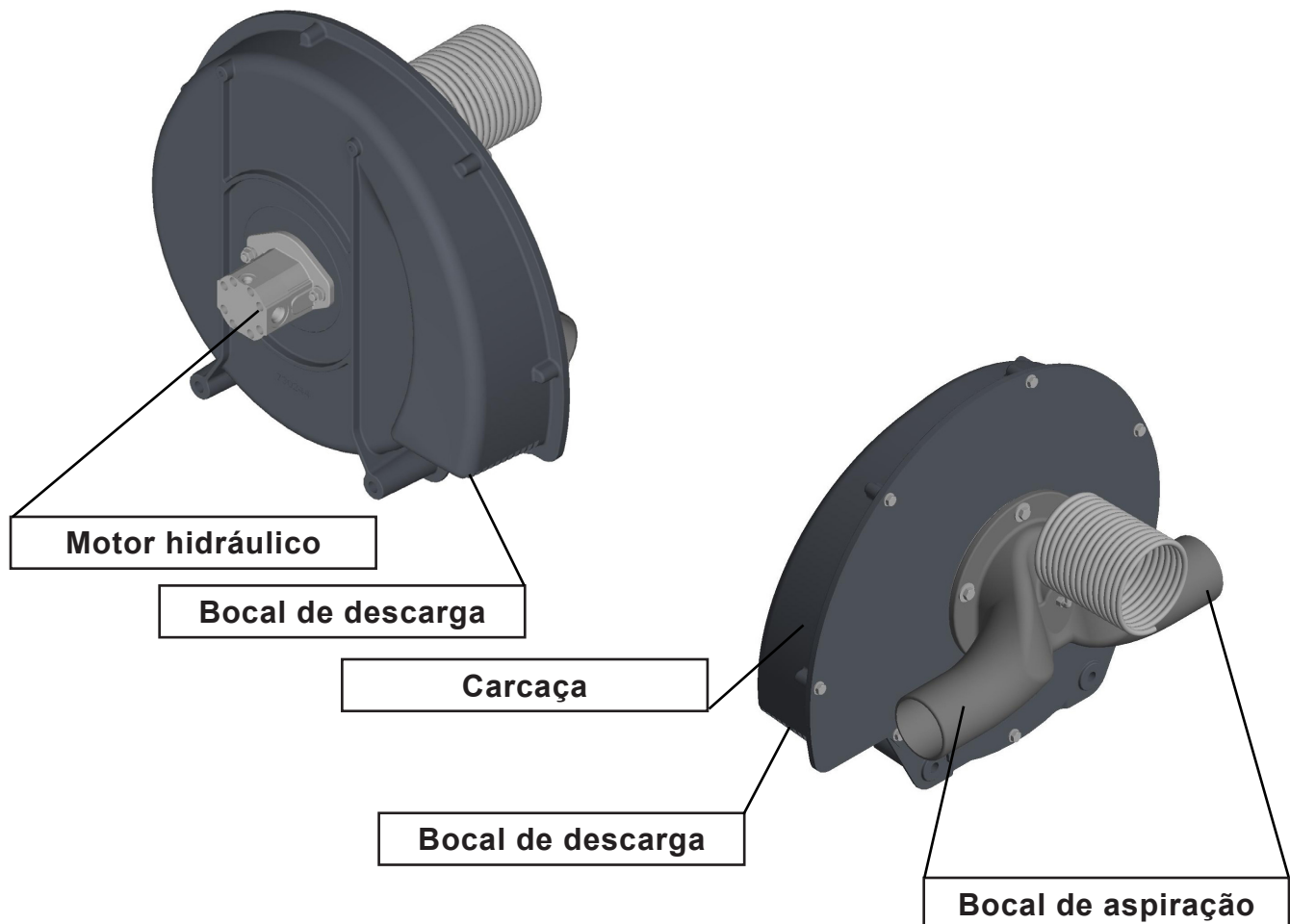
• O manuseio e instalação deve ser sempre executado por mão-de-obra qualificada e devem ser utilizados equipamento de proteção individual (EPI) adequados.

• A turbina foi desenvolvida para garantir o alto desempenho do dosador pneumático. Foi projetada e testada seguindo as normas de "Air Movement and Control Association" (AMCA). O seu acionamento é feito por um motor hidráulico eficiente e silencioso.

• Ela possui um bocal duplo na seção de sucção e com uma única saída de ar, que é canalizada e apontada para o solo de acordo com as recomendações da norma ISO 19762: minimizando os efeitos ambientais de exaustão do ventilador de sistemas pneumáticos."

Fonte: J.Assy

Componentes da turbina



AVISO

• O motor hidráulico utilizado na turbina consome no máximo 31,5 litros por minutos do óleo e tem apenas um sentido de rotação. Uma válvula no interior da carcaça do motor hidráulico impede que ele seja acionado de forma incorreta, a turbina não será ligada.

12.2 Preparação para o trabalho

Ligando a turbina

Desligado
Antes de ligar a turbina, ajuste a vazão da válvula de controle remoto (VCR) para o valor "0"
Ligar (Comando hidráulico)
Acione o comando hidráulico para a posição de retração e aumente a vazão aos poucos, até o ponteiro do medidor de vácuo da plantadeira (vacuômetro) se movimentar, esse será o aviso de quando a turbina estiver ligada.
Verificar (Discos dosadores)
Preencha os discos dos dosadores, acionando-os ou movendo a plantadeira, e ajuste a vazão de óleo até que o vácuo desejado seja alcançado.

Desligando a turbina

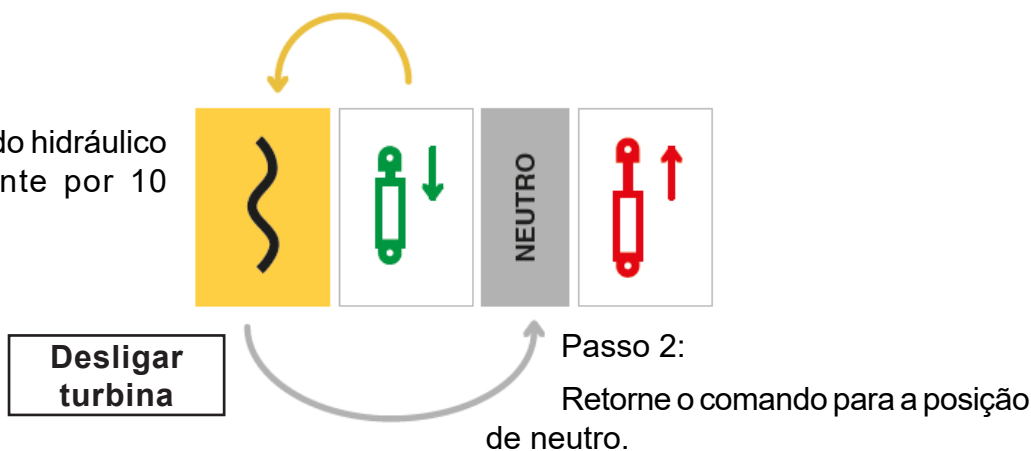
Para que desligue a turbina, se a linha de retorno esta ligada à válvula de controle remoto (VCR), será necessário que utilize a posição "flutuante" do comando hidráulico.

Após a turbina parar completamente, o comando deverá ser colocado novamente na posição de neutro

A imagem abaixo ilustra as posições do comando hidráulico do trator e os acionamentos que devem ser feitos para desligá-las:

Passo 1:

Mantenha o comando hidráulico na posição flutuante por 10 segundos.



ATENÇÃO

- Tenha atenção quando estiver próximo a saída de ar da turbina, pois qualquer objeto que, porventura, entre na corrente de ar, pode ser arremessado, causando danos irreparáveis.

- O limite de rotação nunca deve ser ultrapassado, sob riscos de danos ao equipamento.



CUIDADO

- Durante a operação da turbina, não permita a abertura da tampa, pois esta poderá ser violentamente ejetada, causando sérios danos.

12.3 Regulagens e operações

Preparação para o trabalho do vacuômetro

Devido alteração da pressão atmosférica e temperatura do ambiente, existe um parafuso (E) de ajuste do zero no vacuômetro.

Como regular o ponto zero do vacuômetro:

- Desligue a turbina e aguarde a ventoinha parar;
- Com auxílio de uma chave de fenda inserida no parafuso indicado "ZERO SET", ajuste o indicador do vacuômetro;
- Com movimentos suaves, ajuste o ponto zero do indicador;
- No sentido horário o indicador se afasta do ponto zero e no sentido anti-horário, o ponteiro se aproxima do ponto zero;
- Nunca utilize objetos cortantes para ajuste (canivetes etc.), pois pode danificar a vedação.



Sucção adequada

A sucção adequada é obtida após deslocar o equipamento por alguns metros, quando as sementes já estão alojadas em todos os furos dos discos.

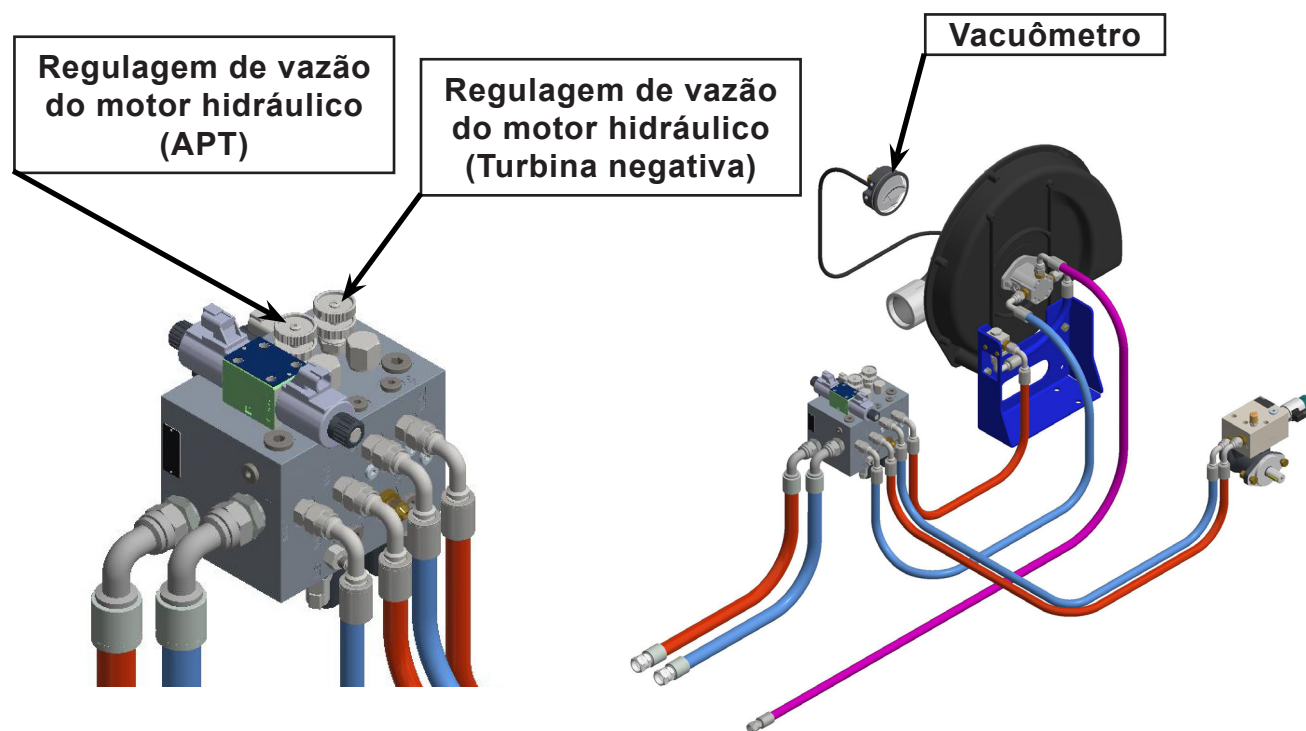
No acionamento através de motor hidráulico, mantenha a alavanca de comando em acionamento constante, de maneira que envie o óleo sem interrupções durante todo o plantio.

O ajuste adequado da válvula reguladora de vazão depende da quantidade de linhas do equipamento e o tipo de sementes.



AVISO

• Consulte a tabela de discos de plantio que se encontra na página de manutenção em "Discos distribuidores de sementes - Precision Planting" o vácuo correspondente para cada cultura de plantio.



Atenção: Risco de segurança ou danos ao equipamento

- Para que trabalhe com a turbina, a rotação deve ser mantida em 1000 rpm durante todo o trabalho.
- Consulte o manual do trator e ajuste a rotação da TDP em 1000 rpm antes de acioná-la.
- Se a rotação não for corretamente ajustada ou está acima de 1000 rpm, poderá ocorrer danos ao equipamento ou até mesmo graves acidentes.
- A Marchesan S.A. não se responsabiliza pelo uso inadequado de seus equipamentos.

12.3 Regulagens e operações

Instalação do vacuômetro

A temperatura ambiente não deve ultrapassar **140°F (60°C)**. Evite também a luz solar, que pode acelerar a descoloração da proteção plástica.

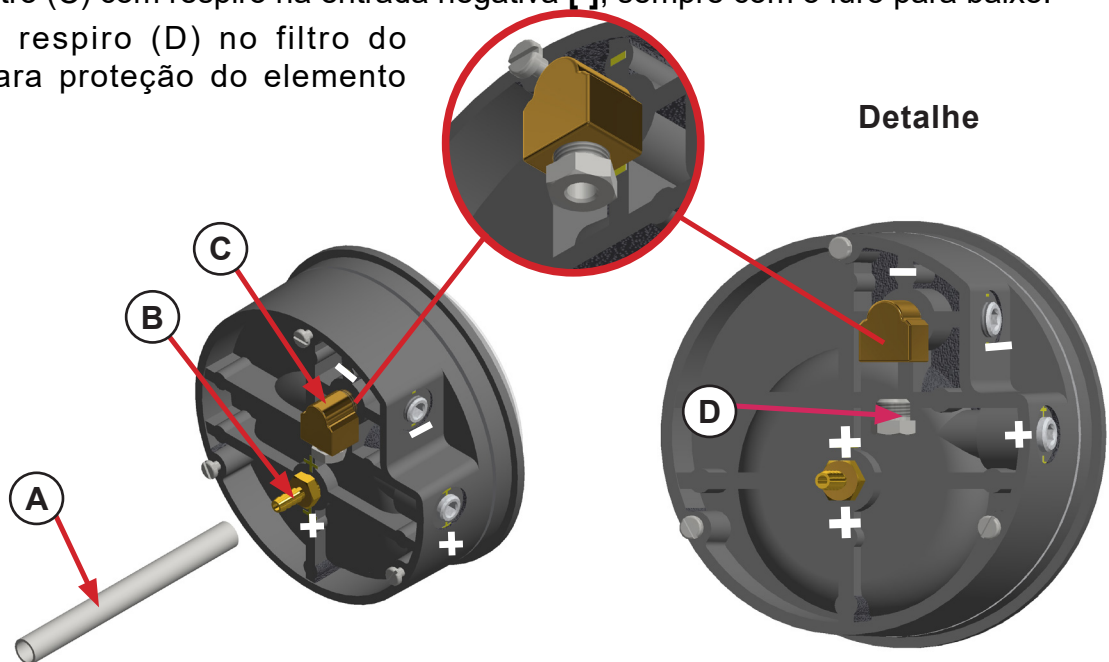
Todos os vacuômetros de pressão são calibrados com diafragma na vertical e devem ser usados nessa posição para precisão máxima.

Montagem do vacuômetro com pressão positiva

Monte a mangueira (A) que vem da turbina no espigão da pressão positiva (B) na parte traseira.

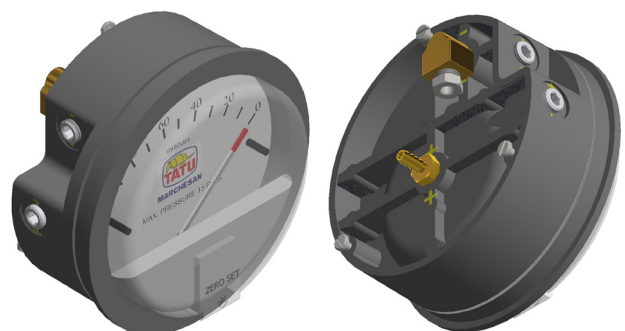
Monte o filtro (C) com respiro na entrada negativa [-], sempre com o furo para baixo.

Acople o respiro (D) no filtro do vacuômetro para proteção do elemento interno.



Recomendações do vacuômetro

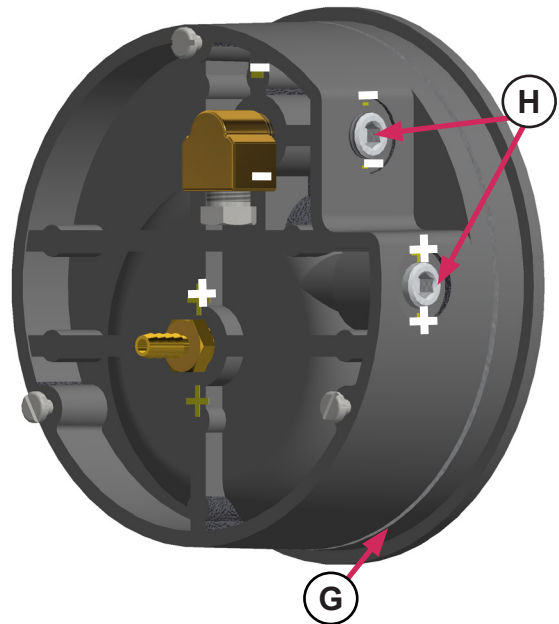
- Não é necessário que lubrifique o vacuômetro;
- Mantenha sempre a proteção exterior e plástica limpas;
- Para se equalizar a pressão interna com a externa é preciso o uso do filtro na traseira, portanto a montagem sempre deve ser com o furo para baixo para se evitar a entrada de água;
- Quando o relógio deixar de funcionar, o primeiro procedimento a ser feito é a limpeza do filtro;
- É proibido que realize a operação sem o filtro;
- Ao lavar o equipamento proteja o relógio dos jatos de água (caso for constatada a existência de água na parte interna dele, ocorrerá perda da garantia).



Soluções de problemas

Vacuômetro não funciona ou está lento:

- Porta de pressão está sem a válvula de alívio;
- Ruptura do diafragma devido à pressão excessiva;
- Encaixes ou linhas bloqueadas, comprimidas ou com vazamento;
- Proteção de plástico solta ou anel "oring" (G) danificado ou faltando;
- Não solte e não retire os terminais laterais (H).
- Sensores de pressão colocados indevidamente.
- Nunca limpe o filtro no vacuômetro com auxílio de ferramentas. Retire, lave com água e seque-o com ar comprimido.



AVISO

- Jamais lave ou direcione jatos de água diretamente no vacuômetro, pois isso pode causar danos ao equipamento e assim, a perda da garantia.

Limpeza da turbina

As plantadeiras são lavadas ao final de cada safra/safrinha e a limpeza do ventilador pode ser realizada no mesmo período, utilizando vapor, água corrente e detergente neutro ou ar comprimido.



ATENÇÃO

- Não use solventes, para que a pintura e adesivos não sejam danificados.

Ajustes e inspeções rápidas

O que devo fazer se a turbina não ligar?

Verifique se o controle de vazão da plantadeira não está na posição mínima e se as mangueiras de pressão e retorno estão ligadas.

A turbina está com ruído.

Com a turbina desligada, abra sua tampa e veja se não há nenhum corpo estranho no interior da carcaça ou do rotor, que possam ser a causa desse ruído (como sementes, pequenas pedras ou outro objeto); É importante se atentar aos rolamentos, pois quando danificados e mal lubrificados também causam ruídos. Se este for o caso, entre em contato com a nossa equipe de Pós-Venda.

Vibração na turbina, como resolver?

Verifique se os parafusos que prendem a turbina ao suporte estão bem apertados e observe também, se o suporte está preso rigidamente ao chassi da plantadeira.

Há vácuo insuficiente na turbina, o que posso fazer para resolver?

Existem algumas medidas que podem ser tomadas:

1. Verifique se não há furos nas mangueiras de vácuo e garanta que elas estejam bem presas pelas abraçadeiras;
2. Observe também se há semente em todos os dosadores e se todos os discos estão preenchidos;
3. Garanta que a rotação do motor do seu trator não esteja limitando a vazão de óleo.

Há vazamento de óleo no flange do motor hidráulico, como resolver?

O vazamento de óleo no flange do motor indica que houve falha do retentor, que deverá ser trocado. Para que realize a troca, é necessário que retire o motor da turbina e abri-lo, de forma que seja possível o acesso ao alojamento onde o retentor está encaixado. Após isso, substitua-o. Essa troca deve ser realizada cuidadosamente, para que impurezas não entrem no motor e nenhuma peça interna seja danificada.

A linha de dreno do motor nunca poderá ter pressão.

Sistema APT

O sistema APT foi criado com um padrão de comunicação eletrônica que permite que produtos de diferentes fabricantes se comuniquem entre si. Desta forma, é possível controlar todos os equipamentos a partir de único terminal.

O sistema será operado da cabine do trator através do terminal virtual (VT), que comandará todas as funções.

Benefícios:

- Conector ISOBUS: padrão de engate rápido para encaixe adequado e de fácil instalação;
- Comunicação ISOBUS, permite uma adaptação rápida de tratores e implementos;
- Alarmes em tela cheia;
- Válvulas de controle hidráulico (PWM);
- Diversos sistemas de controle e monitoramento integrados em uma mesma tela. Melhor aproveitamento do espaço da cabine e redução da quantidade de fios;
- Monitora até 200 linhas;
- Compatível com sensores de monitoramento de nível, pressão e rotação;
- Retém as informações mesmo na falta de energia;
- Aplicação em taxa fixa e variável;
- Redução de insumos, aumento de produtividade e da rentabilidade;

Redução de custos:

- Todo o sistema de transmissão mecânica (catracas, eixos da catraca, esticadores de corrente dos rodeiros, recâmbio de engrenagens, operações manuais e as tabelas de adubo e sementes) será eliminado;
- Derrapagem dos rodeiros que acionam os eixos de transmissão;
- Testes de campos e as posteriores correções de regulagem;
- Todos os modelos do equipamento poderão receber o sistema de atuadores hidráulicos / eletrônicos, substituindo a transmissão mecânica.

Facilidade de manutenção:

- A padronização das cores dos cabos e a centralização dos diagnósticos em um único terminal facilitarão a localização de possíveis problemas.



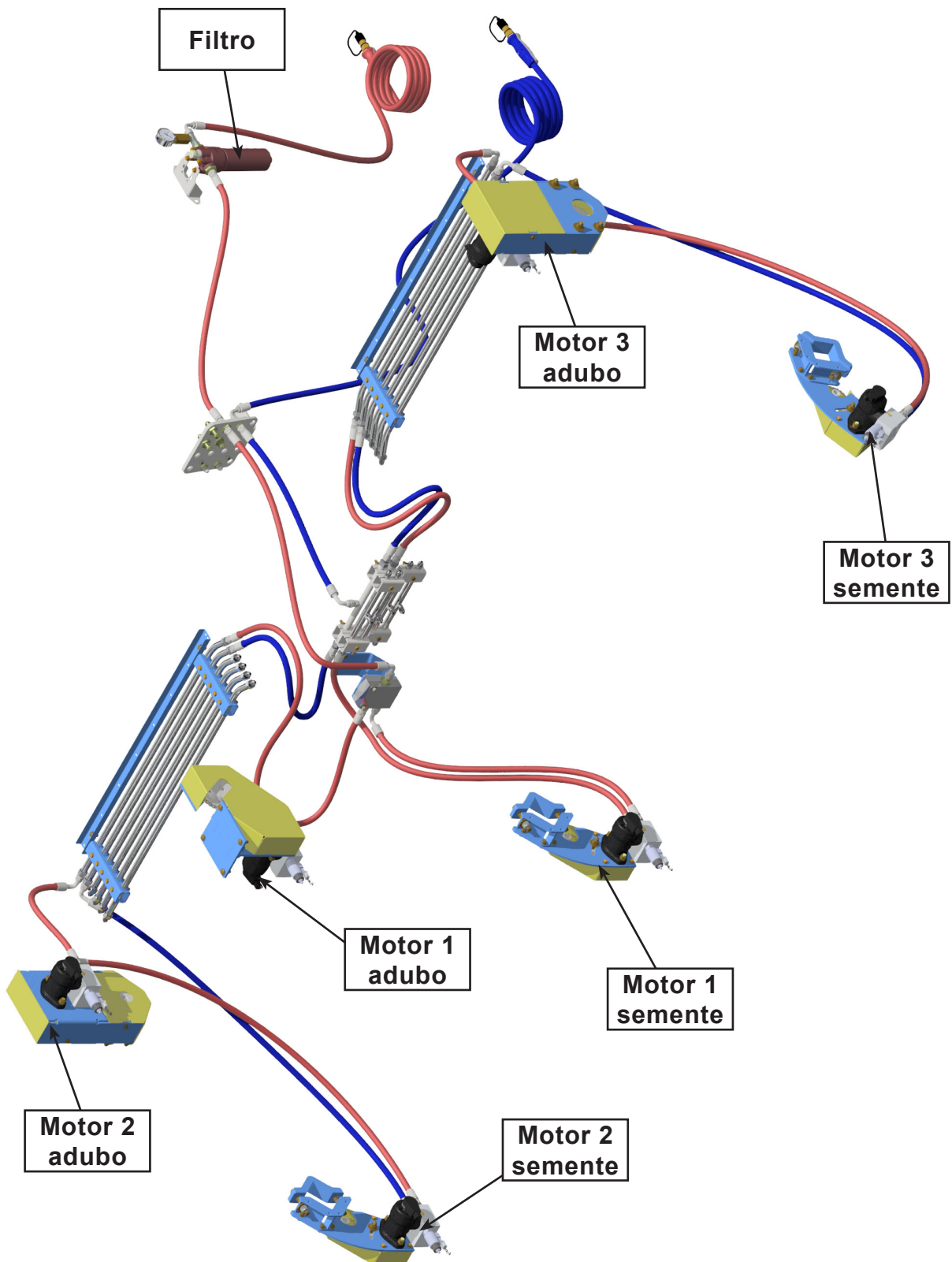
ATENÇÃO

• Para as configurações do sistema ISOBUS, deve-se procurar a assistência técnica responsável, eles farão a orientação necessária explicando o funcionamento do sistema como:

- Tipo de encoder;
- Relação de engrenagem;
- Configuração da plantadeira etc.

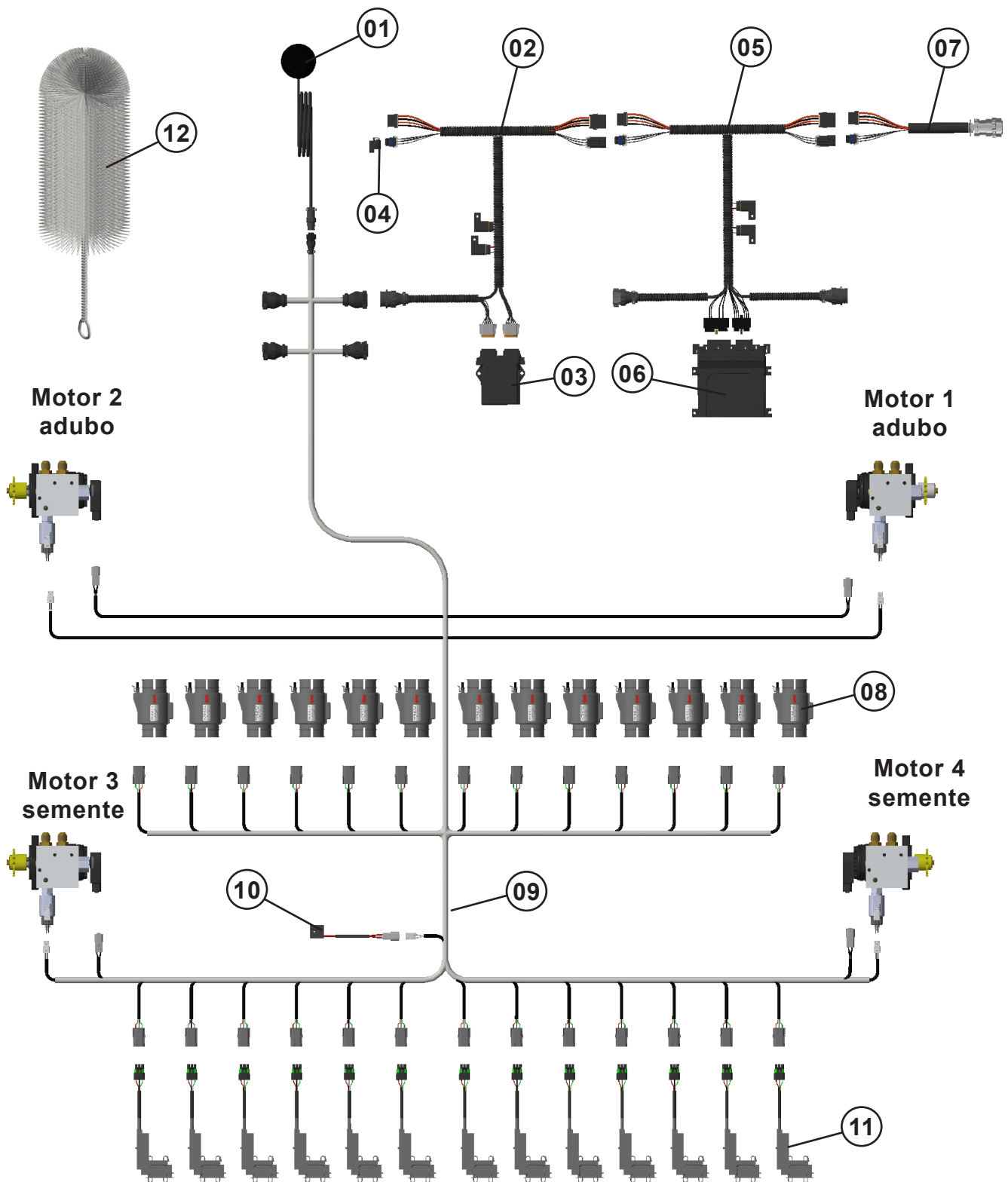
13. Agricultura de precisão Tatu (APT)

Agricultura de Precisão TATU - Ligação dos componentes



13. Agricultura de precisão Tatu (APT)

Ligação elétrica ISOBUS



AVISO

• A utilização da escova (12) é essencial para limpeza dos sensores dos adubos e sementes.

Ligação elétrica ISOBUS

Item	Quantidade	Componentes
01	01	Antena GPS PM 400
02	01	Cabo módulo WSMB ISOBUS
03	01	Módulo WSMB
04	01	Conector mini can
05	01	Cabo modulo CTRL MASTER
06	01	Módulo CTRL MASTER
07	01	Cabo iso conexão trator
08	13*	Sensor fluxo adubo
09	01*	Cabo duplo
10	01	Sensor levante
11	13*	Sensor PM 400
12	01	Escova



AVISO

- *Conforme a configuração do equipamento a quantidade mudará.

Tecnologia - APT

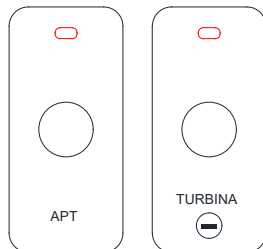
Seguindo corretamente os procedimentos indicados no manual. Assim que finalizou o processo de abertura e nivelamento do equipamento, seguimos para o acionamento dos processos de tecnologia.

Este manual de instruções inclui orientação para o equipamento com sistema Suprema e Titanium.

USAP 3200 SS

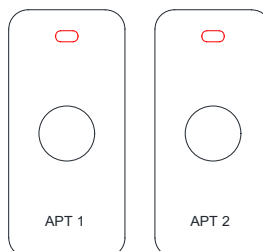
Para equipamento com tecnologia Suprema:

- Acione o interruptor APT e a turbina negativa (-).



Para equipamento com tecnologia Titanium:

- Acione o interruptor APT.



USAP 3200 AP

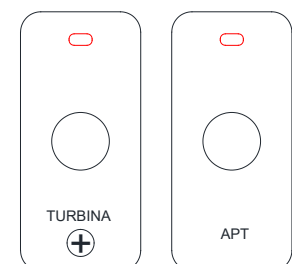
Para equipamento com tecnologia Suprema:

- Acione as turbinas positivas(+) e a turbina negativa (-).

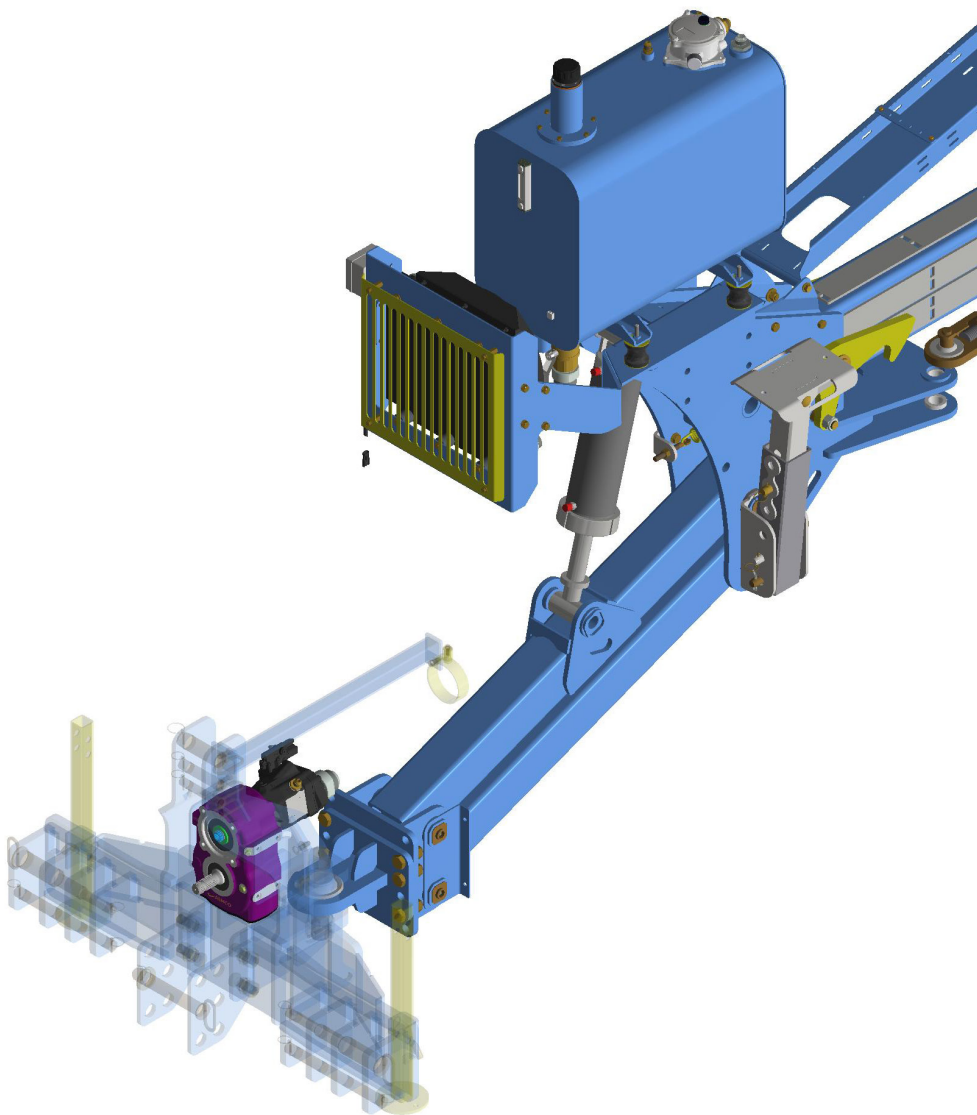


Para equipamento com tecnologia Titanium:

- Acione o interruptor APT e a turbina positiva (+).



14. Sistema hidráulico Tatu (SHT)



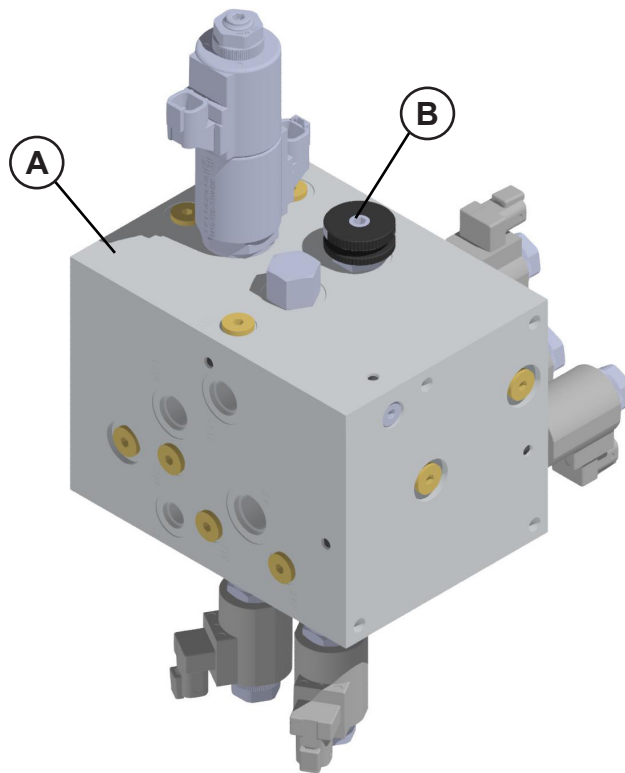
Regulagem da vazão de óleo

O bloco do comando (A) possui ajuste de velocidade para a vazão de óleo que o equipamento necessita. Essa regulagem de vazão adequada para que não haja desperdício no sistema hidráulico.

Após a aplicação dos dados no ISOBUS, deve observar se a quantidade de óleo que esteja passando pelo bloco (A) seja suficiente.

Caso não seja o suficiente regule a vazão pela válvula (B) da seguinte forma:

1. Solte a parte inferior da válvula;
2. Regule a vazão girando no sentido horário ou anti-horário até atingir a vazão necessária mostrada na tela de comando da ISOBUS;
3. Aperte a parte inferior da válvula.



Substituição do filtro

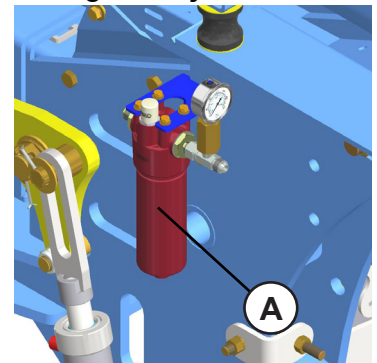
A manutenção dos filtros (A) do equipamento, assim como a troca do mesmo no sistema hidráulico, é fundamental para garantir o bom desempenho do sistema. Geralmente, esse serviço é feito a cada três meses ou em um intervalo pré determinado pelo fabricante do filtro.

Drenagem e limpeza.

A manutenção começa com a drenagem do reservatório de óleo. A etapa seguinte consiste na retirada do filtro (A) e do acessório de vedação para limpeza, incluindo as áreas adjacentes, de modo a evitar a entrada de impurezas. Em seguida, para concluir a higienização, indica-se o uso de um pedaço de pano. Feito isso, coloca-se novamente o acessório de vedação e o novo filtro, já abastecido com óleo limpo.

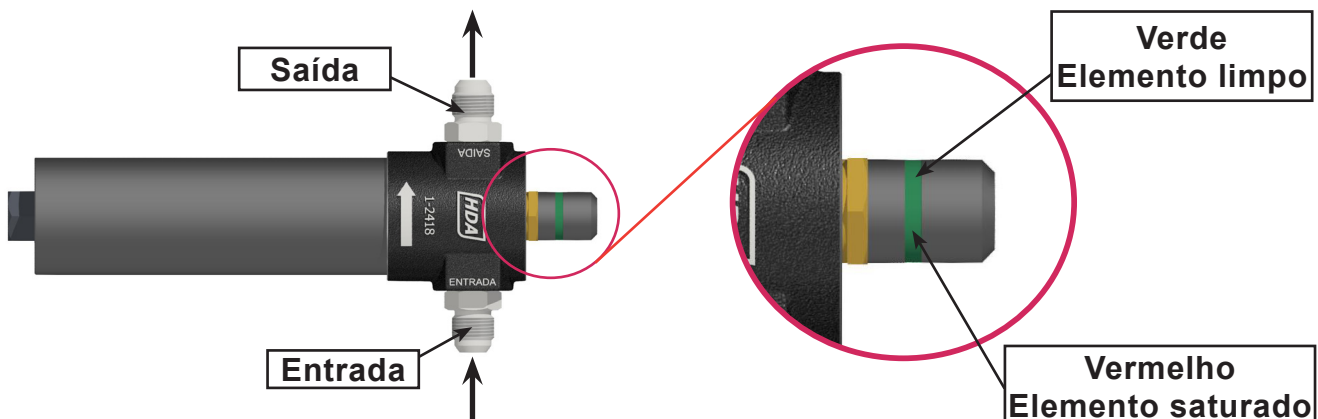
Abastecimento.

Depois, chega o momento de abastecer o reservatório de óleo até o nível indicado na página de troca de óleo. Por fim, é necessário acionar o equipamento e executar os comandos hidráulicos para normalizar a circulação do fluido e verificar eventuais vazamentos.



ATENÇÃO

- Na montagem do filtro deve-se observar a seta, pois ela indica o sentido do fluxo de entrada e saída da pressão.
- Caso ele seja montado errado, o filtro sofrerá danos irreparáveis.
- Visor de impureza do óleo, quando verde, óleo limpo, quando vermelho, óleo impuro, sendo necessário a troca do elemento filtrante.
- Independentemente do indicador de sujeira estar no verde ou vermelho, é necessária a troca do filtro nas primeiras 200 horas de trabalho.



AVISO

- O suporte com o filtro só será montado se não houver outro filtro já instalado no bloco de comando do equipamento.
- Quando o filtro indicar vermelho, troque-o.
- "0503063152" Jogo reparo filtro pressão MFM HYDAC 1280437.

Troca do óleo

Solte o bужão (A) e esgote todo o óleo, recolhendo-o em um recipiente adequado, se necessário, com o auxílio de um funil.

Coloque novamente o bужão e abasteça com óleo hidráulico ISO VG 68.

CAPACIDADE DO TANQUE: 180 litros.

Verifique sempre o nível do óleo.

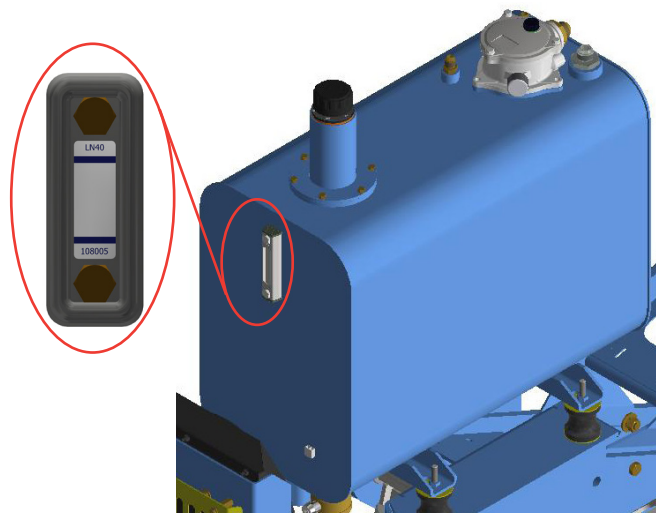


Abastecimento do tanque

Abasteça o tanque conferindo o nível para que chegue até o visor do tanque. Utilize sempre óleo de qualidade comprovada segundo a ISO VG 68

AVISO









- A capacidade do tanque de óleo é de 180 litros.
- Nunca misture óleo de especificações diferentes.
- Não coloque óleo acima do nível.
- Nunca abra a tampa do tanque com o equipamento em funcionamento.



15. Tabela de torque

Tabela de torque

As tabelas abaixo fornecem valores corretos de torque para vários parafusos. Aperte todos os parafusos nos torques especificados na tabela. Verifique o aperto dos parafusos periodicamente, usando estas tabelas de torque do parafuso como um guia. Substitua-o pelo mesmo parafuso (grau / classe).

		TABELA DE TORQUE											
		 Grau 2		 Grau 5		 Grau 8		Diâmetro do Parafuso (Métrico) (d)	 4.6		 8.8		 10.9
Diâmetro do Parafuso (Polegada) (a)	Lbs-ft (b)	N.m (c)	Lbs-ft	N.m	Lbs-ft	N.m	Lbs-ft		N.m	Lbs-ft	N.m	Lbs-ft	N.m
1/4" - 20	5,5	7,5	8,5	11,5	12	16,3	M5 x 0.8	2,5	3,39	5	6,78	8,5	11,526
1/4" - 28	6	8,1	9,5	12,9	14	19,0	M 6 x 1	3	4,068	8	10,85	11,5	15,594
5/16" - 18	10,5	14,2	17,5	23,7	24,5	33,2	M 6 x 0.75	3,5	4,746	8,5	11,53	13	17,628
5/16" - 24	12	16,3	19,5	26,4	27,5	37,3	M 8 x 1.25	7	9,492	19,5	26,44	28	37,968
3/8" - 16	19,5	26,4	31,5	42,7	44	59,7	M 8 x 1	8	10,848	21	28,48	30,5	41,358
3/8" - 24	22	29,8	35	47,5	50	67,8	M 10 x 1.5	14	18,984	38,5	52,21	56	75,936
7/16" - 14	31	42,0	50	67,8	70,5	95,6	M 10 x 1	16	21,696	43	58,31	63	85,428
7/16" - 14	34,5	46,8	56	75,9	79	107,1	M 12 x 1.75	25	33,9	66,5	90,17	98	132,888
1/2" - 13	47	63,7	76	103,1	107,5	145,8	M 12 x 1.25	27	36,612	73	98,99	107,5	145,77
1/2" - 20	53,5	72,5	86	116,6	121,5	164,8	M 14 x 2	40	54,24	107	145,09	156,5	212,214
9/16" - 12	68	92,2	110	149,2	155	210,2	M 14 x 1.5	43	58,308	115,5	156,62	169	229,164
9/16" - 18	76	103,1	122,5	166,1	173	234,6	M 16 x 2	62	84,072	165,5	224,42	243,5	330,186
5/8" - 11	94	127,5	151,5	205,4	214,5	290,9	M 16 x 1.5	66,5	90,174	177	240,01	260	352,56
5/8" - 18	106,5	144,4	171,5	232,6	242,5	328,8	M 18 x 2.5	86	116,616	229	310,52	336	455,616
3/4" - 10	167	226,5	269,5	365,4	380,5	516,0	M 18 x 1.5	96,5	130,854	257	348,49	378	512,568
3/4" - 16	186	252,2	300	406,8	424,5	575,6	M 20 x 2.5	121,5	164,754	323,5	438,67	475	644,1
7/8" - 9	169,5	229,8	434	588,5	612,5	830,6	M 20 x 1.5	134,5	182,382	359	486,80	527	714,612
7/8" - 14	187	253,6	478,5	648,8	676,5	917,3	M 22 x 2.5	165,5	224,418	441	598,00	647,5	878,01
1" - 8	254,5	345,1	650	881,4	918,5	1.245,5	M 22 x 1.5	182	246,792	484	656,30	711,5	964,794
1" - 12	285,5	387,1	729,5	989,2	1031	1.398,0	M 24 x 3	210	284,76	559	758,00	821	1113,276
1.1/8" - 7	360,5	488,8	921,5	1.249,6	1302	1.765,5	M 24 x 1.5	238,5	323,406	636	862,42	933,5	1265,826
1.1/8" - 12	404,5	548,5	1033,5	1.401,4	1460	1.979,8	M 27 x 3	307	416,292	820	1111,92	1204	1632,624
1.1/4" - 7	508,5	689,5	1300	1.762,8	1837,5	2.491,7	M 27 x 1.5	344	466,464	918	1244,81	1348,5	1828,566
1.1/4" - 12	563,5	764,1	1439,5	1.952,0	2034,5	2.758,8	M 30 x 3.5	416,5	564,774	1111,5	1507,19	1632,5	2213,67
1.3/8" - 6	667	904,5	1704,5	2.311,3	2408	3.265,2	M 30 x 1.5	477,5	647,49	1273	1726,19	1870	2535,72
1.3/8" - 12	759,5	1.029,9	1940	2.630,6	2741,5	3.717,5	M 33 x 3.5	567	768,852	1512,5	2050,95	2221,5	3012,354
1.1/2" - 6	885,5	1.200,7	2262,5	3.068,0	3197	4.335,1	M 33 x 1.5	641,5	869,874	1709,5	2318,08	2511	3404,916
1.1/2" - 12	996	1.350,6	2545,5	3.451,7	3597	4.877,5	M 36 x 4	729	988,524	1943	2634,71	2854	3870,024
a) Diâmetro nominal da rosca em polegada x fios por polegada							M 36 x 1.5	838,5	1137,006	2236	3032,02	3284	4453,104
b) Libras-pé							M 39 x 4	943	1278,708	2515	3410,34	3693,5	5008,386
c) Newton-metro							M 39 x 1.5	1073	1454,988	2860,5	3878,84	4201,5	5697,234
d) Diâmetro nominal da rosca em milímetro x passo da rosca													

Os valores são orientativos e se baseiam em condições médias de atrito aço com aço.



ATENÇÃO

- A MARCHESAN S.A. reserva o direito de aperfeiçoar e/ou alterar as características técnicas de seus produtos, sem a obrigação de assim proceder com os já comercializados e sem conhecimento prévio da revenda ou do consumidor.
- As imagens são meramente ilustrativas.
- Algumas ilustrações neste manual aparecem sem os dispositivos de segurança (tampas, proteções etc.), removidos para possibilitar uma visão melhor e instruções detalhadas. Nunca operar o equipamento com esses dispositivos de segurança removidos.



MARCHESAN IMPLEMENTOS E MÁQUINAS AGRÍCOLAS "TATU" S.A.
Av. Marchesan, 1979 - CEP 15994-900 - Matão - SP - Brasil
Fone 16. 3382.8282
www.marchesan.com.br

Novembro de 2023

0501093351 - S-0522 - REV-03



ATENÇÃO

- RECOMENDAÇÕES GERAIS DE SEGURANÇA -

- 1 - Apenas pessoas que possuem o completo conhecimento do trator e dos implementos devem conduzi-los.
- 2 - Para engatar os implementos, faça as manobras em marcha lenta, em local espaçoso e esteja preparado para aplicar os freios.
- 3 - Para acoplamento na tomada de força, desligue o motor do trator.
- 4 - O motor não deve funcionar em locais sem o ideal arejamento, devido à toxicidade dos gases expelidos.
- 5 - Faça todos os lastreamentos necessários para tracionar equipamentos que os exigem, assim as operações tornam-se mais seguras.
- 6 - Em operações com o trator estacionado, trave os freios e calce as rodas.
- 7 - Todas as peças móveis como correias, polias, engrenagens etc. merecem cuidados especiais.
- 8 - Vista roupas e calçados adequados para a operação das máquinas e implementos agrícolas.
- 9 - Não permita que demais pessoas acompanhem o operador no trator ou no implemento.
- 10 - O uso das roçadeiras exige cuidados especiais. Não permita a aproximação de pessoas ou animais durante o serviço.
- 11 - Não efetue regulagens com o implemento em funcionamento.
- 12 - Não permita que crianças brinquem sobre ou próximo o implemento estando o mesmo em operação, transporte ou armazenado.
- 13 - A velocidade de operação deve ser cuidadosamente controlada.
- 14 - Em terreno inclinado mantenha a estabilidade ideal. Em início de desequilíbrio abaixe a aceleração e não levante o implemento.
- 15 - Os implementos de controle hidráulico devem ser abaixados até o solo e aliviados da pressão antes de desconectar qualquer tubulação.
- 16 - Não verifique vazamentos nos circuitos hidráulicos com as mãos. A alta pressão pode provocar lesões corporais, use papelão.
- 17 - No término do trabalho, os implementos deverão ser desengatados e devidamente apoiados no solo ou sobre cavaletes, não podendo ficar suspensos pelo hidráulico do trator.
- 18 - Não transite em rodovias ou estradas pavimentadas.
- 19 - Os implementos agrícolas tais como grades, arados e outros possuem normalmente órgãos afiados, com bordas cortantes que oferecem riscos de acidentes mesmo quando não estão operando. Portanto, estes devem ser mantidos em local apropriado, devidamente apoiados no solo e impedido de se o acesso de crianças e pessoas alheias ao manuseio dos mesmos.
- 20 - Para estacionar o trator, desligue o motor, neutralize a ação dos comandos e aplique os freios.



ATENCIÓN

- RECOMENDACIONES GENERALES DE SEGURIDAD -

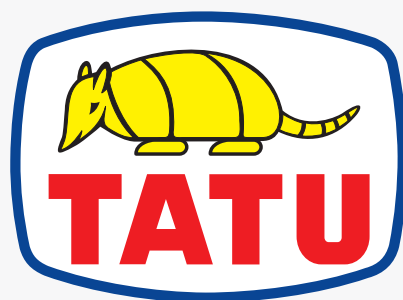
- 1 - Solamente personas con el completo conocimiento del tractor y de los implementos deben conducirlos.
- 2 - Para enganchar los implementos, proceda con maniobras en marcha lenta, en local con espacio y este preparado para aplicar los frenos.
- 3 - Para acoplos en la toma de potencia apague el motor del tractor.
- 4 - El motor no debe funcionar en locales sin ventilación suficiente debido a la toxicidad de los gases expelidos.
- 5 - Proceda con los lastres necesarios para traccionar equipos que así exigir de esta manera, las operaciones se tornan mas seguras.
- 6 - En operaciones con el tractor estacionado (parqueado) trabar los frenos y las ruedas.
- 7 - Todas las piezas móviles como: bandas, poleas, engranajes, etc... necesitan cuidados especiales.
- 8 - Vestir ropas y calzados adecuados para operación de las máquinas e implementos agrícolas.
- 9 - No permita que otras personas acompañen el operador en el tractor o en el implemento; salvo si posee asiento adecuado.
- 10 - El uso de las rotativas (coframalezas) exige cuidados especiales. No permita la aproximación de personas o animales durante el trabajo.
- 11 - No efectuar regulajes con el equipo en funcionamiento.
- 12 - No permitir que niños jueguen sobre o próximo de los equipos, en operación, durante el transporte o almacenado.
- 13 - La velocidad de operación debe ser cuidadosamente controlada.
- 14 - En terreno inclinado mantenga la estabilidad ideal. En inicio de desequilibrio baje la aceleración y no levante el implemento.
- 15 - Los implementos de control hidráulico deben ser rebajados hasta el suelo y aliviar la presión antes de desconectar cualquier tubería.
- 16 - No verificar filtraciones en los circuitos hidráulicos con las manos, la alta presión puede provocar lesiones corporales; use cartón u otro objeto adecuado.
- 17 - Después del término del trabajo, los equipos deberán ser desenganchados y debidamente apoyados en el suelo o sobre caballetes, evitando el hidráulico del tractor.
- 18 - No transitar en carreteras o caminos pavimentados.
- 19 - Los implementos agrícolas, como: rastras, arados y otros, tienen normalmente órganos afilados, con bordes cortantes que ofrecen riesgos de accidentes, aún cuando detenidos, por lo tanto, estos deben ser mantenidos en local apropiado, debidamente apoyados en el suelo e impidiendo el acceso de niños y personas ajenas al uso de los mismos.
- 20 - Para estacionar (parquear) el tractor, apague el motor, neutralice la acción de los comandos y aplique los frenos.



ATTENTION

- GENERAL RECOMMENDATION ABOUT SAFETY -

- 1 - Only person who owns a full knowledge of tractor and implements must operate them.
- 2 - Take care to prevent injury to the hands or fingers when hitching the implement to the tractor.
- 3 - Always shut the tractor off before connecting the power take off.
- 4 - Never turn on the tractor engine within not aired places, due to toxic gases expelled.
- 5 - Before start the season it is necessary to prepare adequately the tractor and the implement to make the operations safer.
- 6 - Lock the tractors parking brake and block the wheels before dismounting the tractor for service or to make adjustments.
- 7 - Never allow riders to accompany the operator on tractor or implement, except if there is an adequate seat.
- 8 - Be sure that everyone is standing clear before operating the agricultural implement or machinery.
- 9 - Use extreme caution and wear gloves when handling the disc blades or gang assemblies.
- 10 - Wear adequate clothes and shoes to operate agricultural implements and machinery.
- 11 - Do not attempt to make adjustments when the unit is running.
- 12 - Disconnect the hydraulic hoses from breakaway couplers after bleeding off the system.
- 13 - Always block-up raised equipment when servicing. Never rely on the hydraulic system.
- 14 - The speed must be controlled when transporting the implement on rough roads, bridges, steep grades or any other adverse conditions.
- 15 - Lower the implement or machinery completely to the ground before unhitching from the tractor.
- 16 - Before making any inspection on hydraulic hoses for leaks, cycle the hydraulic cylinders several times to purge entrapped air from the system.
- 17 - When the tractor is equipped with swinging drawbar, lock the drawbar in the fixed position.
- 18 - Agricultural implements such as: disc harrows, disc ploughs and others have disc blades that are sharp and could cut hands, feet etc, even when they are not in operation. In order to avoid serious accidents, use chock blocks to prevent the gang assembly from rolling surfaces before assembly to the frame. Wear gloves when handling the blades or gang assemblies.
- 19 - On the transport of the harrow, always install transport lock devices.
- 20 - When parking the tractor, turn the engine off, lock the tractors parking brake and remove the key.



TATU

MARCHESAN

www.marchesan.com.br

